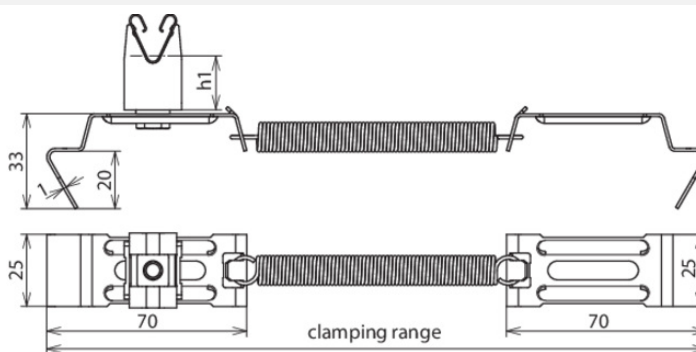


DLH SG 8 H20 FG180.280 CU (206 237)



Ilustracje nie są wiążące



Typ	DLH SG 8 H20 FG180.280 CU
Nr kat.	206 237
Rodzaj wspornika dachowego	SPANNgrip
Materiał wspornika dachowego	Cu
Zakres zacisku (gąsior)	180-280 mm
Wysokość wspornika (h1)	20 mm
Materiał wspornika	Cu
Uchwyt do drutu	8 mm
Długość zaczepu mocującego	20 mm
Rodzaj wspornika	DEHNgrip
Prowadzenie przewodu	luźne
Uwagi nt. stosowania	prowadzenie przewodu regulowane z boku
Spełnia wymagania normy	DIN EN 62561-4
Waga	81 g
Numer taryfy celnej (Nomenklatura scalona EU)	85389099
GTIN (EAN)	4013364077300
Jed. Op.	25 szt.

W związku z ciągłym rozwojem technicznym zastrzegamy sobie prawo wprowadzenia zmian parametrów technicznych, konfiguracji i technologii, wymiarów, wagi i materiałów. Przedstawione ilustracje nie są wiążące.