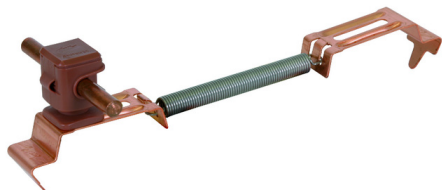
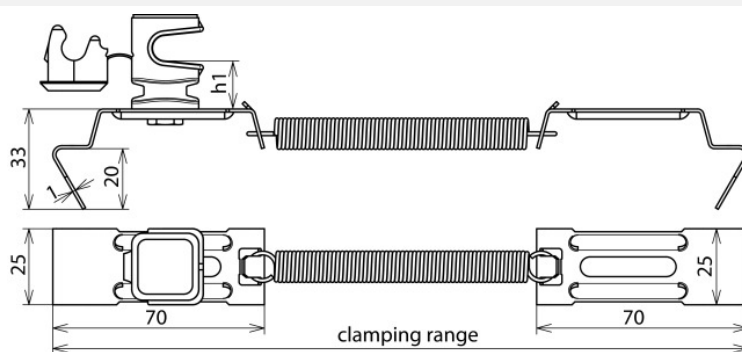


## DLH SS 8 H16 FG180.280 BR CU (204 267)



Ilustracje nie są wiążące



Typ Nr kat.	DLH SS 8 H16 FG180.280 BR CU 204 267
Rodzaj wspornika dachowego	SPANNsnap
Materiał wspornika dachowego	Cu
Zakres zacisku (gąsior)	180-280 mm
Wysokość wspornika (h1)	16 mm
Materiał wspornika	tworzywo sztuczne
Kolor wspornika	brązowy
Uchwyt do drutu	8 mm
Długość zaczepu mocującego	20 mm
Rodzaj wspornika	DEHNSnap
Prowadzenie przewodu	luźne
Uwagi nt. stosowania	prowadzenie przewodu regulowane z boku
Waga	70 g
Numer taryfy celnej (Nomenklatura scalona EU)	85389099
GTIN (EAN)	4013364035805
Jed. Op.	25 szt.

W związku z ciągłym rozwojem technicznym zastrzegamy sobie prawo wprowadzenia zmian parametrów technicznych, konfiguracji i technologii, wymiarów, wagi i materiałów. Przedstawione ilustracje nie są wiążące.