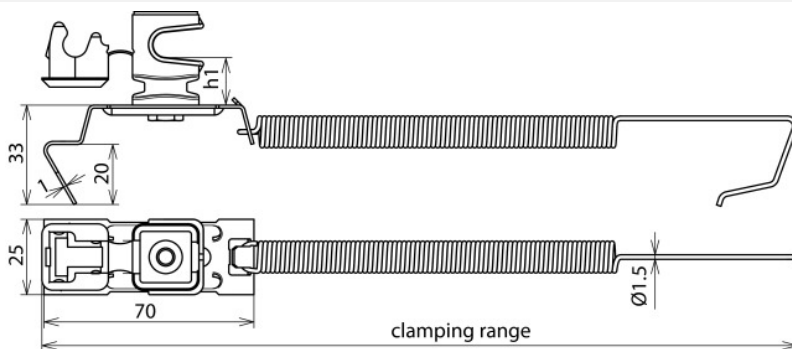


DLH SSL 8 H16 FG180.280 GR V2A (204 469)



Ilustracje nie są wiążące



Typ	DLH SSL 8 H16 FG180.280 GR V2A
Nr kat.	204 469
Rodzaj wspornika dachowego	SPANNsnap
Materiał wspornika dachowego	stal nierdzewna
Zakres zacisku (gąsior)	180-280 mm
Wysokość wspornika (h1)	16 mm
Materiał wspornika	tworzywo sztuczne
Kolor wspornika	szary
Uchwyt do drutu	8 mm
Długość zaczepu mocującego	20 mm
Rodzaj wspornika	DEHNsnap
Prowadzenie przewodu	luźne
Uwagi nt. stosowania	prowadzenie przewodu regulowane z boku
Waga	63 g
Numer taryfy celnej (Nomenklatura scalona EU)	85389099
GTIN (EAN)	4013364124851
Jed. Op.	25 szt.

W związku z ciągłym rozwojem technicznym zastrzegamy sobie prawo wprowadzenia zmian parametrów technicznych, konfiguracji i technologii, wymiarów, wagi i materiałów. Przedstawione ilustracje nie są wiążące.