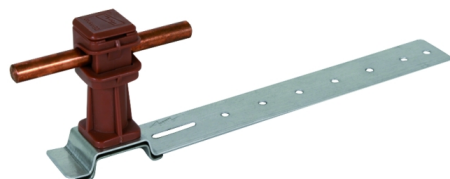
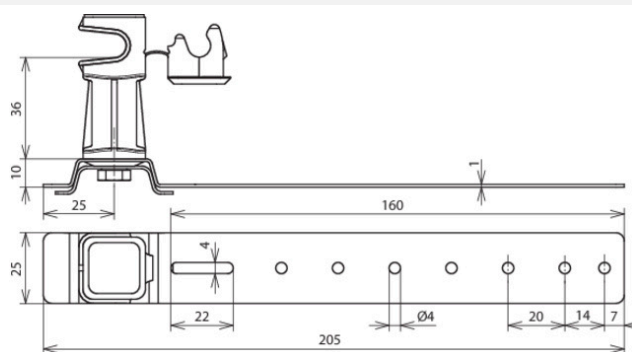


DLH DS 8 H36 L205 BR AL (204 171)



Ilustracje nie są wiążące



Typ	DLH DS 8 H36 L205 BR AL
Nr kat.	204 171
Materiał wspornika dachowego	Al
Długość klamry (l1)	205 mm
Wysokość wspornika	36 mm
Materiał wspornika	tworzywo sztuczne
Kolor wspornika	brązowy ●
Uchwyt do drutu	8 mm
Rodzaj wspornika	DEHNSnap
Prowadzenie przewodu	luźne
Możliwość mocowania	pozwała na łatwe dopasowanie do kształtu rąbka dachówki (falcówki)
Rodzaj pokrycia dachowego	dachy kryte dachówką
Gwint żeński	M6
Waga	38 g
Numer taryfy celnej (Nomenklatura scalona EU)	85389099
GTIN (EAN)	4013364073708
Jed. Op.	50 szt.

W związku z ciągłym rozwojem technicznym zastrzegamy sobie prawo wprowadzenia zmian parametrów technicznych, konfiguracji i technologii, wymiarów, wagi i materiałów. Przedstawione ilustracje nie są wiążące.