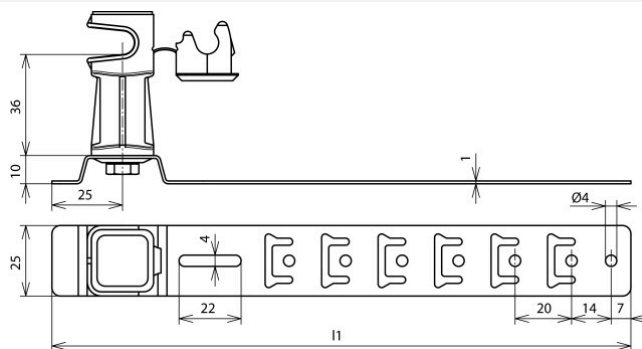


DLH US 8 H36 L335 GR V2A (204 189)



Ilustracje nie są wiążące



Typ	DLH US 8 H36 L335 GR V2A
Nr kat.	204 189
Materiał wspornika dachowego	stal nierdzewna
Długość klamry (I1)	335 mm
Wysokość wspornika	36 mm
Materiał wspornika	tworzywo sztuczne
Kolor wspornika	szary
Uchwyt do drutu	8 mm
Rodzaj wspornika	DEHNSnap
Prowadzenie przewodu	luźne
Wykonanie klamry	z wstępnie uformowanymi punktami gięcia
Możliwość mocowania	hak blokujący, zaginanie, przybijanie
Rodzaj pokrycia dachowego	dachy kryte dachówką
Gwint żeński	M6
Waga	83 g
Numer taryfy celnej (Nomenklatura scalona EU)	85389099
GTIN (EAN)	4013364042599
Jed. Op.	50 szt.

W związku z ciągłym rozwojem technicznym zastrzegamy sobie prawo wprowadzenia zmian parametrów technicznych, konfiguracji i technologii, wymiarów, wagi i materiałów. Przedstawione ilustracje nie są wiążące.