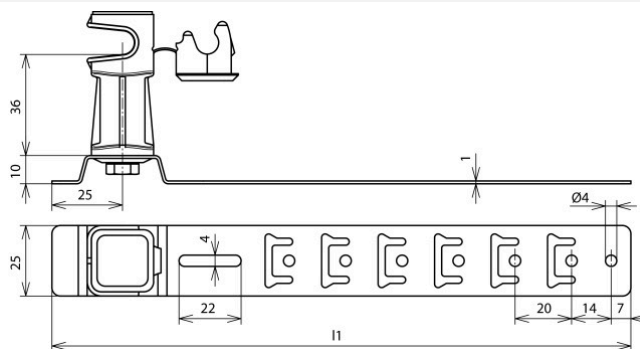


DLH US 8 H36 L205 BR V2A (204 924)



Ilustracje nie są wiążące



Typ	DLH US 8 H36 L205 BR V2A
Nr kat.	204 924
Materiał wspornika dachowego	stal nierdzewna
Długość klamry (I1)	205 mm
Wysokość wspornika	36 mm
Materiał wspornika	tworzywo sztuczne
Kolor wspornika	brązowy ●
Uchwyt do drutu	8 mm
Rodzaj wspornika	DEHNSnap
Prowadzenie przewodu	luźne
Wykonanie klamry	z wstępnie uformowanymi punktami gięcia
Możliwość mocowania	hak blokujący, zaginanie, przybijanie
Rodzaj pokrycia dachowego	dachy kryte dachówką
Gwint żeński	M6
Waga	64 g
Numer taryfy celnej (Nomenklatura scalona EU)	85389099
GTIN (EAN)	4013364030619
Jed. Op.	50 szt.

W związku z ciągłym rozwojem technicznym zastrzegamy sobie prawo wprowadzenia zmian parametrów technicznych, konfiguracji i technologii, wymiarów, wagi i materiałów. Przedstawione ilustracje nie są wiążące.