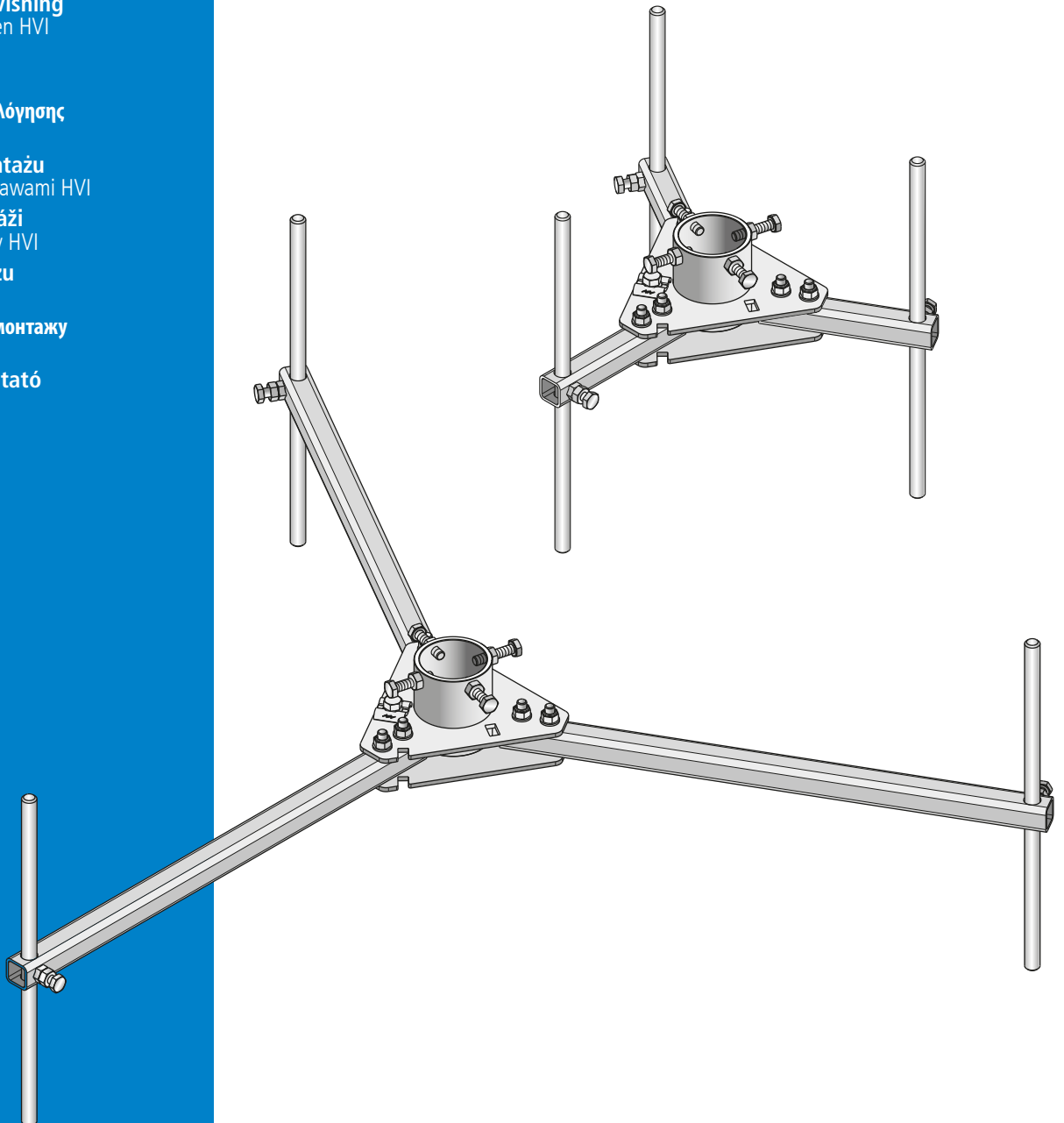


- DE** Montageanleitung
Dreibeinstativ HVI
- GB** Installation instructions
Tripod HVI
- IT** Istruzioni di montaggio
Tripode HVI
- FR** Instructions de montage
Trépied HVI
- NL** Montagehandleiding
Driepootstatief HVI
- ES** Instrucciones de montaje
Trípode HVI
- PT** Instruções de montagem
Tripé HVI
- DK** Monteringsvejledning
Trefod HVI
- SE** Monteringsanvisning
Stativ med tre ben HVI
- FI** Asennusohje
Kolmijalka HVI
- GR** Οδηγίες συναρμολόγησης
Τρίποδο HVI
- PL** Instrukcja montażu
Statyw z 3 podstawami HVI
- CZ** Návod k montáži
Tříramenné stativ HVI
- TR** Montaj kılavuzu
Tripod HVI
- RU** Инструкция по монтажу
Треноги HVI
- HU** Szerelési útmutató
Háromlábú HVI
- CN** 安装说明
三脚架 HVI
- JP** 設置説明書
三脚 HVI





DE Sicherheitshinweise

- ➔ Die Montagearbeiten dürfen nur durch ein qualifiziertes, geschultes Blitzschutz-Fachpersonal durchgeführt werden.
- ➔ Die Montage ist grundsätzlich nur im Rahmen der in dieser Montageanleitung genannten Vorgaben und Bedingungen zulässig.
- ➔ Vor der Montage sind die Komponenten auf ordnungsgemäßen Zustand zu kontrollieren. Sollte eine Beschädigung oder ein sonstiger Mangel festgestellt werden, dürfen die Komponenten nicht montiert werden.
- ➔ Bei erkennbaren bzw. herannahenden Gewittertätigkeiten sind die Montagearbeiten aus Sicherheitsgründen zu unterbrechen.
- ➔ Das Hinzufügen von fabrikat- oder typfremden Komponenten ist unzulässig und führt zum Erlöschen des Gewährleistungsanspruches.
- ➔ Bei der Montage der Komponenten auf empfindlichen Untergründen wie z.B. Foliendachbahnen usw. ist darauf zu achten, dass keinerlei Beschädigung entstehen.
- ➔ Bei den Montagearbeiten empfiehlt es sich eine persönliche Schutzausrüstung zu tragen.
- ➔ Bei der Montage auf Gebäuden oder sonstigen Konstruktionen sind deren statische Gegebenheiten zu überprüfen.
- ➔ Windlasten werden nur nach Eurocode 1 (DIN EN 1991 – 1-4) mit dem deutschen Anhang DIN EN 1991 – 1-4/NA berechnet. Länderspezifische Unterschiede sind zwingend zu berücksichtigen.
- ➔ Bei Montage der Stativ mit Stützrohr und HVI Leitungen müssen zusätzlich folgende Montageanleitungen beachtet werden: Publication No. 2119 HVI light plus, Publication No. 1841 HVI long, Publication No. 1829 HVI power.

IT Avvertenze per la sicurezza

- ➔ I lavori di montaggio possono essere eseguiti solo da personale specializzato, qualificato e formato nella protezione antifulmine.
- ➔ Il montaggio è consentito fondamentalmente solo nell'ambito delle prescrizioni e delle condizioni riportate in queste istruzioni per il montaggio.
- ➔ Prima del montaggio è necessario controllare se i componenti si trovano in uno stato regolare. Nel caso in cui si notasse un danno o un altro difetto, non è consentito montare i componenti.
- ➔ In caso di temporali riconoscibili o che si stanno avvicinando è necessario interrompere i lavori di montaggio per ragioni di sicurezza.
- ➔ Non è consentito aggiungere componenti di altra fabbricazione o tipologia, questo provoca la decadenza del diritto di garanzia.
- ➔ Durante il montaggio di componenti su fondi sensibili come ad es. su guaine per tetti ecc. è necessario evitare qualsiasi tipo di danno.
- ➔ Durante i lavori di montaggio si raccomanda di indossare una dotazione di protezione individuale.
- ➔ In caso di montaggio sugli edifici oppure altre costruzioni occorre verificarne le condizioni statiche.
- ➔ I carichi del vento vengono calcolati solo secondo l'Eurocodice 1 (CEI EN 1991 – 1-4) con l'allegato per la Germania CEI EN 1991 – 1-4/NA. È indispensabile tenere in considerazione le differenze specifiche dei paesi.
- ➔ Per il montaggio del supporto con tubo portante e conduttore HVI occorre inoltre rispettare le seguenti istruzioni di montaggio: Pubblicazione n. 2119 HVI light plus, Pubblicazione n. 1841 HVI long, Pubblicazione n. 1829 HVI power.

NL Veiligheidsinstructies

- ➔ De montagewerken mogen uitsluitend door gekwalificeerd, geschoold vakpersoneel in bliksembeveiliging worden uitgevoerd.
- ➔ Montage is in principe uitsluitend toegelaten in het kader van de richtlijnen en voorwaarden die in deze montagehandleiding worden genoemd.
- ➔ Voor de montage moet worden nagegaan of de componenten zich in goede staat bevinden. Indien er schade of een ander gebrek vastgesteld wordt, mogen de componenten niet gebruikt worden.
- ➔ Bij onweer, resp. naderend onweer moeten de montagewerkzaamheden omwille van de veiligheid worden onderbroken.
- ➔ Er mogen geen componenten van andere fabrikanten of andere types worden toegevoegd. Hierdoor vervalt de aanspraak op garantie.
- ➔ Bij de montage van componenten op kwetsbare ondergronden, zoals dakfoliebanen enz., moet erop worden gelet dat er geen schade ontstaat.
- ➔ Het wordt aanbevolen om bij de montagewerkzaamheden persoonlijke beschermingsmiddelen te dragen.
- ➔ Bij montage op gebouwen of andere constructies moeten de statische omstandigheden worden gecontroleerd.
- ➔ Windbelasting wordt uitsluitend volgens Eurocode 1 (DIN EN 1991 – 1-4) met de Duitse bijlage DIN EN 1991 – 1-4/NA berekend. Landgebonden verschillen moeten dwingend in aanmerking worden genomen.
- ➔ Bij de montage van de statieven met steunbuis en HVI-leidingen moet er extra gelet worden op de volgende montagehandleidingen: Publication No. 2119 HVI light plus, Publication No. 1841 HVI long, Publication No. 1829 HVI power.

GB Safety notes

- ➔ Installation may only be carried out by personnel qualified and trained in lightning protection.
- ➔ As a matter of principle, installation is only permitted within the scope of the stipulations and conditions stated in these installation instructions.
- ➔ Before mounting, the components must be checked to ensure they are in good condition. If components are in any way damaged or faulty, they may not be installed.
- ➔ For safety reasons, installation work must be discontinued as soon as a thunderstorm approaches/is noticed.
- ➔ Installing components from other manufacturers or of other types is not permitted and will invalidate the warranty.
- ➔ When mounting the components on sensitive surfaces, such as foil roofing, etc., appropriate care should be taken not to cause any damage.
- ➔ It is advisable to wear personal protective equipment during installation work.
- ➔ When installing the air-termination rod stand on buildings or other structures, their static conditions must be checked.
- ➔ Wind loads are only calculated according to Eurocode 1 (DIN EN 1991 – 1-4) with the German annex DIN EN 1991 – 1-4/NA. Country-specific differences must be strictly observed.
- ➔ When installing the stands with a supporting tube and HVI Conductors, the following installation instructions must also be observed: Publication no. 2119 HVI light plus, Publication no. 1841 HVI long, Publication no. 1829 HVI power.

FR Consignes de sécurité

- ➔ Les travaux de montage ne peuvent être réalisés que par un personnel spécialisé, qualifié et formé, dans le domaine des systèmes de protection contre la foudre.
- ➔ Le montage de cet appareil n'est autorisé que dans le cadre des conditions et des indications stipulées dans les présentes instructions de montage.
- ➔ Avant le montage, il convient de vérifier l'état impeccable des composants. Si un dommage ou tout autre défaut est constaté, les composants ne peuvent pas être montés.
- ➔ Dans des conditions orageuses perceptibles ou imminentes, les travaux de montage doivent être interrompus pour des raisons de sécurité.
- ➔ Tout ajout de composant de fabrication ou de type différent est interdit et entraîne la nullité du droit de garantie.
- ➔ Lors du montage des composants sur des supports sensibles – par ex. lés de sous-toiture en bande de film, etc. – il faut veiller à éviter tout risque de dommage.
- ➔ Il est recommandé de porter un équipement de protection individuelle pendant les travaux de montage.
- ➔ En cas de montage sur un bâtiment ou sur toute autre construction, les données statiques de ces derniers doivent être vérifiées.
- ➔ Les charges de vent sont calculées uniquement selon Eurocode 1 (DIN EN 1991 – 1-4), avec l'annexe allemande DIN EN 1991 – 1-4/NA. Les divergences nationales doivent impérativement être prises en considération.
- ➔ Lors du montage des trépieds avec un tube support et des conducteurs HVI, les instructions de montage supplémentaires suivantes doivent être respectées : Publication N° 2119 HVI light plus, Publication N° 1841 HVI long, Publication N° 1829 HVI power.

ES Indicaciones de seguridad

- ➔ Los trabajos de montaje deben ser realizados únicamente por personal especializado cualificado y capacitado.
- ➔ Sólo se permite el montaje en el marco de las indicaciones y condiciones mencionadas en estas instrucciones de montaje.
- ➔ Antes de montar es necesario controlar que los componentes se encuentren en perfecto estado. Si se detecta un daño o cualquier otro defecto, los componentes no se deben montar.
- ➔ En caso de que haya o se avecine una tormenta será necesario interrumpir los trabajos de montaje por motivos de seguridad.
- ➔ No está permitido integrar componentes de otro modelo o fabricante y, en su caso, se anulará el derecho de garantía.
- ➔ Para el montaje de los componentes sobre superficies sensibles, como telas de cubierta de lámina, etc., es necesario tener en cuenta que no se produzca ningún daño.
- ➔ Para los trabajos de montaje se recomienda llevar un equipo de protección individual.
- ➔ Para el montaje sobre edificios u otro tipo de construcciones es preciso comprobar sus condiciones estáticas.
- ➔ Las cargas del viento se calcularán solamente según el Eurocódigo 1 (UNE EN 1991 – 1-4) con el anexo alemán DIN EN 1991 – 1-4/NA. Las diferencias específicas de cada país se deben tener en cuenta obligatoriamente.
- ➔ Para el montaje de trípodes con tubo autosoportado y cables HVI, también deben tenerse en cuenta las siguientes instrucciones de montaje: publicación n.º 2119 HVI light plus, publicación n.º 1841 HVI long, publicación n.º 1829 HVI power.



PT Indicações de segurança

- ➔ Os trabalhos de montagem só podem ser executados por pessoal técnico qualificado com formação em proteção contra raios.
- ➔ Em princípio, a montagem só é admissível no âmbito das especificações e condições mencionadas nestas instruções de montagem.
- ➔ Antes da montagem, os componentes devem ser controlados para ver se estão em devido estado. Se for detetada uma deterioração ou qualquer outra deficiência, os componentes não podem ser montados.
- ➔ Por questões de segurança, os trabalhos de montagem devem ser interrompidos no caso trovoadas perceptíveis ou iminentes.
- ➔ Acrescentar componentes de marca ou tipo alheios não é admissível e provoca a extinção do direito de garantia.
- ➔ Para a montagem dos componentes em bases sensíveis como p. ex. faixas de telhados de chapas, etc., é preciso prestar atenção a que não ocorram deteriorações.
- ➔ Para os trabalhos de montagem é aconselhável usar um equipamento de proteção pessoal.
- ➔ Para a montagem em edifícios ou outras construções devem ser verificadas as suas condições estáticas.
- ➔ Os cálculos das cargas de vento baseados no Eurocódigo 1 são diferentes devido às definições específicas dos países. É obrigatório tomar em consideração as diferenças específicas dos países.
- ➔ Ao instalar os suportes com tubo de suporte e cabos HVI, as seguintes instruções de instalação também devem ser observadas: Publicação n.º 2119 HVI light plus, Publicação n.º 1841 HVI long, Publicação n.º 1829 HVI power.

DK Sikkerhedsanvisninger

- ➔ Monteringsarbejderne må kun gennemføres af dertil kvalificeret og fagkyndigt personale med speciale i lynbeskyttelse.
- ➔ Grundlæggende gælder, at monteringen kun må foretages indenfor de i denne monteringsvejledning nævnte retningslinjer og betingelser.
- ➔ Inden monteringen skal det kontrolleres om komponenterne er i en upåklagelig tilstand. Hvis der konstateres en skade eller en anden mangel, må komponenterne ikke monteres.
- ➔ Ved genkendeligt eller sig nærmende tordenvejr skal monteringsarbejderne af sikkerhedsgrunde afbrydes.
- ➔ Montering af komponenter af andre typer eller fabrikater er forbudt og vil medføre at garantien bortfalder.
- ➔ Monteres komponenterne på følsomme underlag, som f.eks. tagfoliebaner osv. skal man være opmærksom på at disse ikke beskadiges.
- ➔ Ved monteringsarbejderne anbefales det at bære personligt sikkerhedsudstyr.
- ➔ Ved montering på bygninger eller andre konstruktioner skal de statiske forhold kontrolleres.
- ➔ Vindbelastninger beregnes kun i henhold til Eurocode 1 (DIN EN 1991 – 1-4) med det tyske tillæg DIN EN 1991 – 1-4/NA. Det er meget vigtigt, at der tages hensyn til landsspecifikke forskelle.
- ➔ Ved montering af stativerne med støtterør og HVI-ledere skal følgende desuden monteringsvejledninger overholdes: Publication No. 2119 HVI light plus, Publication No. 1841 HVI long, Publication No. 1829 HVI power.

SE Säkerhetsanvisningar

- ➔ Monteringsarbeten får endast utföras av kvalificerad och behörig elektriker med utbildning i åskskydd.
- ➔ Montering får generellt endast ske i enlighet med de i denna monteringsanvisning angivna föreskrifter och villkor.
- ➔ Innan monteras skall alla komponenters skick kontrolleras. Skadade eller på annat sätt bristfälliga komponenter får inte monteras.
- ➔ Vid kännbar eller uppkommande åskväder skall monteringsarbetet avbrytas av säkerhetsskäl.
- ➔ Tillägg av komponenter av annat fabrikat eller annan typ är inte tillåten och leder till att garantin upphör.
- ➔ Vid montering av komponenterna på känsliga underlag som t.ex. folietak osv. är det viktigt att inga skador uppstår.
- ➔ Under monteringsarbetet skall personlig skyddsutrustning användas.
- ➔ Vid montering på byggnader eller andra konstruktioner skall deras statiska förutsättning kontrolleras.
- ➔ Vindlaster beräknas endast enligt Eurocode 1 (DIN EN 1991 – 1-4) med den tyska bilagan DIN EN 1991 – 1-4/NA. Landsspecifika skillnader skall därför absolut beaktas och efterföljas.
- ➔ Vid montering av stativ med stödrör och HVI-kablar måste även följande monteringsanvisningar beaktas: Publication No. 2119 HVI light plus, Publication No. 1841 HVI long, Publication No. 1829 HVI power.

FI Turvaohjeet

- ➔ Vain ammattitaitoinen, koulutettu ukkossuojauksen tunteva ammattihenkilöunta saa suorittaa asennustyöt.
- ➔ Asennus on sallittu ainoastaan tässä asennusohjeessa mainittujen ohjeiden ja ehtojen mukaan.
- ➔ Ennen asennusta komponenttien asiaankuuluva kunto on tarkastettava. Jos jokin vika tai muu puute havaitaan, ei komponentteja saa asentaa.
- ➔ Tunnistettavissa tai lähestyvissä ukkosilmoissa asennustyöt on turvallisuuden vuoksi keskeytettävä.
- ➔ Tehdas- tai tyyppivieraiden komponenttien lisääminen on kielletty ja johtaa takuun raukeamiseen.
- ➔ Komponentteja heikkoihin alustoihin asennettaessa kuten esim. foliokattraidat, on huomioitava, että mitään vahinkoja ei synny.
- ➔ Asennuksen yhteydessä suositellaan käyttämään henkilökohtaisia suojaimia.
- ➔ Kun jalusta asennetaan rakennusten tai muiden rakenteiden päälle, niiden staattiset olosuhteet on tarkastettava.
- ➔ Tuulen aiheuttamat eurokoodiin 1 perustuvat vastuksien mitoitusmitat ovat maakohtaisten määrittysten mukaisesti erilaisia. Maakohtaiset erot on otettava ehdottomasti huomioon.
- ➔ Suojaputkella ja HVI-kaapeleilla varustetun jalustan asennuksessa on otettava lisäksi huomioon seuraavat asennusohjeet: Publication No. 2119 HVI light plus, Publication No. 1841 HVI long, Publication No. 1829 HVI power.

GR Υποδείξεις ασφαλείας

- ➔ Οι εργασίες συναρμολόγησης επιτρέπεται να εκτελούνται μόνο από εξειδικευμένο, εκπαιδευμένο τεχνικό προσωπικό για την προστασία από κεραυνούς.
- ➔ Η συναρμολόγηση επιτρέπεται κατά βάση μόνο στα πλαίσια των προδιαγραφών και όρων που αναφέρονται στις παρούσες οδηγίες συναρμολόγησης.
- ➔ Πριν από τη συναρμολόγηση σφράγισης πρέπει να ελέγχονται τα εξαρτήματα και να είναι σε καλή κατάσταση. Δεν επιτρέπεται η συναρμολόγηση των εξαρτημάτων σε περίπτωση που διαπιστώσετε κάποια ζημιά ή άλλο ελάττωμα.
- ➔ Στις αναγνωρίσιμες ή προκείμενες καταγίδες πρέπει να διακόπτονται οι εργασίες συναρμολόγησης για λόγους ασφαλείας.
- ➔ Η προσθήκη στοιχείων του κατασκευαστή ή τρίτων δεν επιτρέπεται και στην περίπτωση αυτή παύει να ισχύει η εγγύηση.
- ➔ Κατά τη συναρμολόγηση των στοιχείων σε ευαίσθητα υποστρώματα, όπως π.χ. λωρίδες οροφής από μεμβράνη κ.λπ. πρέπει να προσέχετε να μην προκύψει κάποια ζημιά.
- ➔ Κατά τις εργασίες συναρμολόγησης συνιστάται να φοράτε μέσα ατομικής προστασίας.
- ➔ Κατά τη συναρμολόγηση σε κτίρια ή λοιπές κατασκευές θα πρέπει να ελέγχονται τα στατικά τους δεδομένα.
- ➔ Τα φορτία ανέμου υπολογίζονται μόνο σύμφωνα με τον Ευρωκώδικα 1 (DIN EN 1991 – 1-4) με το γερμανικό παράρτημα DIN EN 1991 – 1-4/NA. Οι διαφορές της εκάστοτε χώρας θα πρέπει να λαμβάνονται οπωσδήποτε υπόψη.
- ➔ Κατά τη συναρμολόγηση των τρίποδων με σωλήνα στήριξης και καλώδια HVI, πρέπει επίσης να τηρούνται οι ακόλουθες οδηγίες συναρμολόγησης: Δημοσίευση Αρ. 2119 HVI light plus, Δημοσίευση Αρ. 1841 HVI long, Δημοσίευση Αρ. 1829 HVI power.

PL Instrukcje bezpieczeństwa

- ➔ Prace montażowe powinien prowadzić wyłącznie wykwalifikowany personel i wyszkolony w zakresie ochrony antyodgromowej.
- ➔ Montaż jest dozwolony wyłącznie w ramach wytycznych i warunków podanych w niniejszej instrukcji montażu.
- ➔ Przed montażem sprawdź elementy w celu potwierdzenia ich właściwego stanu. W przypadku stwierdzenia uszkodzenia lub innych braków urządzenia nie należy montować elementów.
- ➔ W przypadku burzy lub w przypadku zbliżania się burzy należy przerwać prace montażowe z przyczyn bezpieczeństwa.
- ➔ Zabrania się montażu komponentów innych typów niż dozwolone lub od innych producentów, gdyż prowadzi to do utraty uprawnień gwarancyjnych.
- ➔ Podczas montażu elementów na wrażliwych podłożach, jak np. pasma folii dachowej itp. należy dopilnować, aby nie doszło do uszkodzeń.
- ➔ Podczas prac montażowych zaleca się korzystanie z środków ochrony indywidualnej.
- ➔ Przy montażu na budynkach lub innych konstrukcjach należy sprawdzić ich nośność i statykę.
- ➔ Obciążenia wiatrem są obliczane wyłącznie zgodnie z Eurokodem 1 (DIN EN 1991 – 1-4) z niemieckim załącznikiem DIN EN 1991 - 1-4/NA. Należy zatem uwzględnić różnice, typowe dla poszczególnych krajów.
- ➔ Podczas montażu statywów z rurą wsporczą i przewodami HVI należy dodatkowo przestrzegać poniższych instrukcji montażu: Publikacja nr 2119 HVI light plus, publikacja nr 1841 HVI long, publikacja nr 1829 HVI power.



CZ Bezpečnostní pokyny

- ➔ Montáž smí provádět pouze kvalifikovaný a odborný personál proškolený u ochráně před bleskem.
- ➔ Montáž je v zásadě přípustná pouze v rámci pokynů a podmínek uvedených v tomto návodu k montáži.
- ➔ Před montáží různých koncovek musí být provedena kontrola řádného stavu komponent. Pokud zjistíte poškození nebo jiné vady, nesmíte komponenty namontovat.
- ➔ Při bouřce nebo v případě blížící se bouřky musíte montážní práce z bezpečnostních důvodů přerušit.
- ➔ Připojování nekompatibilních výrobků nebo součástí od jiných výrobců je nepřípustné a může vést ke ztrátě záruky.
- ➔ Při montáži komponent na choulolistivý povrch, jako jsou např. fóliové střešní pásy apod., je nutné pamatovat, že nesmí dojít k poškození.
- ➔ Během montážních prací doporučujeme používat osobní ochranné pomůcky.
- ➔ Při montáži na budovy či jiné konstrukce je třeba překontrolovat jejich statické podmínky.
- ➔ Výpočet zatížení větrem založený na klasifikaci Eurocode 1 je z důvodu definic pro jednotlivé státy rozdílný. Vždy povinně zohledněte rozdíly pro jednotlivé státy.
- ➔ Při instalaci stojanů s podpůrnou trubkou a vodiči HVI je třeba dodržovat také následující montážní návody: publikace č. 2119 HVI light plus, publikace č. 1841 HVI long, publikace č. 1829 HVI power.

TR Güvenlik uyarıları

- ➔ Montaj işleri sadece vasıflı, eğitimli yıldırımdan korunma personeli tarafından yapılabilir.
- ➔ Montaj, esas olarak sadece bu montaj kılavuzunda belirtilen öngörüler ve şartlar doğrultusunda yapılmalıdır.
- ➔ Montajından önce bileşenlerin kullanıma uygun durumda olup olmadıkları kontrol edilmelidir. Bir hasar veya başka bir kusur tespit edilirse bileşenlerin montajı yapılmamalıdır.
- ➔ Görülen veya yaklaşan fırtına hareketleri varsa güvenlik nedeniyle montaj çalışmalarına ara verilmelidir.
- ➔ Farklı marka veya tipte bileşenlerin eklenmesi yasaktır ve garantinin geçersiz olmasına yol açar.
- ➔ Bileşenlerin, örneğin folyolu çatı kaplamaları gibi hassas zeminlere montajında hiçbir hasarın oluşmamasına dikkat edilmelidir.
- ➔ Montaj çalışmalarında kişisel koruyucu donanımlar kullanılması önerilir.
- ➔ Binalar veya diğer yapılar üzerinde montajda bunların statik koşulları kontrol edilmelidir.
- ➔ Rüzgar yükleri sadece Eurocode 1 (DIN EN 1991 – 1-4) uyarınca Almanca Ek DIN EN 1991 – 1-4/NA ile hesaplanır. Ülkeye özgü farklılıklar mutlaka dikkate alınmalıdır.
- ➔ Tripotların destek borusu ve HVI hatları ile montajı sırasında ilave olarak aşağıdaki montaj kılavuzlarının dikkate alınması gerekmektedir: Yayım No. 2119 HVI light plus, Yayım No. 1841 HVI long, Yayım No. 1829 HVI power.

CN 安全须知

- ➔ 安装工作只允许由具有资质和经过培训的雷击保护专业人员进行。
- ➔ 原则上，只允许在本安装说明中所述的规定和条件范围内进行安装。
- ➔ 在安装之前检查组件状况是否良好。在有损坏或其它缺陷时不允许安装组件。
- ➔ 在可见或将发生雷暴活动的情况下，出于安全原因必须中断安装工作。
- ➔ 不允许添加其它制造商或其它类型的组件，否则保修失效。
- ➔ 当将组件安装在敏感基底上时（例如铝箔屋顶卷材等），必须注意不会发生损坏。
- ➔ 进行安装工作时建议佩戴个人防护装备。
- ➔ 在大楼或其它建筑物上安装时，必须检查它们的结构强度。
- ➔ 风荷载仅根据欧洲规范 1 (DIN EN 1991 – 1-4) 和德文附件 DIN EN 1991 – 1-4/NA 计算。必须考虑到国家特有的差异。
- ➔ 在装配带支撑管和 HVI 引下线的三脚架时，还必须遵守以下安装说明：出版编号 2119 HVI light plus，出版编号 1841 HVI long，出版编号 1829 HVI power。

HU Biztonsági útmutatások

- ➔ A szerelési munkákat csak szakképzett, célirányú oktatásban részesített villámvédelmi szakember végezheti.
- ➔ A szerelést alapvetően csak a szerelési útmutatóban említett előírások és feltételek keretén belül szabad végezni.
- ➔ A variálható végelező felszerelése előtt ellenőrizni kell, hogy az alkatrészek megfelelő állapotúak-e. Ha rongálódás vagy egyéb hiányosság állapítható meg, akkor az alkatrészeket nem szabad felszerelni.
- ➔ Ha úgy látják, hogy zivatar közeleg, akkor biztonsági okokból fel kell függeszteni a szerelési munkát.
- ➔ Tilos más gyártmányú vagy más típusú elemeket rászerezni, s ez a szavatossági igény megszűnéséhez vezet.
- ➔ Ha az alkatrészeket érzékeny alapzatra – például fóliatetőre stb. – szerelik, akkor ügyelni kell arra, hogy ne okozzanak károsodást.
- ➔ A szerelési munkák során javasolt személyi védőfelszerelést viselni.
- ➔ Épületeken vagy egyéb szerkezeteken történő felszereléskor át kell vizsgálni, hogy azok rendelkeznek-e a szükséges statikai adottságokkal.
- ➔ Az Eurocode 1 szerinti szélterhelés-számítások a különböző országokban alkalmazott elveknek megfelelően eltérőek. Az adott országbeli eltéréseket kötelezően be kell tartani.
- ➔ Az állványok szerelésénél tartócsővel és HVI vezetékkel járulékosan a következő szerelési útmutatókat kell figyelembe venni: Publication No. 2119 HVI light plus, Publication No. 1841 HVI long, Publication No. 1829 HVI power.

RU Указания по технике безопасности

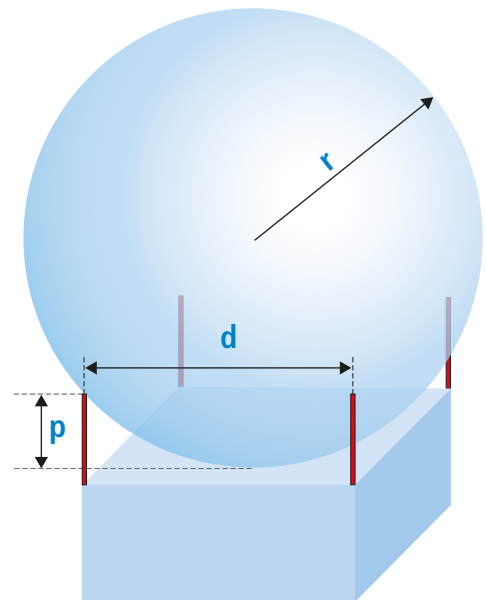
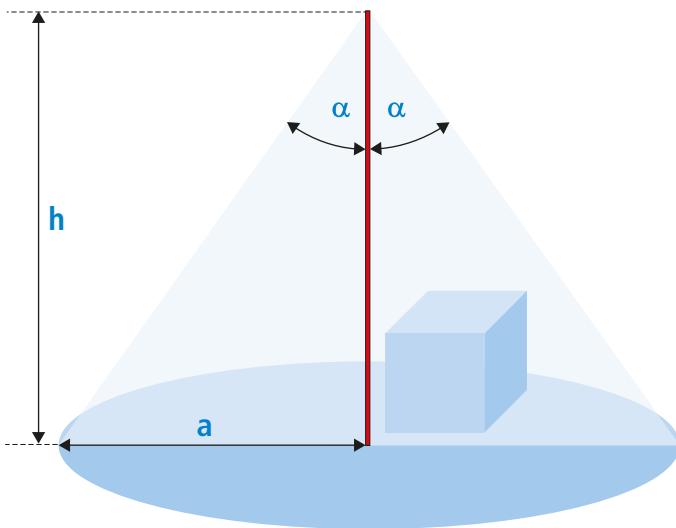
- ➔ Монтажные работы разрешается выполнять только квалифицированным обученным специалистам по молниезащите.
- ➔ При монтаже следует обязательно соблюдать требования и условия, указанные в этой инструкции по монтажу.
- ➔ Перед монтажом следует проверить надлежащее состояние компонентов. В случае обнаружения повреждения или иного дефекта монтаж компонентов запрещен.
- ➔ При наличии признаков приближения грозы монтажные работы следует прервать в целях безопасности.
- ➔ Добавление компонентов сторонних производителей или другого типа запрещено и ведет к недействительности гарантийных обязательств.
- ➔ При монтаже компонентов на чувствительном основании, например на мягкой кровле и т. п., следует соблюдать максимальную осторожность для недопущения повреждений.
- ➔ При выполнении монтажных работ рекомендуется пользоваться средствами индивидуальной защиты.
- ➔ При установке штатива на зданиях или других сооружениях необходимо провести проверку на статическую устойчивость.
- ➔ Расчет ветровых нагрузок производится только в соответствии с Eurocode 1 (DIN EN 1991-1-4) с применением национального приложения Германии DIN EN 1991-1-4/NA. Различия между национальными вариантами необходимо учитывать в обязательном порядке.
- ➔ При монтаже штативов с опорной трубкой и токоотводами HVI необходимо дополнительно соблюдать указания следующих руководств по монтажу: номер публикации 2119 HVI light plus, номер публикации 1841 HVI long, номер публикации 1829 HVI power.

JP 安全上の注意事項

- ➔ 設置作業は、適切な訓練を受けた有資格の避雷専門業者のみが行います。
- ➔ 基本的に設置作業は、本設置説明書に記載されている規定および条件下でのみ行うことができます。
- ➔ を取り付ける前に、コンポーネントが正常な状態であることを点検します。損傷やその他の欠陥が確認された場合は、コンポーネントを取り付けることはできません。
- ➔ 雷雨嵐の予兆があったり、雷雨がすでに差し迫っている場合は、安全上の理由から設置作業を中断してください。
- ➔ 他社製または異なる型式のコンポーネントの追加装備は許可されず、これにより保証が失効します。
- ➔ 金属箔ルーフレールなど、損傷しやすい表面で設置を行う場合は、絶対に損傷させないように注意してください。
- ➔ 設置作業を行う際は、個人保護具を着用することが推奨されています。
- ➔ 建物またはその他の建築物へ設置する場合は、帯電特性を点検する必要がある場合があります。
- ➔ 風荷重は、ドイツ語の付属書 DIN EN 1991 – 1-4/NA が付いたユーロコード 1 (DIN EN 1991 – 1-4) のみに準拠して計算されます。各国における誤差を必ず考慮してください。
- ➔ サポートチューブと HVI ケーブルがある三脚を取り付ける際に、下記の取付説明書も遵守する必要があります：発行番号 2119 HVI light plus、発行番号 1841 HVI long、発行番号 1829 HVI power。

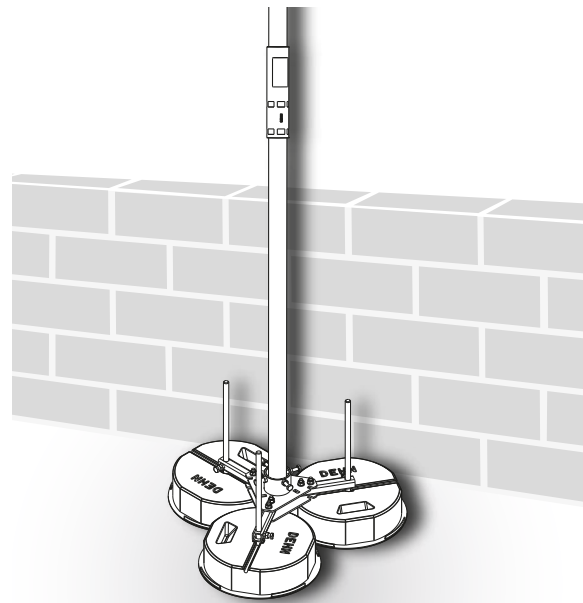
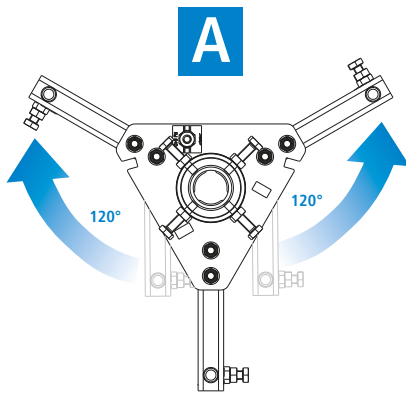
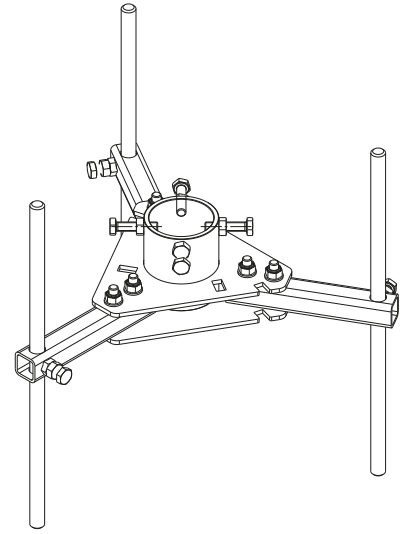
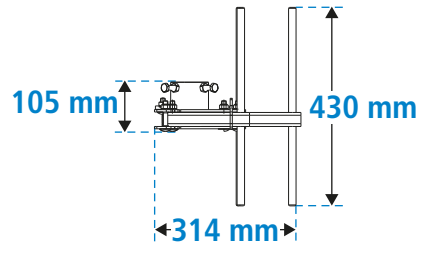
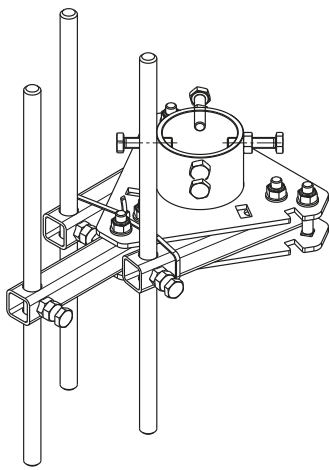
DE Einzelne Fangeinrichtung
GB Individual air-termination system
IT Dispositivi di captazione singoli
FR Dispositif de capture simple
NL Afzonderlijke vanginrichtingen
ES Elemento captador individual
PT Sistema de terminação de ar único
DK Enkeltstående lynaflederenhed
SE Enstaka åskledarsystem
FI Yksi sieppausjärjestelmä
GR Μονό σύστημα ανάσχεσης
PL Pojedyncza iglica odgromowa
CZ Samostatné jímací zařízení
TR Tek yakalama tertibatı
RU Одиночный молниеприемник
HU Egyedi fogóberendezés
CN 单个接闪器
JP 単一の受雷部システム

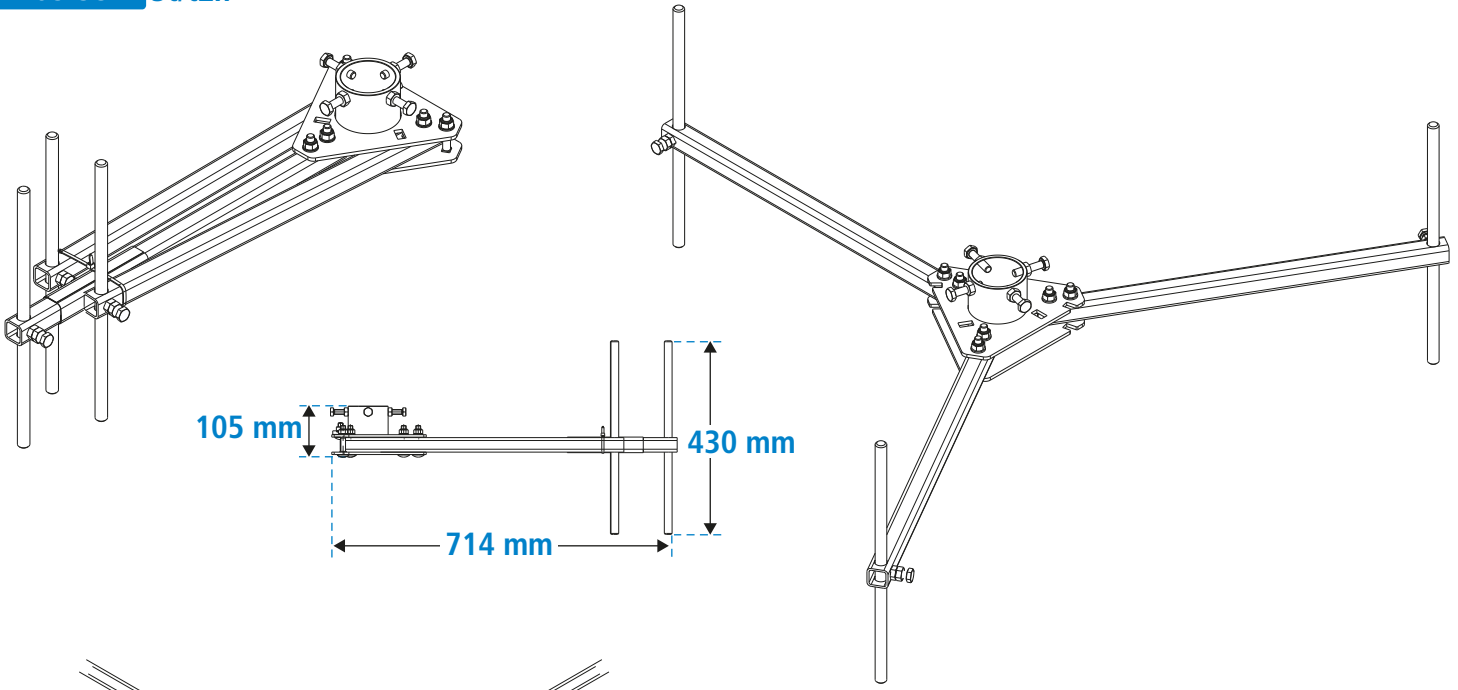
DE Mehrere Fangeinrichtungen
GB Multiple air-termination systems
IT Dispositivi di captazione multipli
FR Dispositifs de capture multiples
NL Meerdere vanginrichtingen
ES Varios elementos captadores
PT Vários sistemas de terminação de ar
DK Flere lynaflederenheder
SE Flera åskledarsystem
FI Useita sieppausjärjestelmiä
GR Πολλά συστήματα ανάσχεσης
PL Wiele iglic odgromowych
CZ Více jímacích zařízení
TR Birden çok yakalama tertibatı
RU Несколько молниеприемников
HU Több fogóberendezés
CN 多个接闪器
JP 複数の受雷部システム



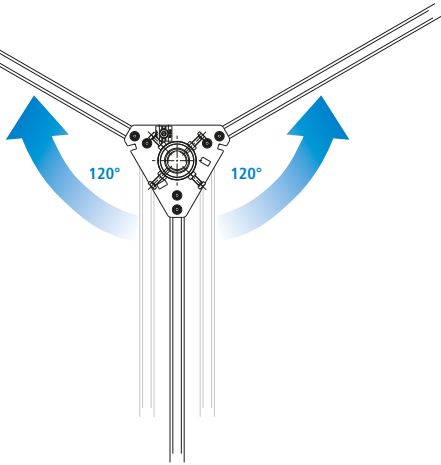
h [m]	LPS-SK I		LPS-SK II		LPS-SK III		LPS-SK IV	
	α	a [m]	α	a [m]	α	a [m]	α	a [m]
1	71	2.90	74	3.49	77	4.33	79	5.14
2	71	5.81	74	6.97	77	8.66	79	10.29
3	66	6.74	71	8.71	74	10.46	76	12.03
4	62	7.52	68	9.90	72	12.31	74	13.95
5	59	8.32	65	10.72	70	13.74	72	15.39
6	56	8.90	62	11.28	68	14.85	71	17.43
7	53	9.29	60	12.12	66	15.72	69	18.24
8	50	9.53	58	12.80	64	16.40	68	19.80
9	48	10.00	56	13.34	62	16.93	66	20.21
10	45	10.00	54	13.76	61	18.04	65	21.45
11	43	10.26	52	14.08	59	18.31	64	22.55
12	40	10.07	50	14.30	58	19.20	62	22.57
13	38	10.16	49	14.95	57	20.02	61	23.45
14	36	10.17	47	15.01	55	19.99	60	24.25

d [m]	LPS-SK I	LPS-SK II	LPS-SK III	LPS-SK IV
	(r: 20 m)	(r: 30 m)	(r: 45 m)	(r: 60 m)
	p [m]	p [m]	p [m]	p [m]
1	0.01	0.00	0.00	0.00
2	0.03	0.02	0.01	0.01
3	0.06	0.04	0.03	0.02
4	0.10	0.07	0.04	0.03
5	0.16	0.10	0.07	0.05
6	0.23	0.15	0.10	0.08
7	0.31	0.20	0.14	0.10
8	0.40	0.27	0.18	0.13
9	0.51	0.34	0.23	0.17
10	0.64	0.42	0.28	0.21
11	0.77	0.51	0.34	0.25
12	0.92	0.61	0.40	0.30
13	1.09	0.71	0.47	0.35
14	1.27	0.83	0.55	0.41

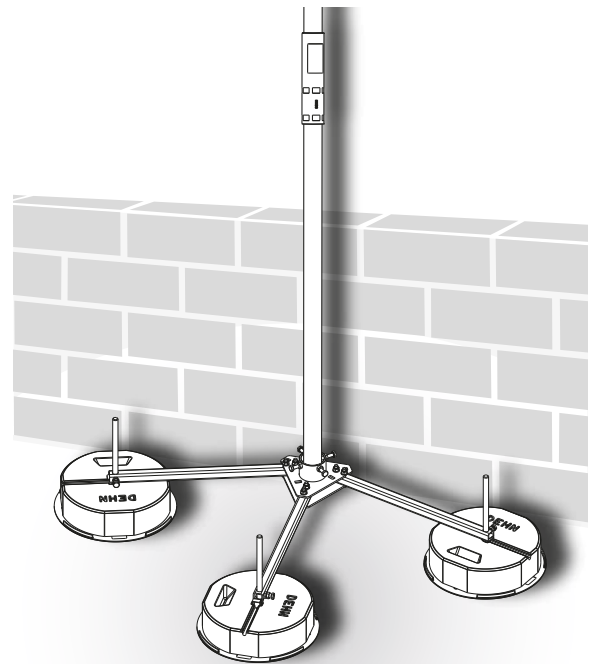
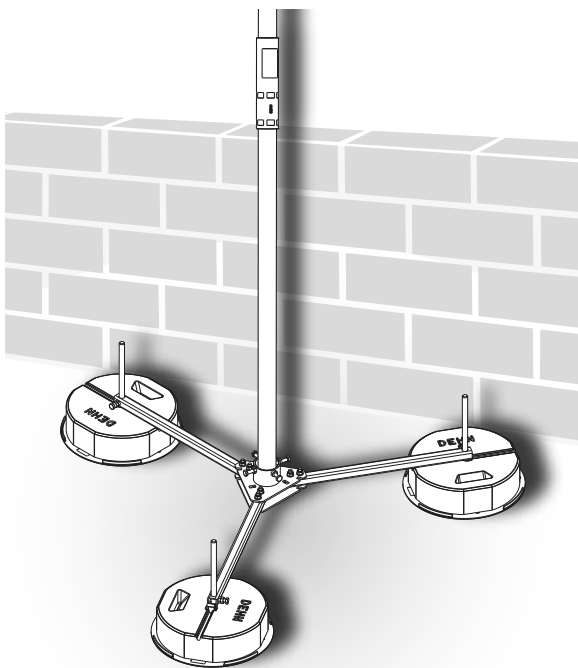
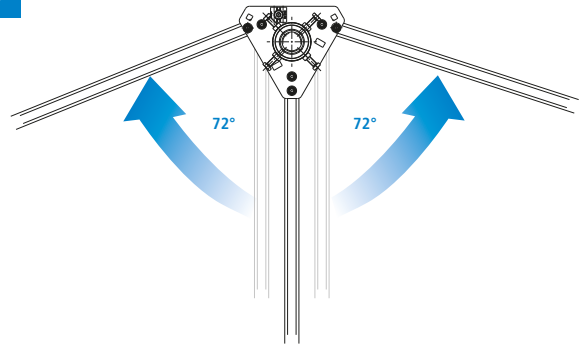




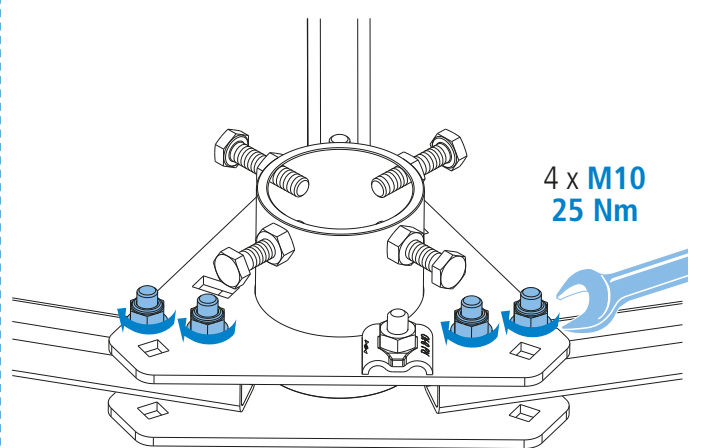
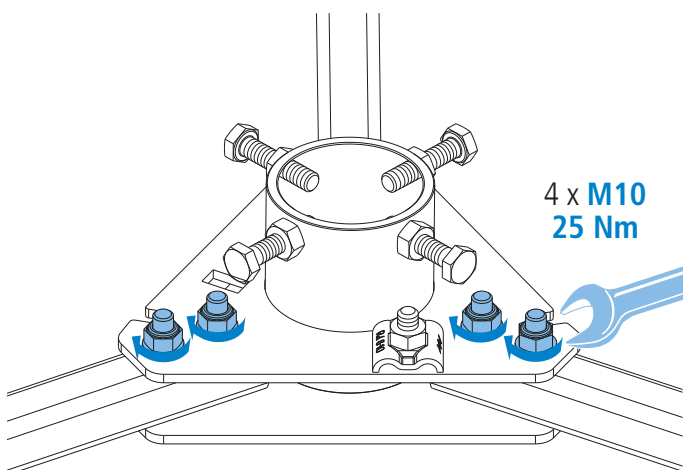
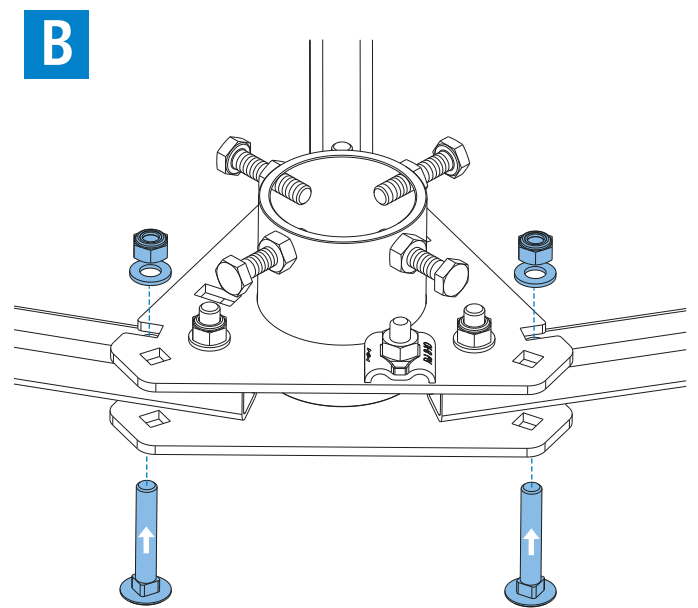
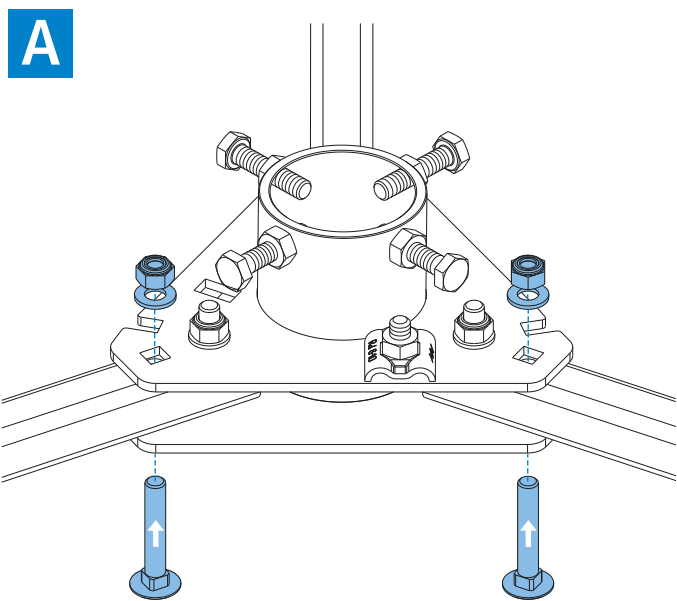
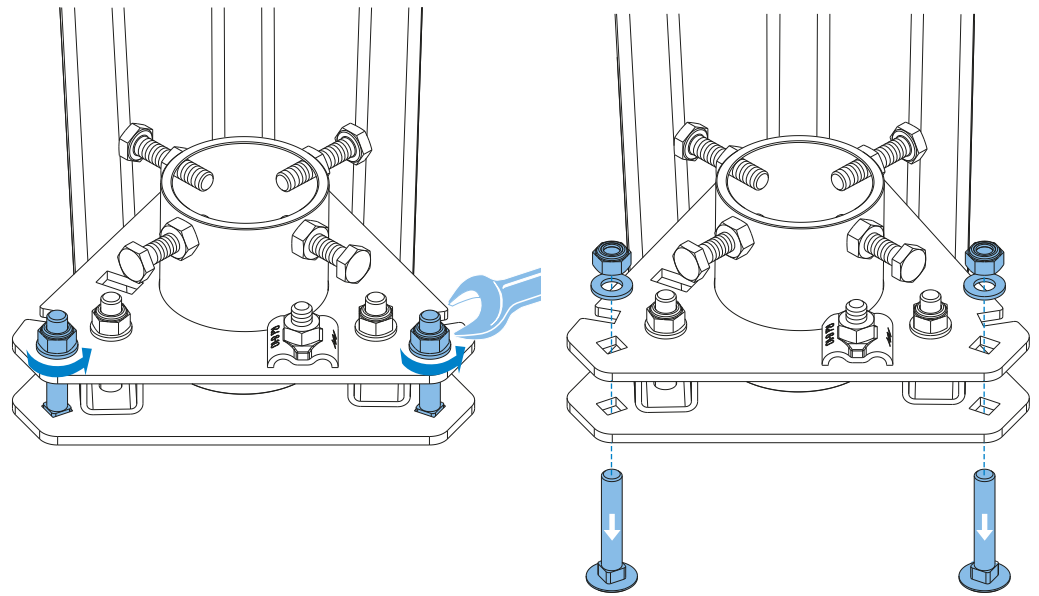
A



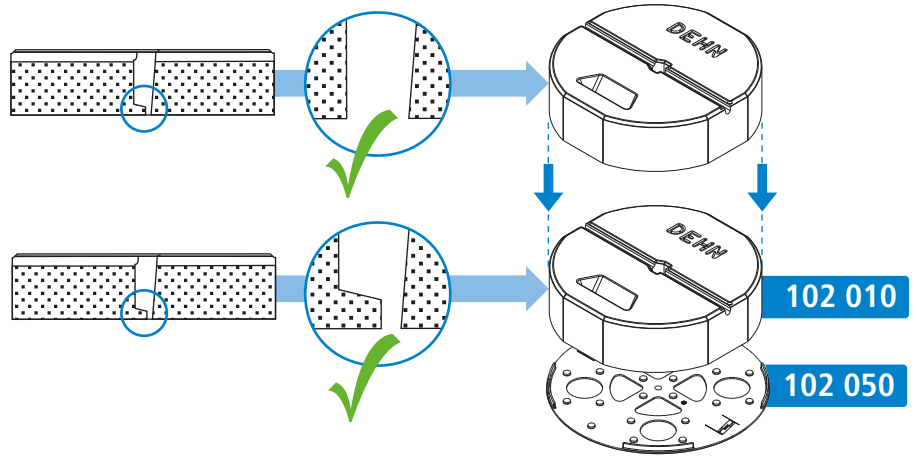
B



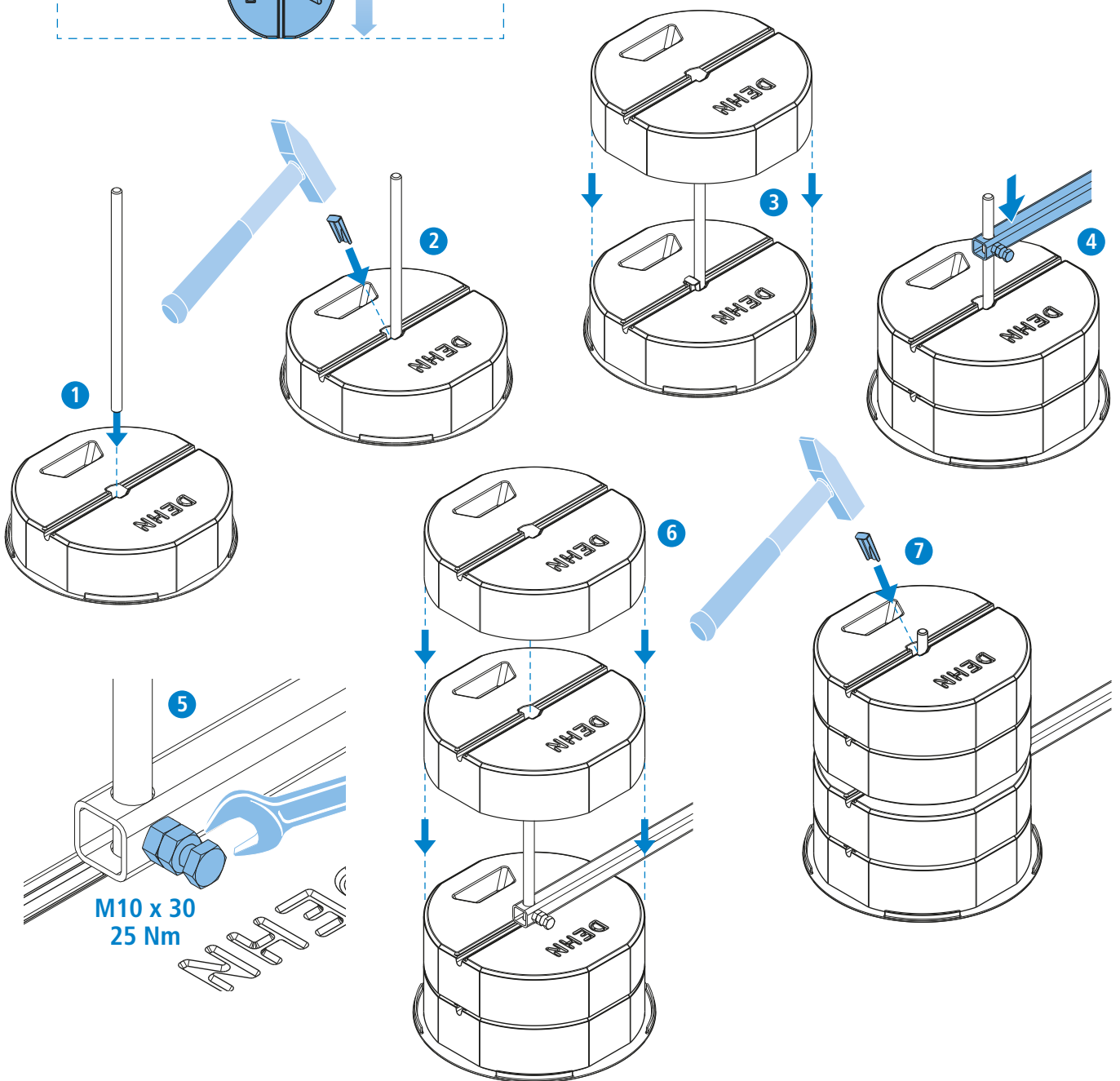
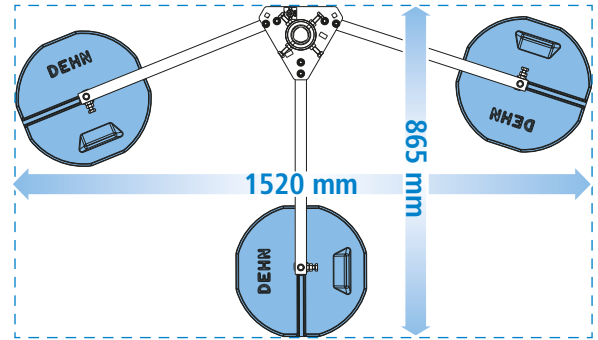
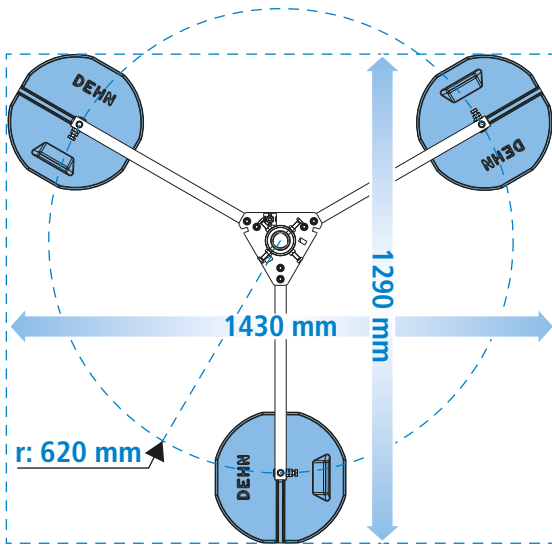
- DE Montage der Stative
- GB Mounting of the stands
- IT Montaggio del supporto
- FR Montage des pieds
- NL Montage van het statief
- ES Montaje de los soportes
- PT Montagem de tripés
- DK Montering af stativerne
- SE Montering av stativen
- FI Jalustan asennus
- GR Συναρμολόγηση των αποστατών
- PL Montaż statywów
- CZ Montáž stojanů
- TR Sehpanın montajı
- RU Монтаж штатива
- HU A statívek szerelése
- CN 安装支架
- JP 三脚の取付け

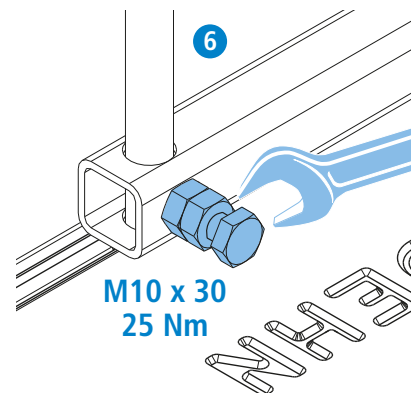
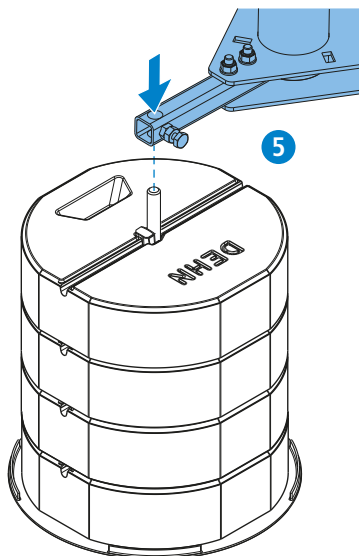
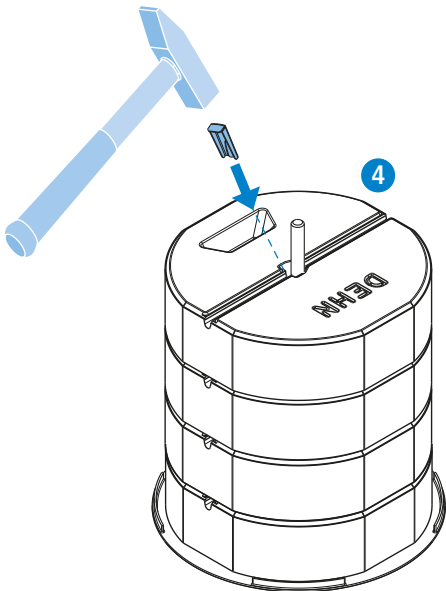
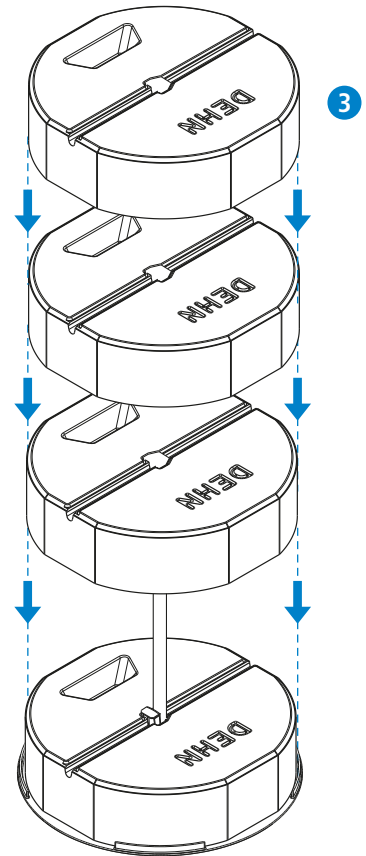
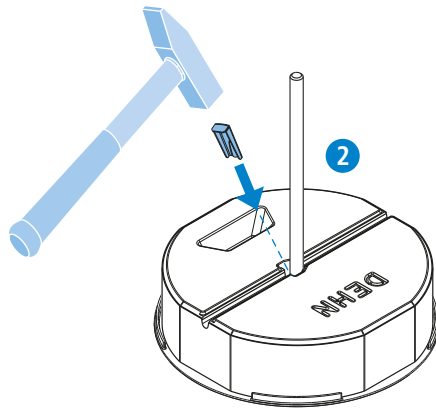
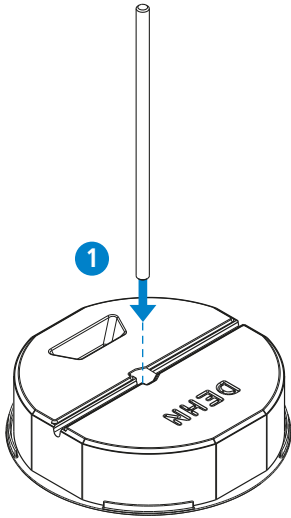
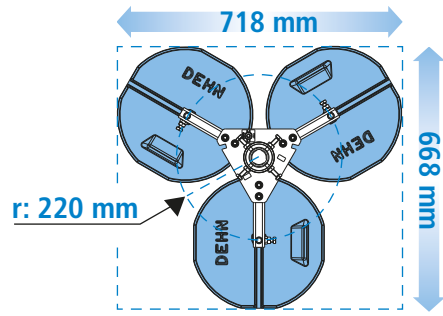


- DE Montage der Betonsockel
- GB Mounting of the concrete bases
- IT Montaggio dello zoccolo in cemento
- FR Montage du socle en béton
- NL Montage van de betonsokkel
- ES Montaje de los zócalos de hormigón
- PT Montagem da base de betão
- DK Montering af betonsoklerne
- SE Montering av betongsokkeln
- FI Betonijalan asennus
- GR Συναρμολόγηση της βάσης από σκυρόδεμα
- PL Montaż betonowej podstawy
- CZ Montáž betonového podstavce
- TR Beton kaidenin montajı
- RU Монтаж бетонных оснований
- HU A betontalp szerelése
- CN 安装水泥底座
- JP コンクリートベースの取付け

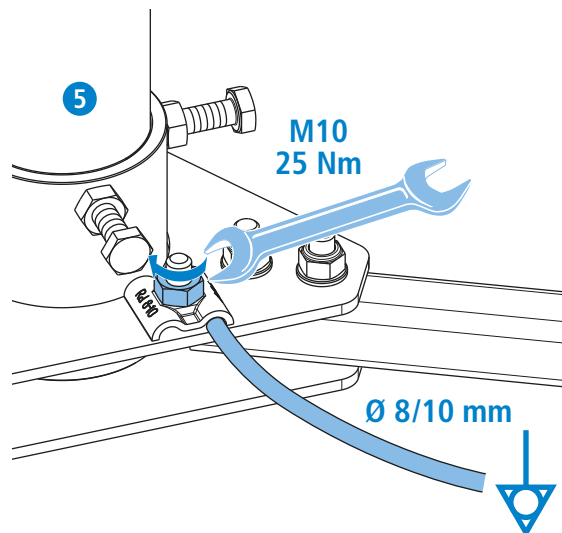
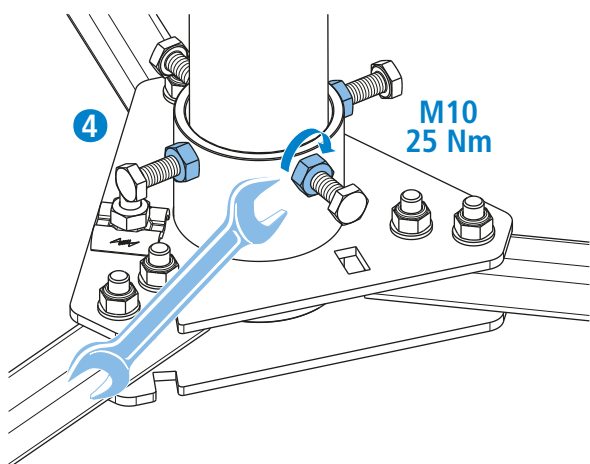
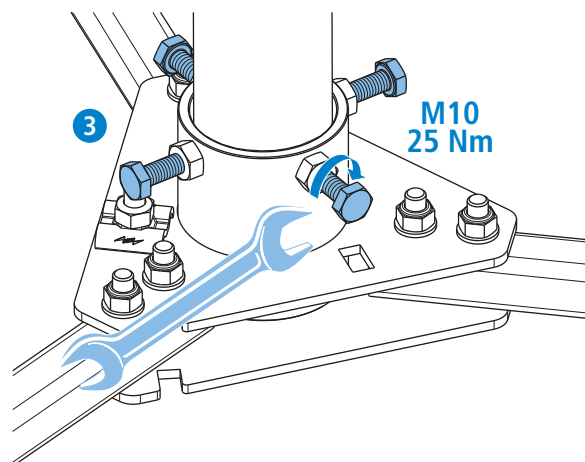
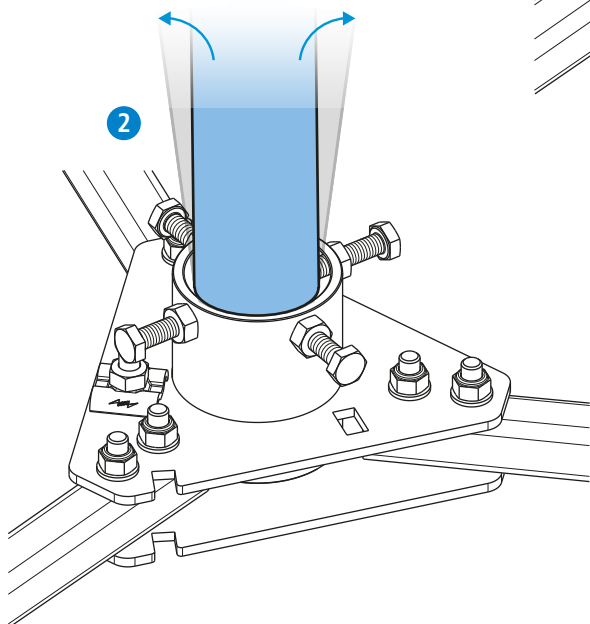
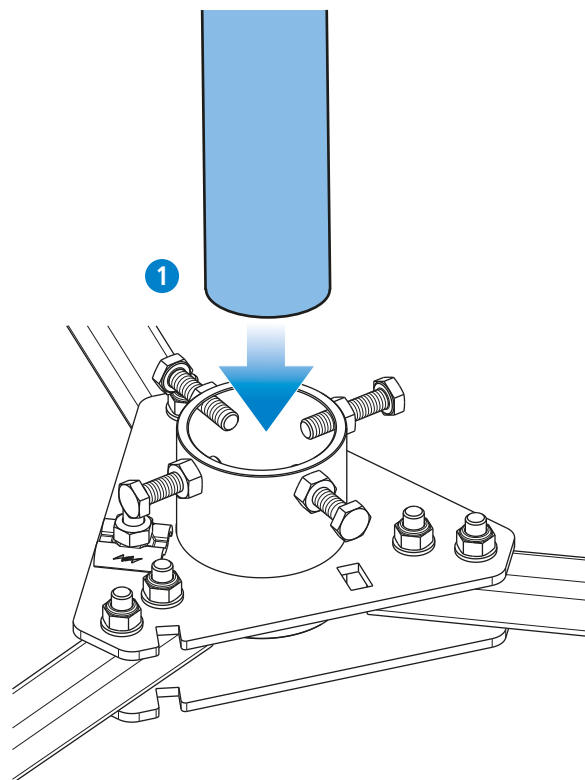


	105 351	105 357		
HVI light plus			<p>HVI light plus</p> <p>$r \geq 210 \text{ mm}$</p>	
HVI long			<p>HVI long</p> <p>$r \geq 200 \text{ mm}$</p> <p>$r \geq 230 \text{ mm}$</p>	
HVI power			<p>HVI power</p> <p>$r \geq 270 \text{ mm}$</p>	



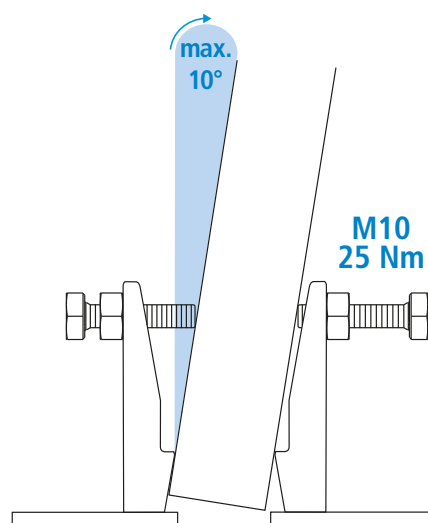
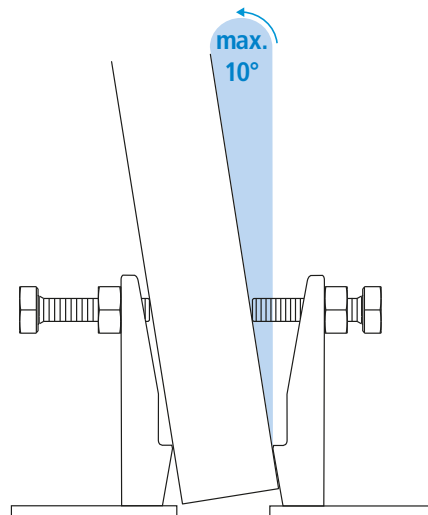
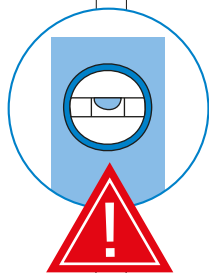
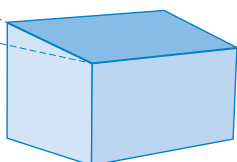


- DE Montage des Stützrohrs
- GB Mounting of the supporting tube
- IT Montaggio del tubo portante
- FR Montage du tube de support
- NL Montage van de steunbuis
- ES Montaje del tubo autoportado
- PT Montagem do tubo de suporte
- DK Montering af støtterøret
- SE Montering av stödröret
- FI Tukiputken asennus
- GR Συναρμολόγηση του σωλήνα στήριξης
- PL Montaż wspornika
- CZ Montáž podpěrné trubky
- TR Destek borusunun montajı
- RU Монтаж опорной трубостойки
- HU A támasztócső szerelése
- CN 安装支撑管
- JP サポートチューブの取付け

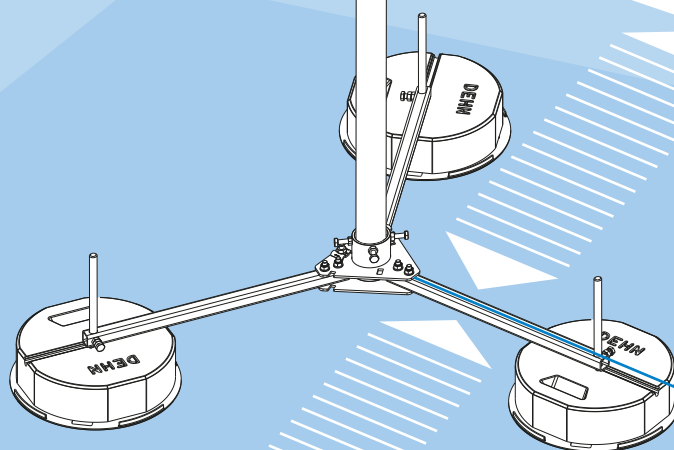


- DE Anpassung des Neigungswinkels bis 10°
- GB Adaptation of the inclination angle up to 10°
- IT Adattamento dell'angolo di inclinazione fino a 10°
- FR Ajustement de l'angle d'inclinaison jusqu'à 10°
- NL Aanpassing van de hellingshoek tot 10°
- ES Adaptación del ángulo de inclinación hasta 10°
- PT Adaptação do ângulo de inclinação até 10°
- DK Tilpasning an hældningsvinklen op til 10°
- SE Justering av fallvinkel upp till 10°
- FI Kallistuskulman sovittaminen 10°:seen saakka
- GR Προσαρμογή της γωνίας κλίσης έως 10°
- PL Dostosowanie kąta pochylenia do 10°
- CZ Seřízení úhlu náklonu do 10°
- TR 10°'ye kadar eğim açısının uyarlanması
- RU Регулировка угла уклона до 10°
- HU A dőlésszög hozzáigazítása 10°-ig
- CN 倾角可调至 10°
- JP 傾斜角度10° 以内の調整

0-10°



0-10°







Surge Protection
Lightning Protection / Earthing
Safety Equipment
DEHN protects.

DEHN SE

Hans-Dehn-Str. 1
92318 Neumarkt
Germany

Tel. +49 9181 906-0
www.dehn-international.com