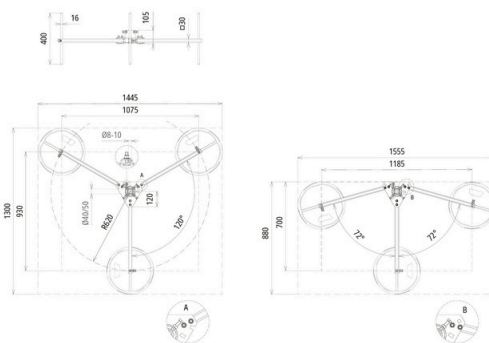


DBS KB D40.50 RA620 STTZN (105 351)



Ilustracje nie są wiążące



Typ	DBS KB D40.50 RA620 STTZN
Nr kat.	105 351
Materiał statywu	St/tZn
Uchwyt do rury	40 / 50 mm
Promień (statyw)	620 mm
Liczba podstaw betonowych	3-12 sztuk po 17 kg
Wymagana powierzchnia dla statywu	1300 x 1450 mm
Waga	11,5 kg
Numer taryfy celnej (Nomenklatura scalona EU)	85389099
GTIN (EAN)	4013364238916
Jed. Op.	1 szt.

W związku z ciągłym rozwojem technicznym zastrzegamy sobie prawo wprowadzenia zmian parametrów technicznych, konfiguracji i technologii, wymiarów, wagi i materiałów. Przedstawione ilustracje nie są wiążące.