



# MINIWIĘŻE DWUSTRONNE SERII ST

**Bezpośredni montaż do podłoża:**  
możliwość instalacji bez stosowania opcjonalnej podstawy.



**Instalacja mechanizmów:**  
po dwóch stronach miniwieży.

**Metalowa przegroda separacyjna:**  
Ochrona elektromagnetyczna obwodów teleinformatycznych i multimedialnych.

## Miniwieża

Kompaktowa i solidna konstrukcja do rozprowadzenia instalacji napodłogowej.




## Komplet elementów montażowych

Miniwieża dostarczana jest w komplecie z metalową przegrodą separacyjną, przewodem uziemiającym, samoprzylepną uszczelką oraz ze wszystkimi niezbędnymi elementami montażowymi.




MINIWIEŻE DWUSTRONNE SERII ST




**52550204 -030** Miniwieża na 4 moduły SIMON 500

Opcja



**52554204 -030** Opcjonalna podstawa do kanałów podłogowych DCS 85x18 mm

**Adaptory Simon 500 do modułów K45 (45x45 mm)**



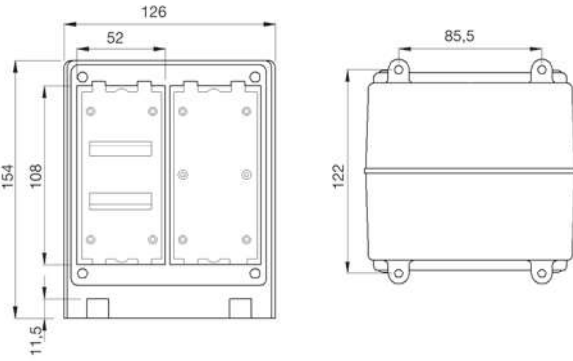
**50012088 -030 -033 -038**  
Adapter SIMON 500 do montażu pojedynczego modułu K45 (45x45 mm).

Umożliwia montaż modułów K45 w miejscach standardu SIMON 500. Do jednego modułu SIMON 500 należy zastosować 2 adaptory. Więcej informacji na stronie 150.

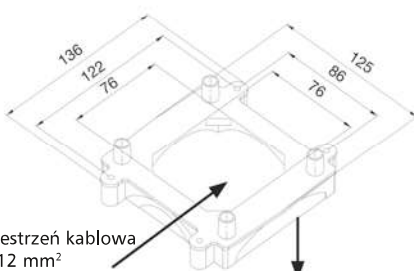
**MINIWIEŻE SERII ST**

- Produkty spełniają wymogi bezpieczeństwa Dyrektywy Niskonapięciowej 2014/35/UE zgodnie z normą UNE EN-50.085-2-4
- Produkty posiadają oznakowanie **CE**
- Stopień ochrony: IP40
- Odporność uderowa: IK08
- Zalecany zakres temperatur podczas montażu: -5°C / +60°C
- Maksymalna temperatura podczas prac budowlanych: +60°C

**52550204-030**



**Podstawa 52554204-030**



Przestrzeń kablowa 5412 mm<sup>2</sup>

Przestrzeń kablowa w kanale DCS: 776 m<sup>2</sup>

Podstawa zawiera osłabienia do wprowadzenia instalacji kanałem podłogowym DCS 85x18 mm.