



TELEBLOK TELESKOPOWE BLOKI ZASILAJĄCE

Komplet elementów

Teleblok dostarczany jest w komplecie z zaślepką 45x45 mm, dwoma zaślepkami 22,5x45 mm, przegrodą separacyjną, tuleją i nakrętką montażową. Pokrywą górną oraz plakietkę przyłączeniową należy zamówić oddzielnie.



Estetyczne i funkcjonalne

Wysunięty



Teleblok w pozycji schowanej idealnie komponuje się z wykończeniem blatu. Możliwe jest zamknięcie Telebloka wraz z wtyczkami i wyprowadzenie przewodów poprzez gumowy przepust w pokrywie.

Schowany



Teleblok automatyczny (KTLE205)

1



2



3



Biura i sale konferencyjne

Dzięki zastosowaniu Telebloków połączenie urządzeń biurowych stało się proste, skuteczne i przede wszystkim estetyczne.



Hotele

Telebloki umożliwiają wygodne korzystanie z urządzeń elektrycznych przez gości, z zachowaniem estetyki pokoiw hotelowych.

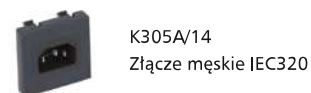


Kuchnie

Telebloki w kuchni to zarówno oryginalny, jak i niezwykle praktyczny pomysł. Moduł montowany w najbardziej funkcjonalnym miejscu jest po użyciu chowany w głąb szafki lub blatu kuchennego.



Plakietki przyłączeniowe



TELEBLOKI



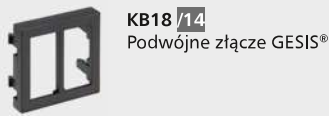
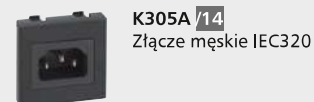
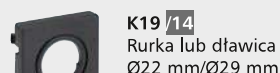
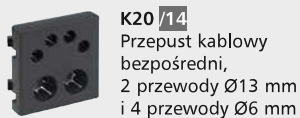
KTL202	2 moduły K45
KTL203	3 moduły K45
KTL204	4 moduły K45
KTL205	5 modułów K45
KTLE205	5 modułów K45 – automatycznie wysuwany
KTL206	6 modułów K45

Pokrywa górna

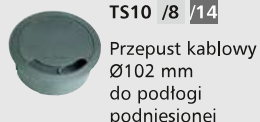


+
KTLA1 /14
KTLA1 /31
KTLA1 /14/14

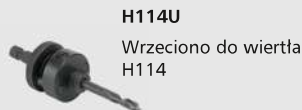
Plakietki przyłączeniowe K45



Akcesoria dodatkowe

Elementy zapasowe
K45 TELEBLOK
Automatycznie wysuwany

Narzędzia montażowe



KTLA2
Teleskop gazowy
tylko do KTL205

Elementy zapasowe

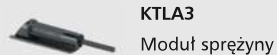


Tabela doboru elementów bazowych

	KTL202	2 moduły K45
	KTL203	3 moduły K45
	KTL204	4 moduły K45
	KTL205	5 modułów K45
	KTLE205	5 modułów K45 z teleskopem gazowym
	KTL206	6 modułów K45

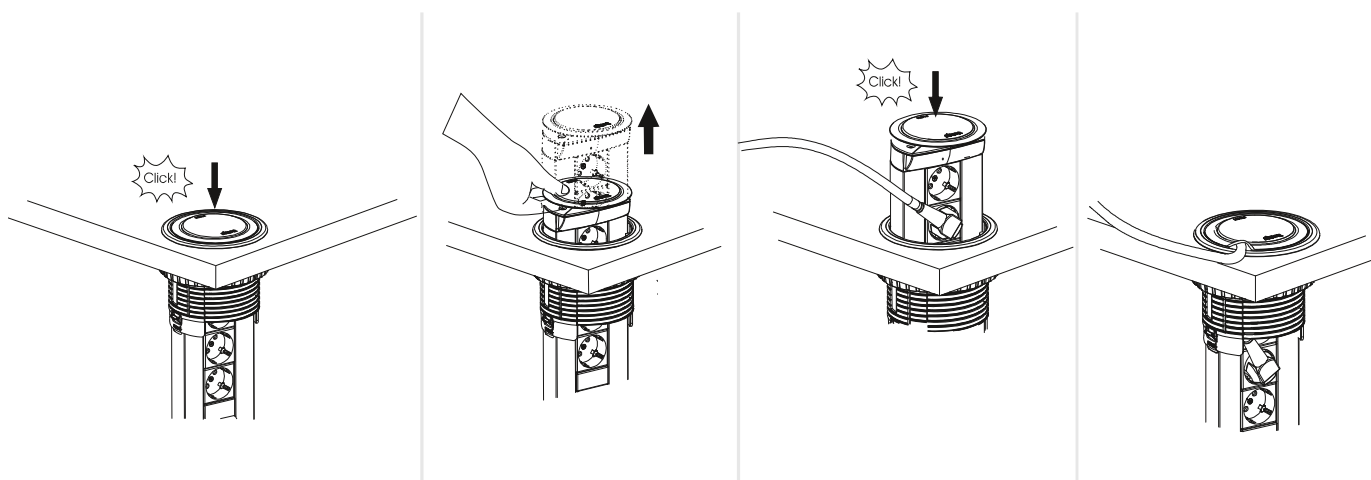
Pokrywa Telebloku		Przyląca K ₄₅		
KTLA1 /14	+	K20 /14	K19 /14	K305A /14
KTLA1 /31		K18 /14	KB18 /14	
KTLA1 /14/14				

Przykładowa konfiguracja



	Ilość	Symbol	Opis
Teleblok	1	KTL204	Teleblok na 4 moduły K45
	1	KTLA1/14	Pokrywa Telebloka, szary grafit
	1	K20/14	Przepust kablowy bezpośredni, szary grafit
Gniazda i plakietki K45	2	K02/8	Gniazdo K45, przyłącze śrubowe, aluminium
	1	K100B/8	Plakietka z gniazdem VGA, śrubowe podłączenie przewodu, aluminium
	1	K66	Adapter pozycjonujący 90°
	1	KB80/8	Plakietka skośna podwójna do gniazd RJ45, aluminium
	2	MD67	Adapter do wkładów RJ45, standard keystone
	2	CJ545U	Wkład RJ45 kat. 5e UTP

Zasada działania

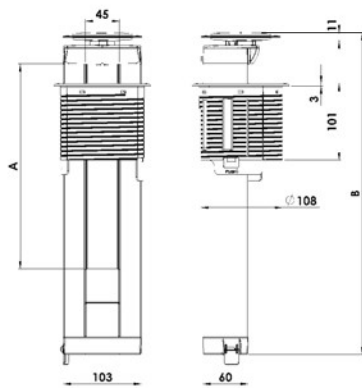
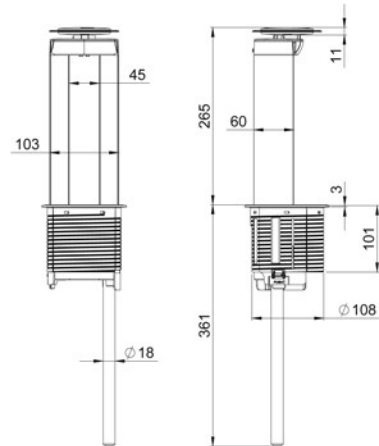


Aby podłączyć odbiorniki należy wcisnąć pokrywę, wysunąć Teleblok do pozycji maksymalnej i podłączyć wtyczki do gniazd. Konstrukcja pokrywy umożliwia schowanie Telebloku w blat z podpiętymi odbiornikami, jeżeli rozmiary wtyczki/zasilacza nie przeszkadzają w swobodnym zamknięciu.

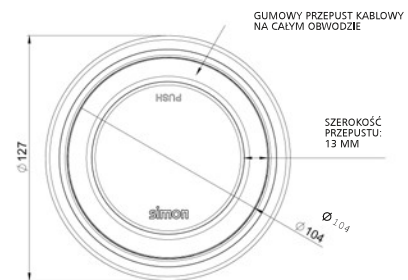

TELEBLOK

- Produkty spełniają wymogi bezpieczeństwa Dyrektywy Niskonapięciowej 2014/35/UE zgodnie z normą UNE EN-60.670
- Produkty posiadają oznakowanie **CE**.
- Stopień ochrony: IP40

- Zalecany zakres temperatur podczas montażu: -5°C / +60°C
- Maksymalna temperatura podczas prac budowlanych: +60°C
- Profil wykonany z anodowanego aluminium

TELEBLOK**TELEBLOK na 5 modułów z teleskopem gazowym KTL205**

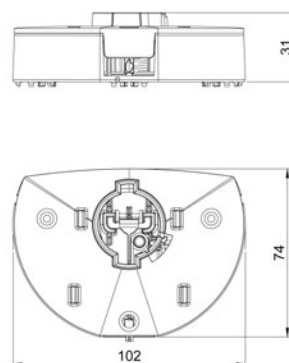
Symbol	Ilość modułów K45	Wymiary		Otwór montażowy
		A	B	
KTL202	2	89	242	Ø114
KTL203	3	135	287	Ø114
KTL204	4	180	332	Ø114
KTL205	5	225	377	Ø114
KTL206	6	269	422	Ø114

POKRYWA**KTLA1/..****Elementy zapasowe****KTLA2**

Teleskop gazowy do KTL205



Średnica: Ø18 – 8 mm
 Skok tłoka: 271 mm
 Siła podczas zamykania: 50 N
 Zakres temperatur pracy:
 -30°C – 80°C

KTLA5**KTLA6**