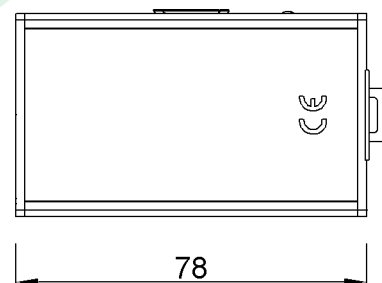
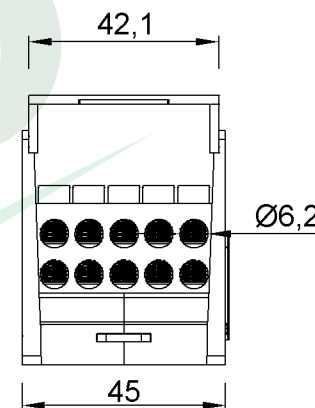
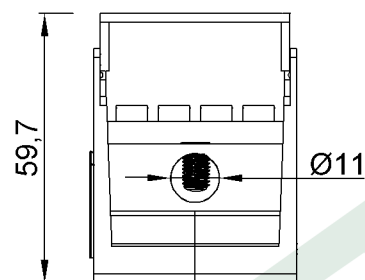


wymiary w [mm]

dimensions [mm]



PARAMETRY PARAMETERS	
napięcie znamionowe <i>voltage</i>	690V
napięcie znamionowe izolacji - AC/DC <i>insulation voltage (AC/DC)</i>	690V
prąd znamionowy <i>current</i>	400A
materiał zacisku <i>terminal material</i>	blok mosiężny <i>plated brass block</i>
otwory na przewody przyłączeniowe <i>input holes cross-section</i>	1x50mm ²
otwory na przewody wyjściowe <i>output holes cross-section</i>	10x16mm ²
mocowanie <i>mounting</i>	TH35(DIN35)
momenty dokręceń <i>torque</i>	2,5mm ² - 16mm ² 2.5Nm
	25mm ² - 35mm ² 4Nm
	35mm ² - 50mm ² 6Nm



F2.0611 Blok rozdzielczy VBR 400A-10 1x50 / 10x16 żółty
Terminal blocks VBR 400A-10 1x50 / 10x16 yellow

F-ELEKTRO
www.f-elektro.com,
e-mail: info@f-elektro.com