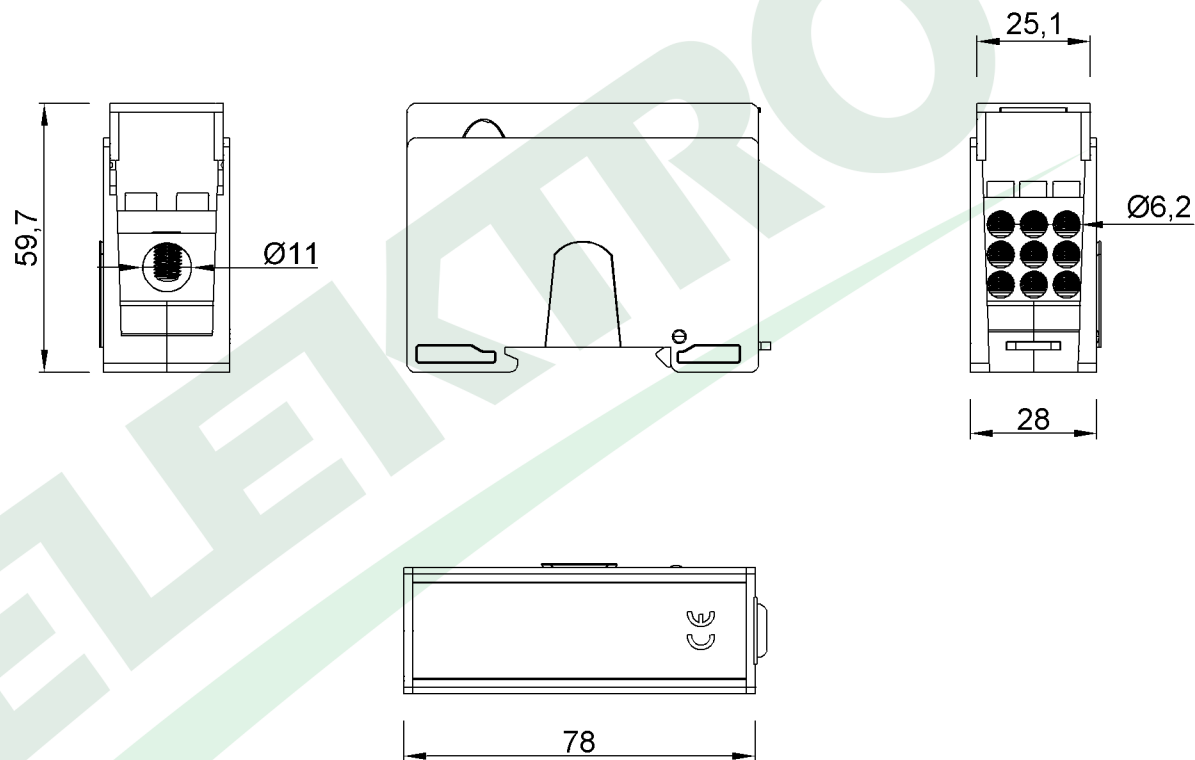


wymiary w [mm]  
dimensions [mm]



PARAMETRY PARAMETERS	
napięcie znamionowe voltage	690V
napięcie znamionowe izolacji - AC/DC insulation voltage (AC/DC)	690V
prąd znamionowy current	250A
materiał zacisku terminal material	blok mosiężny plated brass block
otwory na przewody przyłączeniowe input holes cross-section	1x35mm <sup>2</sup>
otwory na przewody wyjściowe output holes cross-section	9x16mm <sup>2</sup>
mocowanie mounting	TH35(DIN35)
momenty dokręceń torque	
	2,5mm <sup>2</sup> - 16mm <sup>2</sup> 2.5Nm
	25mm <sup>2</sup> - 35mm <sup>2</sup> 4Nm

F2.0598 Blok rozdzielczy VBR 250A-9 1x35 / 9x16 niebieski  
Terminal blocks VBR 250A-9 1x35 / 9x16 blue

F-ELEKTRO  
www.f-elektro.com,  
e-mail: info@f-elektro.com