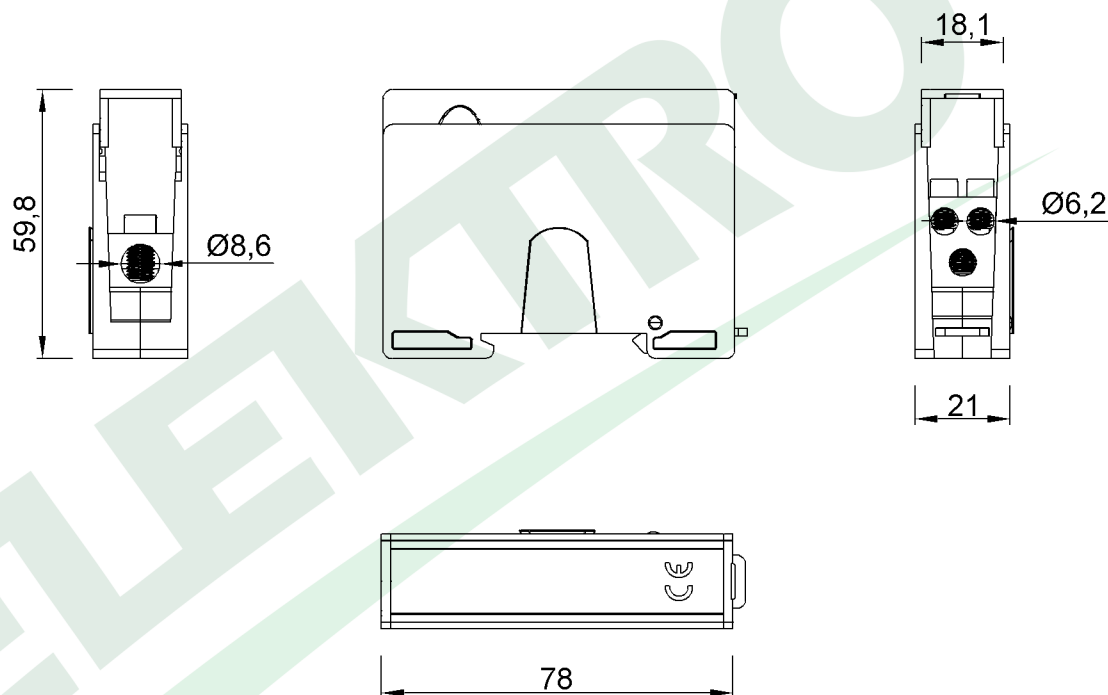


wymiary w [mm]

dimensions [mm]



PARAMETRY PARAMETERS	
napięcie znamionowe <i>voltage</i>	690V
napięcie znamionowe izolacji - AC/DC <i>insulation voltage (AC/DC)</i>	690V
prąd znamionowy <i>current</i>	150A
materiał zacisku <i>terminal material</i>	blok mosiężny <i>plated brass block</i>
otwory na przewody przyłączeniowe <i>input holes cross-section</i>	1x35mm ²
otwory na przewody wyjściowe <i>output holes cross-section</i>	3x16mm ²
mocowanie <i>mounting</i>	TH35(DIN35)
momenty dokręceń <i>torque</i>	
	2,5mm ² - 16mm ² 2.5Nm
	25mm ² - 35mm ² 4Nm

F2.0581 Blok rozdzielczy VBR 150A-3 1x35 / 3x16 żółty
Terminal blocks VBR 150A-3 1x35 / 3x16 yellow

F-ELEKTRO
www.f-elektro.com,
e-mail: info@f-elektro.com