

## DEEP BLUE 4.0

Mono

Moduł monokrystaliczny dwustronny n-typowy o wysokiej wydajności, z podwójnym szkłem 440W n-type

JAM54D40 415-440/GB/1500V Seria

### Wprowadzenie

Złożone z najnowszych ogniw SMBB typu N budowa modułów z pół-ogniw charakteryzuje się wyższą mocą wyjściową, obniżonym zjawiskiem LID (wolniejsza degradacja ogniw), lepszą wydajnością przy słabym nasłonecznieniu oraz lepszym współczynnikiem temperaturowym.



Wyższa produkcja energii, lepsze LCOE



Lepsza wydajność przy słabym nasłonecznieniu



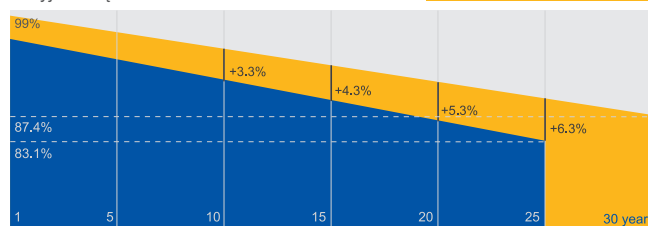
Lepszy współczynnik temperaturowy

### Gwarancja

- 15-letnia gwarancja na produkt \*
- 30-letnia gwarancja na liniową moc wyjściową

Degradacja w 1. roku na poziomie 1%

Roczna degradacja na poziomie 0,4% przez 30 lat



■ Gwarancja mocy liniowej na dwustronny podwójny moduł

■ Gwarancja mocy liniowej na standardowy moduł

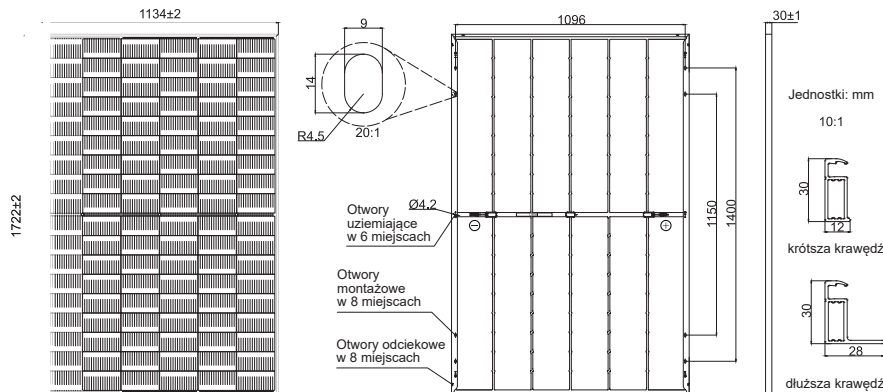
### Kompleksowe certyfikaty

- IEC 61215, IEC 61730
- ISO 9001:2015 Systemy zarządzania jakością
- ISO 14001:2015 Systemy zarządzania środowiskiem
- ISO 45001:2018 Systemy zarządzania BHP



\*dotyczy modułów wydanych z magazynu Emiter od 21.09.2023

**SCHEMATY MECHANICZNE**



Uwaga! Na zadanie dostępne są niestandardowy kolor ramy i długość kabla.

**SPECYFIKACJA**

Ogniwo	Mono-16BB
Waga	21.5kg
Wymiary	1722±2mm×1134±2mm×30±1mm
Przekrój kabla	4mm <sup>2</sup> (IEC), 12 AWG(UL)
Liczba ogniw	108(6×18)
Skrzynka przyłączeniowa	IP68, 3 diody
Złącze	Stäubli MC4-EVO2A/ MC4-EVO2 QC Solar QC 4.10-351/ QC 4.10-35
Długość kabla (ze złączem)	200mm(+)/300mm(-); 1100mm(+)/1100(-)
Szkoło przednie/tylne:	1.6mm/1.6mm
Kraj produkcji:	Chiny/Wietnam

**PARAMETRY ELEKTRYCZNE W STC**

TYP	JAM54D40 -415/GB/1500V	JAM54D40 -420/GB/1500V	JAM54D40 -425/GB/1500V	JAM54D40 -430/GB/1500V	JAM54D40 -435/GB/1500V	JAM54D40 -440/GB/1500V
Moc maks. znamionowa (Pmax) [W]	415	420	425	430	435	440
Open Circuit Voltage(Voc) [V]	37.92	38.05	38.20	38.32	38.45	38.60
Napięcie jałowe (Voc) [V]	31.59	31.80	32.01	32.21	32.42	32.65
Prąd zwarciaowy (Isc) [A]	14.02	14.09	14.16	14.23	14.30	14.36
Maksymalny pobór prądu (Imp) [A]	13.14	13.21	13.28	13.35	13.42	13.48
Sprawność modułu [%]	21.3	21.5	21.8	22.0	22.3	22.5
Tolerancja mocy	0~+5W					
Współczynnik temperaturowy Isc (α <sub>Isc</sub> )	+0.046%/°C					
Współczynnik temperaturowy Voc (β <sub>Voc</sub> )	-0.260%/°C					
Współczynnik temperaturowy Pmax (γ <sub>Voc</sub> )	-0.300%/°C					
STC	Natężenie promieniowania 1000 W/m <sup>2</sup> , temperatura ogniwa 25°C, masa powietrza AM 1.5 G					

Uwaga! Dane elektryczne w tym katalogu nie odnoszą się do pojedynczego modułu i nie są częścią oferty. Służą jedynie do porównywania różnych typów ofert.  
Tolerancja pomiaru przy STC: Pmax ±3%, Voc ±3% i Isc ±4%.

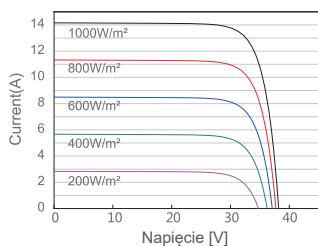
**PARAMETRY ELEKTRYCZNE PRZY 10% WSPÓŁCZYNNIKU NASŁONECZNIENIA**

**WARUNKI PRACY**

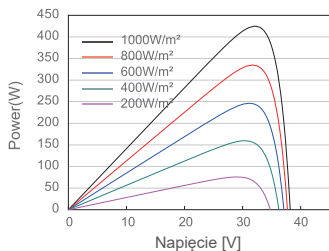
TYP	JAM54D40 -415/GB/1500V	JAM54D40 -420/GB/1500V	JAM54D40 -425/GB/1500V	JAM54D40 -430/GB/1500V	JAM54D40 -435/GB/1500V	JAM54D40 -440/GB/1500V	Maks. napięcie układu	1500V DC
Moc maks. znamionowa (Pmax) [W]	448	454	459	464	470	475	Temperatura robocza	-40°C~+85°C
Napięcie jałowe (Voc) [V]	37.95	38.08	38.23	38.35	38.48	38.63	Wartość maks. bezpiecznika szeregowego	30A
Maksymalne napięcie zasilania (Vmp) [V]	31.58	31.79	32.00	32.21	32.41	32.64	Maks. obciążenie statyczne, przód	2400Pa, 1.5
Prąd zwarciaowy (Isc) [A]	15.14	15.22	15.29	15.37	15.44	15.51	Maks. obciążenie statyczne, tył	1600Pa, 1.5
Maksymalny pobór prądu (Imp) [A]	14.19	14.27	14.34	14.42	14.49	14.56	NOCT	45±2°C
Współczynnik nasłonecznienia (tył/przód)	10%						Bifacialność*	80%±10%
*Bifacialność = Pmax,tył/Nominalne Pmax,przód							Odporność modułu na ogień	Class C

**WŁAŚCIWOŚCI**

Krzywa natężenia prądu - napięcie JAM54D40-425/GB/1500V



Krzywa mocy - napięcie JAM54D40-425/GB/1500V



Krzywa natężenia prądu - napięcie JAM54D40-425/GB/1500V

