

Instrukcja LED RGBW Z-Wave RGB-201-Z-01

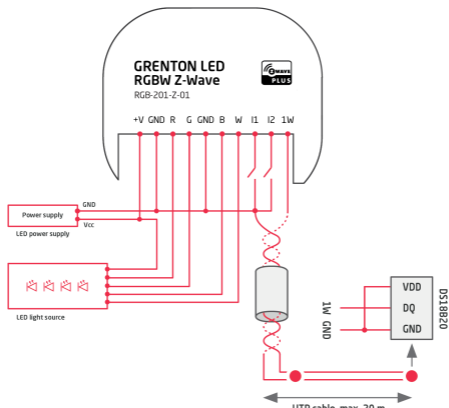
Moduł Grenton LED RGBW Z-Wave umożliwia płynne sterowanie oświetleniem LED i oświetleniem halogenowym wykorzystującym sygnał PWM, pozwala na podłączenie do systemu 2 wejść cyfrowych oraz 1 czujnika temperatury po 1-Wire.



1. Dane Techniczne

Napięcie zasilania	12-24V _{dc}
Maksymalny pobór mocy	0,096W
Maksymalny pobór prądu	4mA (dla 24V _{dc})
Zasilanie LED (Vcc)	do 24V _{dc}
Maksymalne sumaryczne obciążenie wyjść	12A (łącznie)
Maksymalne obciążenie kanału	4A
Częstotliwość wyjść PWM	600Hz
Ilość obsługiwanych czujników 1-Wire	1
Maksymalny przekrój żyły przyłącza	1,5mm ²
Częstotliwość Z-Wave	EU: 868,4MHz
Waga	22g
Montaż	puszka podtynkowa
Wymiary (wys./szer./gł.)	22/46/37mm
Zakres temperatury pracy	0 do +45°C

2. Schemat podłączenia



+V	Zasilanie modułu
GND	GND dla zasilania +V oraz kanałów R i G
R	wyjście "Red"
G	wyjście "Green"
GND	GND dla kanałów B i W oraz 1-Wire i wejść cyfrowych
B	wyjście "Blue"
W	wyjście "White"
I1	wejście cyfrowe 1
I2	wejście cyfrowe 2
1W	wejście 1-Wire

3. Konfiguracja Urządzenia

Aby dodać urządzenie do sieci Z-Wave należy:

1. Podłączyć moduł zgodnie z rysunkiem powyżej.
2. Wprowadzić kontroler Z-Wave w tryb parowania.
3. Wygenerować 6 szybkich¹ impulsów na wejściu I1. Dioda statusu zacznie mrugać co 500ms.
4. Dioda statusu zgaśnie na zakończenie procesu dodawania.

Jeżeli korzystasz z kontrolera Z-Wave opierającego się o protokół zabezpieczeń S2, możesz zostać poproszony o wprowadzenie 5-cio cyfrowego hasła DSK (Device Specific Key). Możesz je znaleźć na tylnej części obudowy wraz z kodem Z-Wave QR.

Moduł obsługuje również funkcję SmartStart, która ułatwia jego konfigurację z siecią Z-Wave. Urządzenia posiadające funkcję SmartStart mogą zostać dodane do sieci Z-Wave poprzez zeskanowanie kodu Z-Wave QR znajdującego się z tyłu obudowy urządzenia. W przeciągu 10 minut od zeskanowania kodu Twoje urządzenie powinno być widoczne w sieci Z-Wave. Upewnij się, że Twój kontroler Z-Wave jest również wyposażony w funkcję SmartStart.

4. Usuwanie Urządzenia

Aby usunąć urządzenie z sieci Z-Wave należy:

1. Podłączyć moduł zgodnie z rysunkiem powyżej.
2. Wprowadzić kontroler Z-Wave w tryb rozparowania.
3. Wygenerować 6 szybkich¹ impulsów na wejściu I1. Dioda statusu zacznie mrugać co 500ms.
4. Dioda statusu zgaśnie na zakończenie procesu usuwania.

5. Resetowanie Urządzenia

Aby przywrócić ustawienia fabryczne modułu należy:

1. Podłączyć moduł zgodnie z rysunkiem powyżej.
2. Wygenerować 6 szybkich¹ impulsów na wejściu I2. Dioda statusu zacznie świecić.
3. Wygenerować 6 szybkich¹ impulsów na wejściu I1. Dioda statusu zgaśnie.

6. Tryb Standalone

Aby włączyć lub wyłączyć tryb Standalone należy:

1. Podłączyć moduł zgodnie z rysunkiem powyżej.
2. Wygenerować 6 szybkich¹ impulsów na wejściu I2. Dioda statusu zacznie świecić.
3. Wygenerować 4 szybkie¹ impulsy na wejściu I1. Dioda statusu zgaśnie.

7. Ostrzeżenia i uwagi



UWAGA!

- Przed przystąpieniem do montażu należy zapoznać się ze schematem podłączenia oraz pełną instrukcją dostępną na stronie www.grenton.pl. Nieprzestrzeganie zaleceń zawartych w instrukcji oraz innych wymogów starannego działania właściwych z uwagi na charakter sprzętu (urządzenia) może: spowodować uszkodzenie urządzenia/zdrowia, opóźnić instalację lub spowodować uszkodzenie innego mienia lub naruszeniem innych obowiązujących przepisów. Producent

urządzenia, Grenton Sp. z o.o. nie ponosi żadnej odpowiedzialności za szkody (majątkowe i niemajątkowe) powstałe w wyniku montażu i/lub użytkowania sprzętu niezgodnego z instrukcją i/lub zasadami należytej staranności w obchodzeniu się z przedmiotowym sprzętem (urządzeniem).

- Zasilanie urządzenia, dopuszczalne obciążenie lub inne charakterystyczne parametry muszą być zgodne ze specyfikacją urządzenia, w szczególności zawarte w sekcji „Dane techniczne”.
- Produkt nie jest przeznaczony dla dzieci oraz zwierząt.
- W przypadku pytań technicznych lub uwag do działania urządzenia skontaktuj się z pomocą techniczną Firmy Grenton.
- Odpowiedzi na najczęściej zadawane pytania znajdują się na stronie: www.support.grenton.pl



NIEBEZPIECZEŃSTWO!

- Zagrożenia życia spowodowane prądem elektrycznym!
- Elementy składowe instalacji (poszczególne urządzenia) przeznaczone są do pracy w domowej instalacji elektrycznej lub bezpośrednio w jej pobliżu. Błędne połączenie lub

użytkowanie może być przyczyną pożaru lub porażenia prądem elektrycznym.

- Wszelkie prace związane z montażem urządzenia, w szczególności prace polegające na ingerencji w instalację elektryczną, może wykonywać tylko osoba posiadająca odpowiednie kwalifikacje lub uprawnienia.
- Podczas montażu urządzenia należy upewnić się, że odłączone zostało napięcie zasilania w obwodzie, w którym to urządzenie jest podłączane lub w pobliżu którego następuje montaż.

8. Oznakowanie CE

Producent deklaruje pełną zgodność urządzenia z wymogami prawodawstwa UE obejmującego właściwe dla tego sprzętu dyrektywy nowego podejścia (new approach). W szczególności Grenton Sp. z o.o. oświadcza, że urządzenie spełnia określone prawem wymogi bezpieczeństwa oraz jest zgodne z

przepisami krajowymi implementującymi właściwe dyrektywy: Dyrektywę radiową (RED - 2014/53/UE), Dyrektywę niskonapięciową (LVD 2014/35/UE) oraz Dyrektywę w sprawie ograniczenia stosowania niektórych substancji w sprzęcie elektrycznym i elektronicznym (RoHS II - 2011/65/UE).



9. Gwarancja

Gwarancja do pobrania na stronie: www.grenton.pl/gwarancja

10. Dane kontaktowe producenta

Grenton Sp. z o.o.

ul. Na Wierchowinach 3

30-222 Kraków, Polska

www.grenton.pl

¹ Przerwa pomiędzy impulsami musi być mniejsza niż 200ms