



La longitud máxima del cable USB conectado no puede superar los 3 metros.  
 O comprimento máximo do cabo USB ligado não pode ultrapassar os 3 metros.  
 La longueur maximale du câble USB connecté ne peut pas dépasser 3 mètres.  
 The maximum length of the USB cable connected cannot exceed 3 metres.  
 Maksimal lengde for tilkoblede USB-kabler er 3 meter.  
 Maxlängden för den anslutna USB-kabeln får inte överstiga 3 meter.  
 Długość podłączonego kabla USB nie może przekraczać 3 metrów.  
 Максимальная длина подключенного USB-кабеля не может превышать 3 метра.  
 所连接的 USB 数据线最大长度不能超过 3 米。

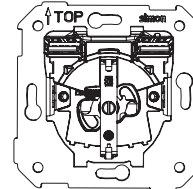
الموصل USB لا يمكن أن يتجاوز الحد الأقصى لطول كابل.

**simon**

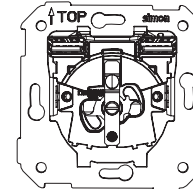
## BASE CON DOBLE CARGADOR USB

TOMADA COM CARREGADOR USB DUPLA  
 PRISE AVEC DOUBLE CHARGEUR USB  
 SOCKET WITH DOUBLE USB CHARGER  
 STIKKONTAKT MED DOBBEL USB-LADER  
 UTTAG MED DUBBEL USB-LADDARE  
 GNIAZDO ELEKTRYCZNE Z PODWOJNĄ ŁADOWARKĄ USB  
 РАЗЪЕМ С ДВУМЯ ЗАРЯДНЫМИ УСТРОЙСТВАМИ USB  
 双口 USB 充电器插头

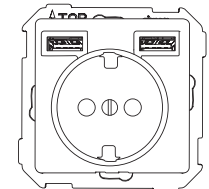
زوجي USB مقبس مزدو بشاحن



**SCHUKO SOCKET**  
 + 2 USB A+A  
 7501432-039



**FRENCH SOCKET**  
 + 2 USB A+A  
 7501458-039



**SCHUKO SOCKET**  
 + 2 USB A+A + COVER  
 8201432-0XX

### Características Técnicas

Características técnicas  
 Caractéristiques techniques  
 Data Sheet  
 Tekniske egenskaper  
 Tekniska egenskaper  
 Dane techniczne  
 Технические характеристики  
 技术特点

لخصائص التقنية

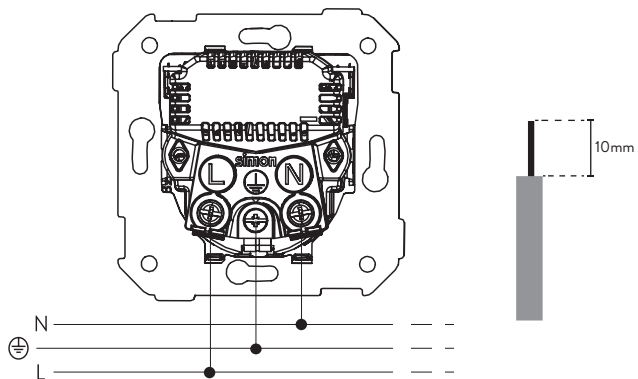
USB I/P. 230V~ 50Hz (*10%)	16A 250V~	35°C 0°C	90% HR	IP20
USB O/P: USB Total: 5,0VDC 2,1A 10,5W 2x USB A max: 5,0VDC 2,1A 10,5W	Low load efficiency (10%): 82,5% (1)	Average active efficiency: 81,0% (2)	Standby: 0,08W (3)	

A992101 22-02-22

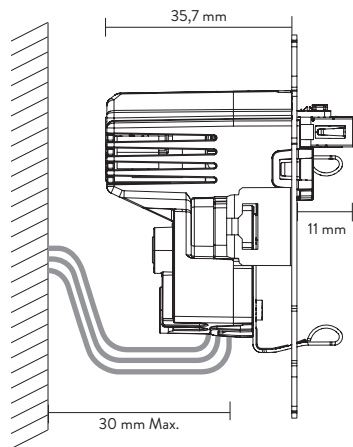
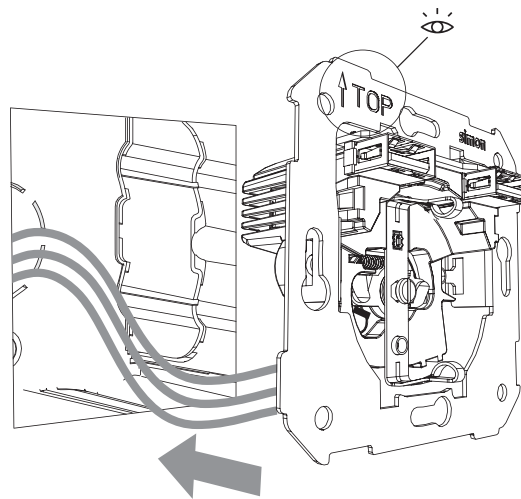
Made in Spain  
**SIMON, S.A.** Diputación, 390-392/ 08013 Barcelona  
 Customer Technical Support: sat@simon.es Tel: (+34) 902109700  
 www.simonelectric.com

**simon**

1



2



3

