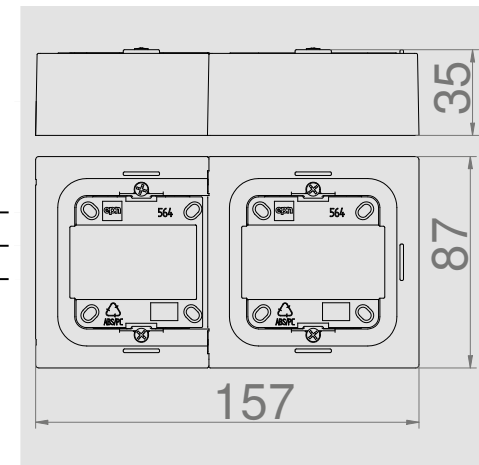




ADAPTER NATYNKOWY PODWÓJNY X2 DO GNIAZD I ŁĄCZNIKÓW UNIWERSALNY IP20

Typ	Kolor	Opak. szt.	Waga kg/1 szt.	Indeks
Adapter n/t	Biały	10	0,04	1480-40
	Czarny			1480-49

Adapter podwójny umożliwia montaż osprzętu w ramach wielokrotnych w dowolnej ilości modułów.
Do wszystkich gniazd i łączników serii podtynkowych



1480-40



1480-49



• ZASTOSOWANIE NATYNKOWE