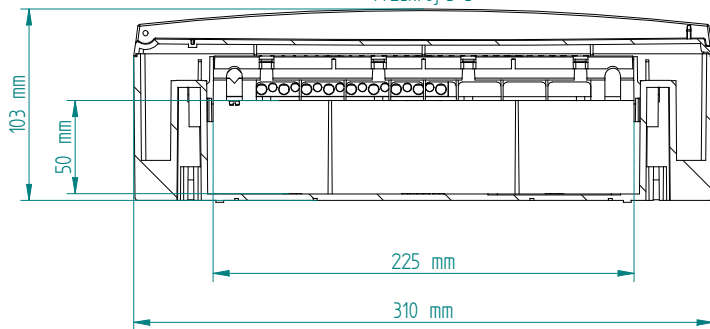


Przekrój B-B



Przekrój A-A

