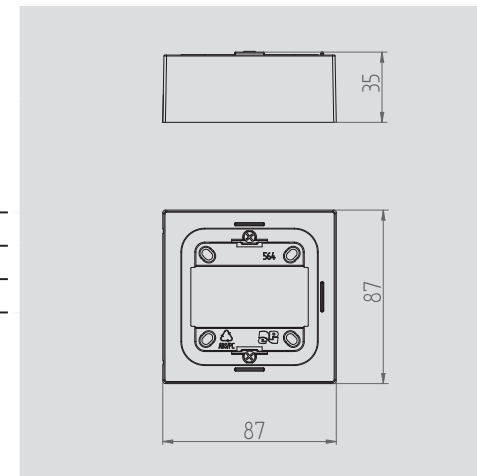




### SENTIA ADAPTER N/T PODSTAWOWY

Typ	Kolor	Opak. szt.	Waga kg/1 szt.	Indeks
Adapter n/t	Biały	10	0,053	<b>1480-10</b>
	Kremowy			<b>1480-11</b>
	Srebrny			<b>1480-12</b>

Adapter natynkowy umożliwia montaż i rozbudowę osprzętu elektroinstalacyjnego podtynkowego do wersji naściennej.



#### • ZASTOSOWANIE NATYNKOWE



#### UŻYTE ELEMENTY:

- ŁĄCZNIK 1410-10
- GNIAZDO 1434-10
- RAMKA R2 1472-00
- ADAPTER PODSTAWOWY 1480-10
- ADAPTER ROZSZERZAJĄCY 1480-20