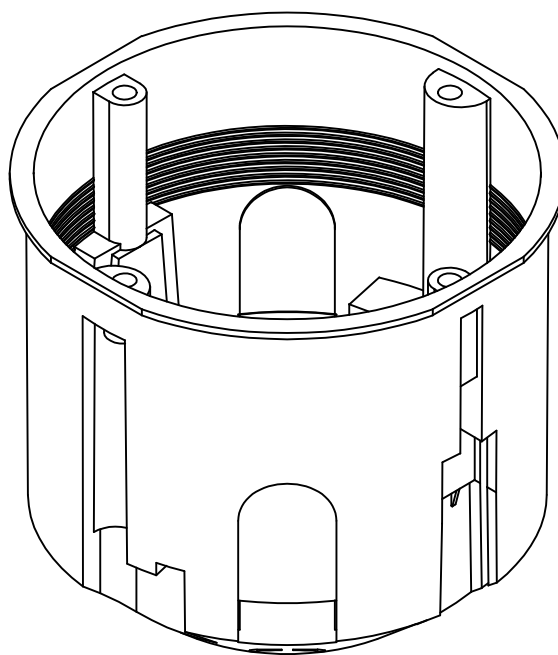
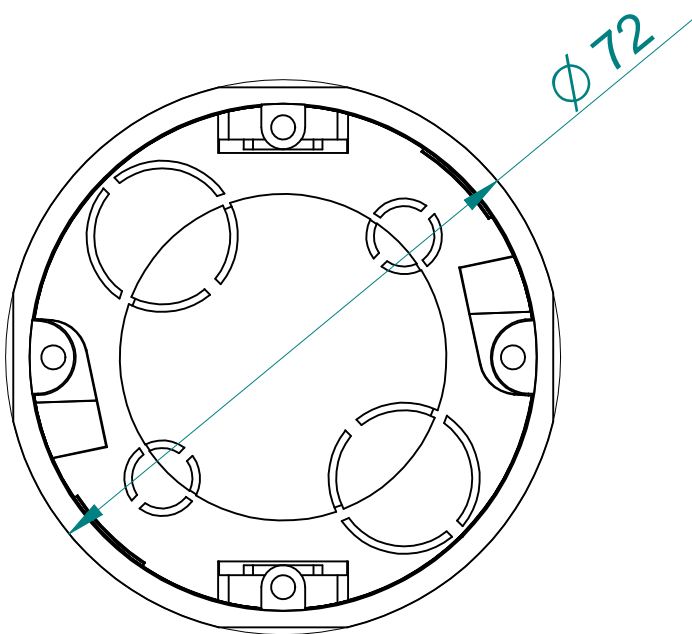
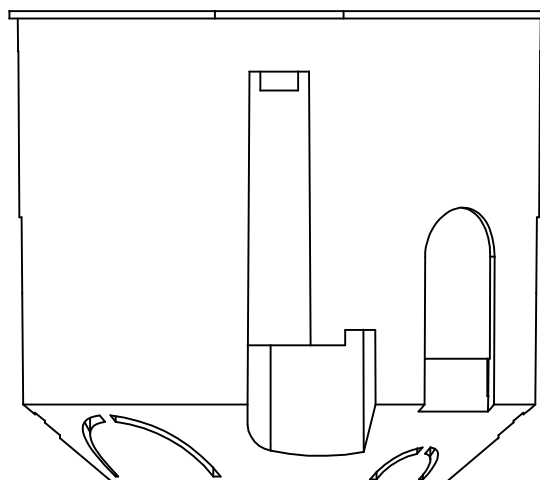
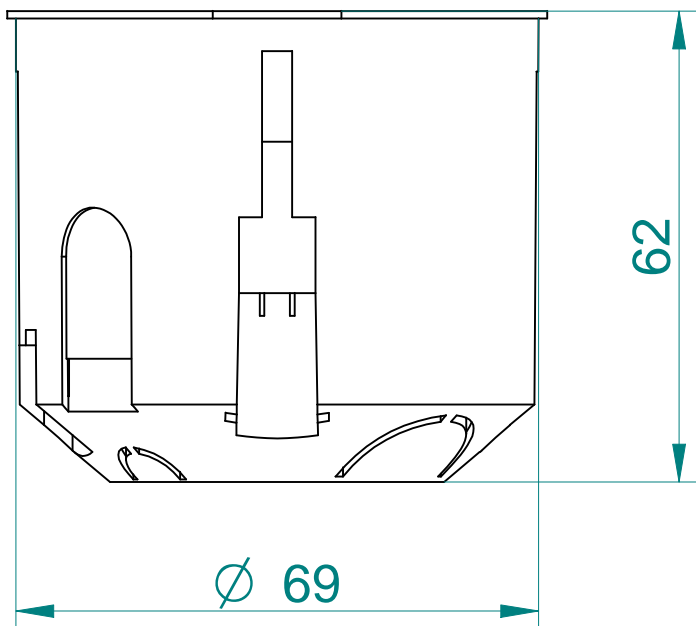


Wymiar	Odchyłka	
φ	+ 0	- 0
φ	+ 0	- 0
φ	+ 0	- 0
φ	+ 0	- 0



Puszka pt PK-60F		Polipropylen		
Nr.	Nazwa	Material	Ilosc	
Konstr.	G.Wasilewski 06/13/12		Ten rysunek jest własnoscia PPH Elektro-Plast Nasielsk. Ma charakter poufny, nie moze byc kopiowany oraz w zaden inny sposob udostepniany osobom trzecim.	
Sprawdzil	G.Lewandowski			
Zatwierdzil	K.Jakubowski			
Wersja	Format	Nazwa	Masa	Cecha
	A5 Pion	Rysunek detalu		0220-0N
Lokalizacja 2D:				
Lokalizacja 3D:				