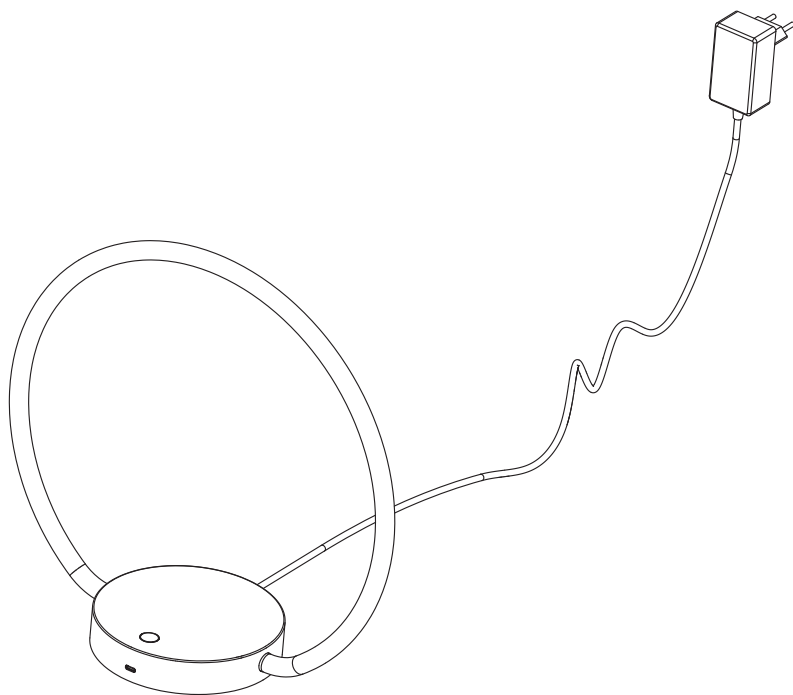


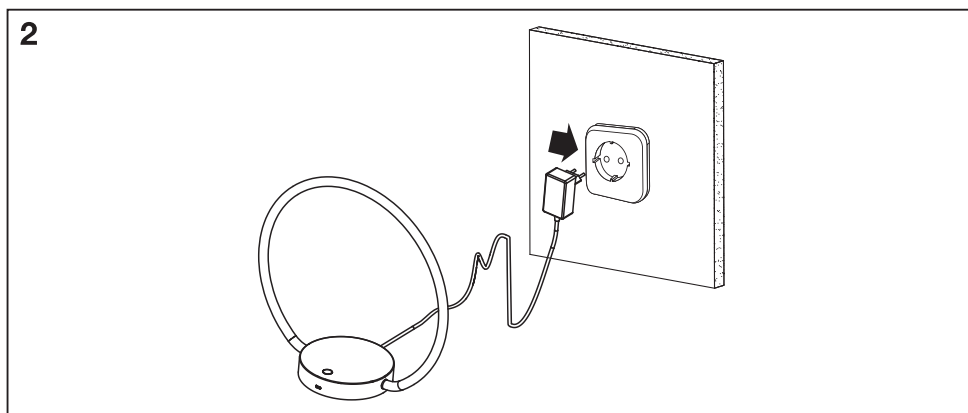
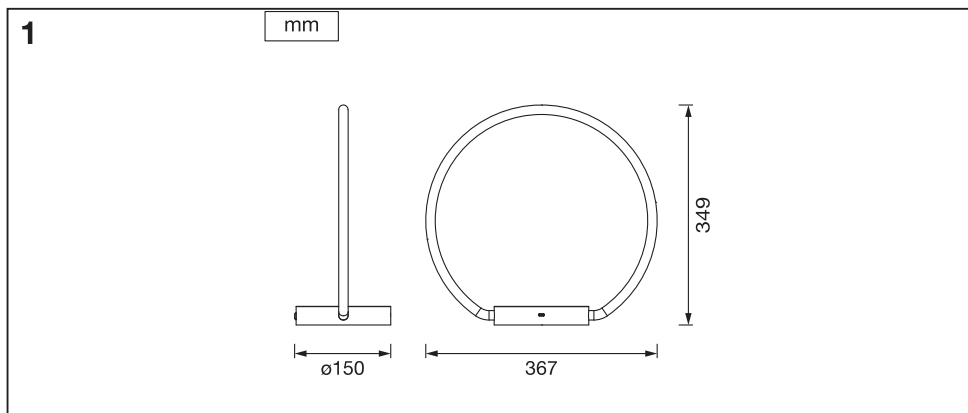
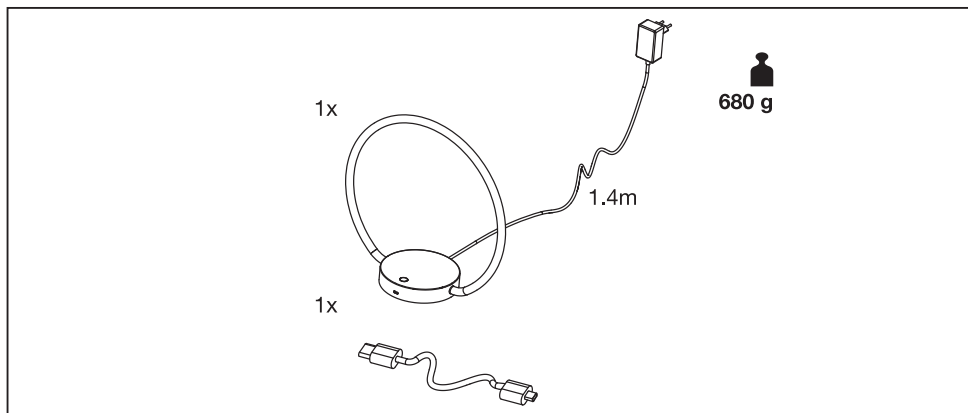
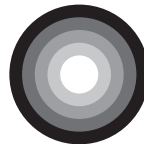
DECOR AURA TABLE

LEDVANCE



	EAN	W	Im Light Source	Im Output	K	IP	°C (°C)	V~	mA	Hz	DF	▽ (°)	👉
DECOR AURA TABLE 10W830 TOUCH D USB	4058075842120	10	1200	900	3000	20	-20... +40	220-240	68	50/60	≥0.7	360	20000

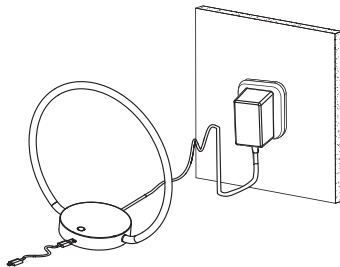
DECOR AURA TABLE



DECOR AURA TABLE



3

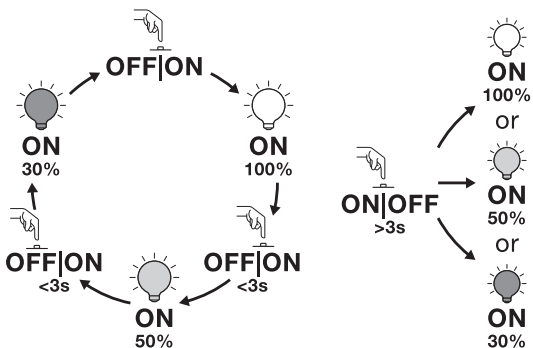


OUTPUT = 5.0V_{DC}, 1.0A (Total), 5 W

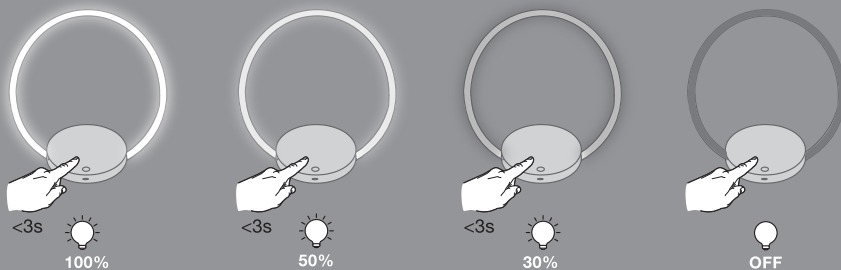
4

3 touch dim setting

memory



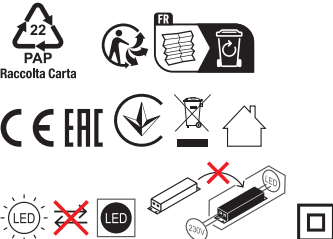
5





	EAN	n	LED	QR code	ENERGY * X =
DECOR AURA TABLE 10W830 TOUCH D USB	4058075842120	1	AC63502		D

* ① Dieses Produkt enthält eine Lichtquelle der Energieeffizienzklasse <X>. ② This product contains a light source of energy efficiency class <X>. ③ Ce produit contient une source lumineuse de classe d'efficacité énergétique <X>. ④ Questo prodotto contiene una sorgente luminosa di classe di efficienza energetica <X>. ⑤ Este producto contiene una fuente luminosa de la clase de eficiencia energética <X>. ⑥ Este produto contém uma fonte de luz da classe de eficiência energética <X>. ⑦ Το προϊόν αυτό περιέχει φωτεινή πηγή της τάξης ενεργειακής απόδοσης <X>. ⑧ Dit product bevat een lichtbron van energie-efficiëntieklasse <X>. ⑨ Denna produkt innehåller en ljuskälla med energieeffektivitetsklass <X>. ⑩ Tämä tuote sisältää valonlähteen, jonka energiatehokkuusluokka on <X>. ⑪ Dette produktet inneholder en lyskilde med energieffektivitetsklasse <X>. ⑫ Dette produkt indeholder en lyskilde i energieffektivitetsklasse <X>. ⑬ Tento výrobek obsahuje světelný zdroj s třídou energetické účinnosti <X>. ⑭ Данный продукт содержит энергосберегающий источник света (класса <X>). ⑮ Ez a termék egy <X> energiatakarékonyági osztályú fényforrást tartalmaz. ⑯ Ten produkt zawiera źródło światła o klasie efektywności energetycznej <X>. ⑰ Tento výrobek obsahuje světelný zdroj třídy energetické účinnosti <X>. ⑱ Ta izdelek vsebuje svetlobni vir razreda energetske učinkovitosti <X>. ⑲ Bu ürün, enerji verimliliği sınıfında bir ışık kaynağı içerir <X>. ⑳ Ovaj proizvod sadržiava izvor svetlosti klase energetske učinkovitosti <X>. ㉑ Acest produs conține o sursă de lumină cu clase de eficiență energetică <X>. ㉒ Тоzi продукт включва светлинен източник с клас на енергийна ефективност <X>. ㉓ Toode sisaldab energiatõhususe klassi <X> valgusallikat. ㉔ Šiame gaminyje yra šviesos šaltinis, kurio energijos vartojimo efektyvumo klasė <X>. ㉕ Si s ražojums satur gaismas avotu, kura energoefektivitātes klase ir <X>. ㉖ Ovaj proizvod sadrži izvor svetlosti klase energetske efikasnosti <X>. ㉗ Цей виріб містить джерело світла класу енергоефективності <X>. ㉘ Бул өнімде <X> энергия тиімділігі класының жарық көзі бар.



FR
Cet appareil et ses accessoires se recyclent

À DÉPOSER EN MAGASIN
OU
À DÉPOSER EN DÉCHÈTERIE

Points de collecte sur www.quefairedemesdechets.fr

C10449057
G11199026
03.07.2024



LEDVANCE GmbH
Steinerne Furt 62
86167 Augsburg, Germany
www.ledvance.com