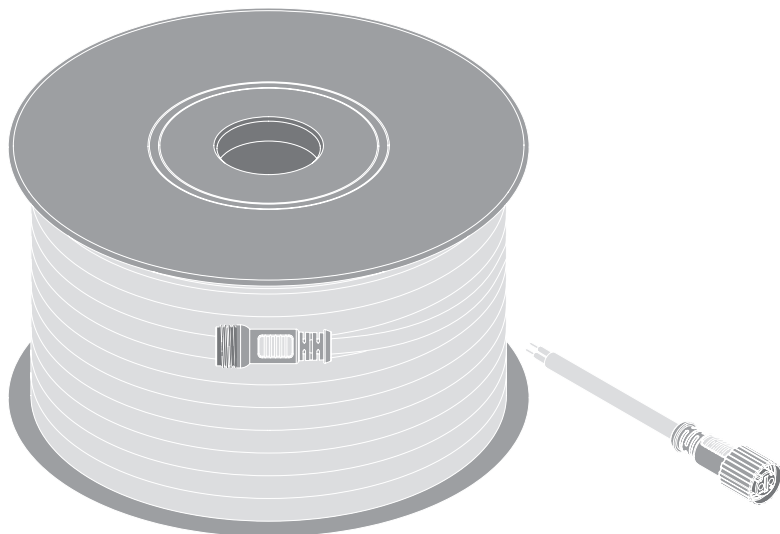


# LED STRIP HV 230V

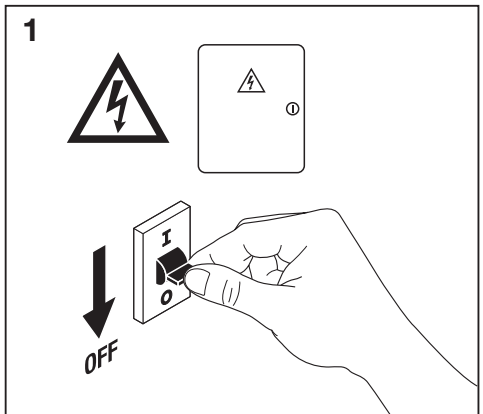
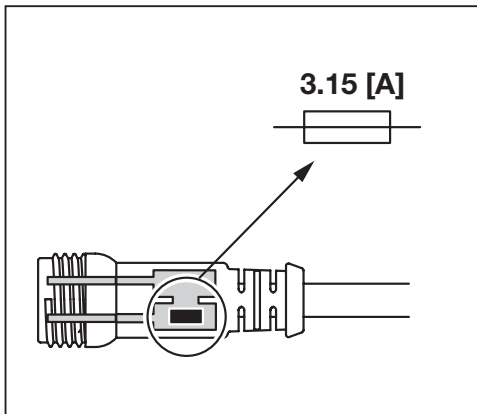
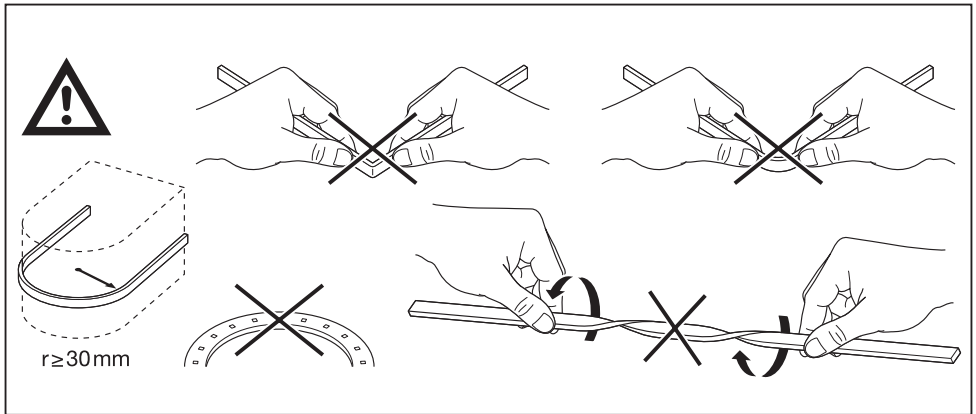
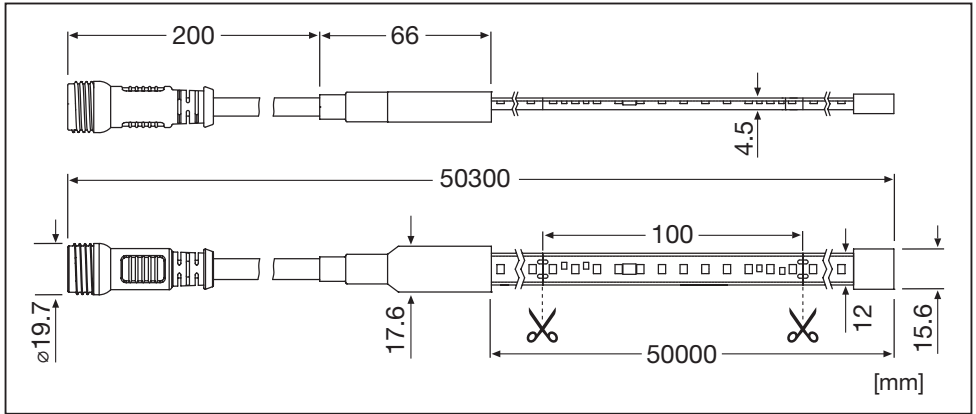



	EAN	l x w x h (mm)	V (AC/DC)	W (50m)	lm (50m)	W/m	lm/m
LS P AC 1200/830/50M/IP66	4058075844667	50000x12x4,5	220-240 VAC 215 VDC	AC: 550W DC: 510W	AC: 58500 DC: 62550	AC: 12 DC: 10	AC: 1300 DC: 1390
LS P AC 1200/840/50M/IP66	4058075844681	50000x12x4,5	220-240 VAC 215 VDC	AC: 550W DC: 510W	AC: 60300 DC: 64350	AC: 12 DC: 10	AC: 1340 DC: 1430
LS P AC 1200/865/50M/IP66	4058075844704	50000x12x4,5	220-240 VAC 215 VDC	AC: 550W DC: 510W	AC: 60300 DC: 64350	AC: 12 DC: 10	AC: 1340 DC: 1430

	EAN	lm/W	K	∅ (°C)	∠	R <sub>a</sub>	IP	⊞
LS P AC 1200/830/50M/IP66	4058075844667	AC: 108 DC: 139	3000	-20°...+45°	120°	>80	66	3.5 kg
LS P AC 1200/840/50M/IP66	4058075844681	AC: 111 DC: 143	4000	-20°...+45°	120°	>80	66	3.5 kg
LS P AC 1200/865/50M/IP66	4058075844704	AC: 111 DC: 143	6500	-20°...+45°	120°	>80	66	3.5 kg

	EAN	l x w x h (mm)	W	IP	∅ (°C)	V (AC)	Hz
DR P 500W 220-240V 215V P	4058075844728	510x60x38	500 W	IP66	-20°...+45°	220-240	50/60

# LED STRIP HV 230V

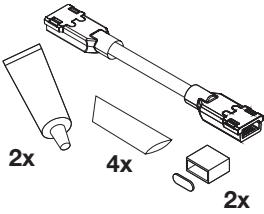


# LED STRIP HV 230V

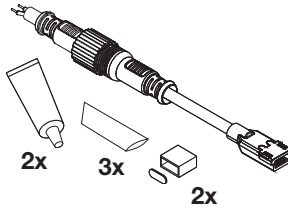


A

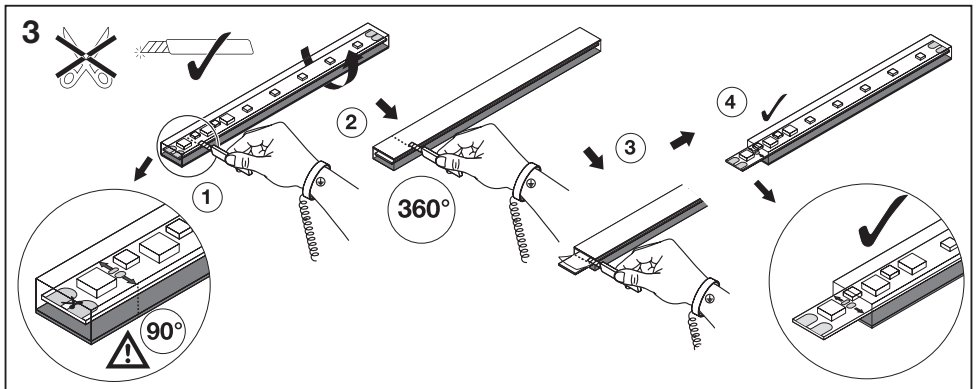
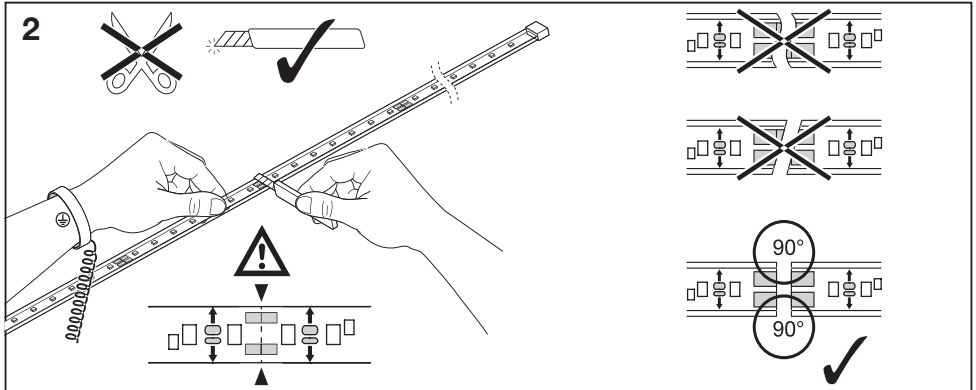
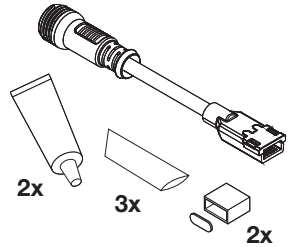
**LS AY  
AC-CSW/P2/100/P  
EAN 4058075844766**



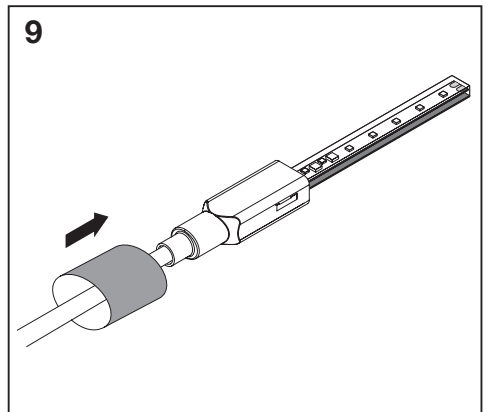
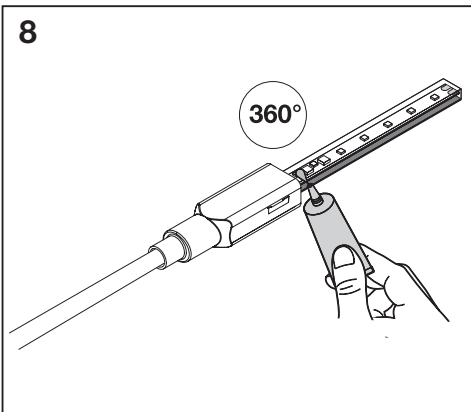
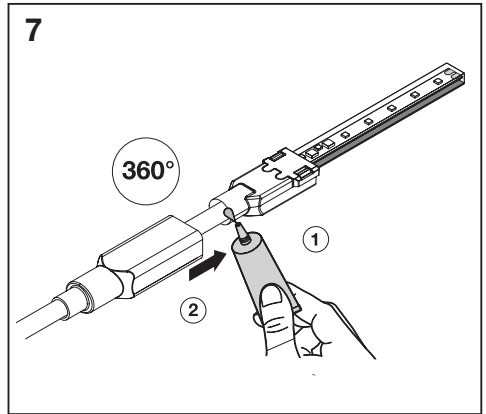
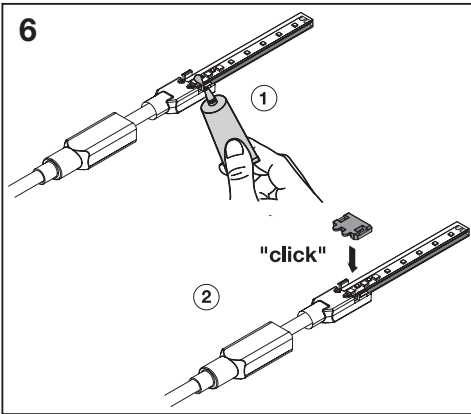
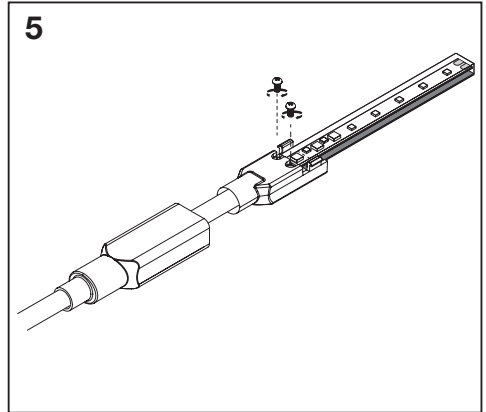
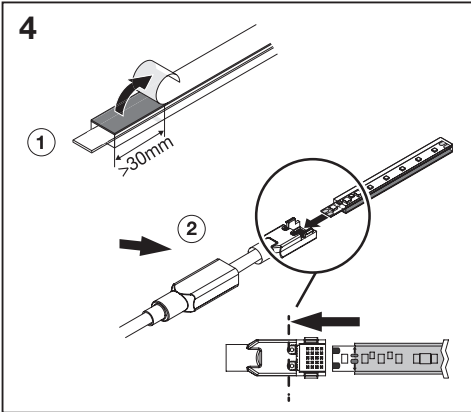
**LS AY  
AC-CP/P2/300/P  
EAN 4058075844780**



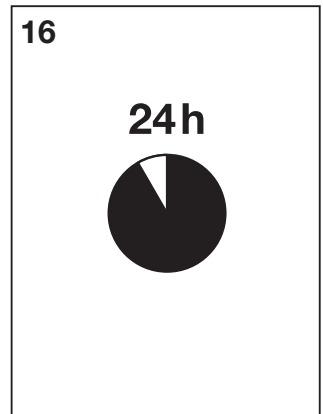
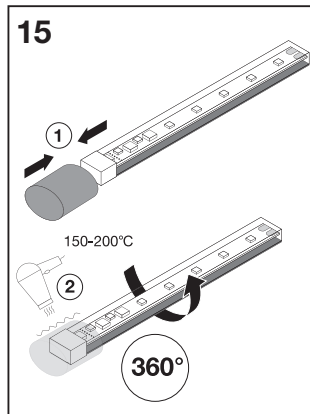
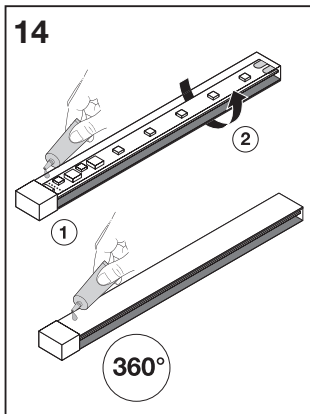
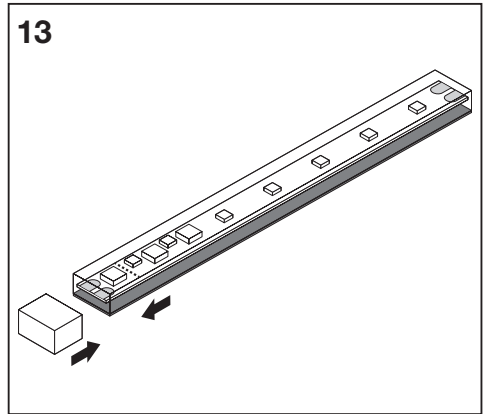
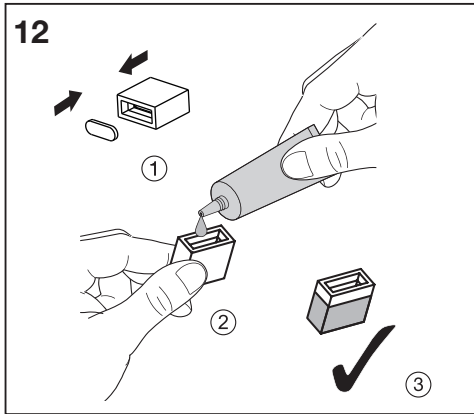
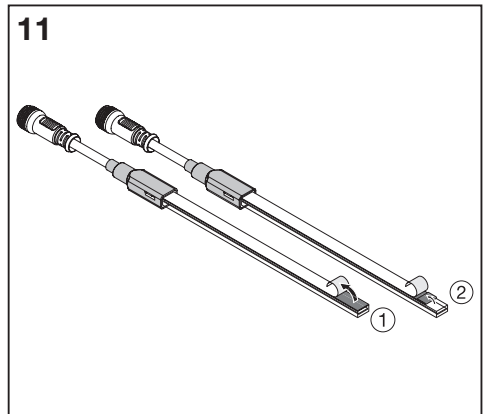
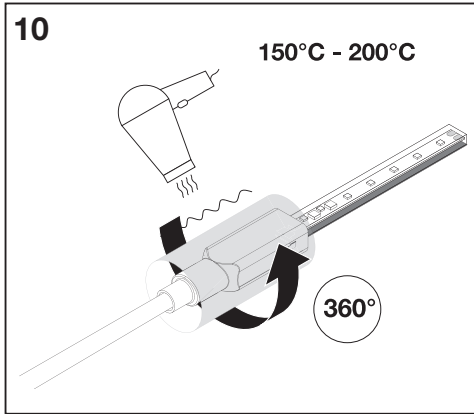
**LS AY  
AC-CD/P2/200/P  
EAN 4058075844742**



# LED STRIP HV 230V



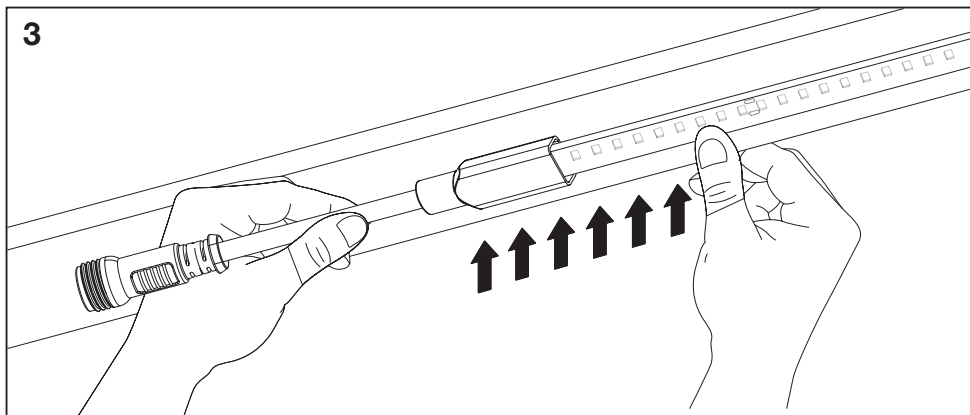
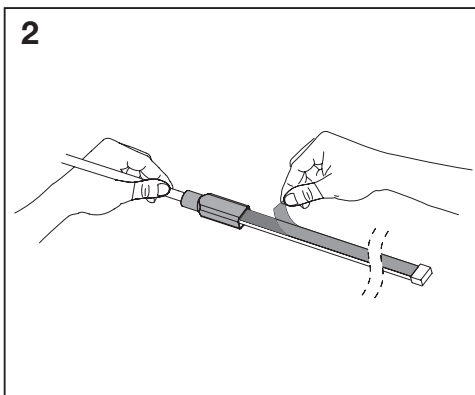
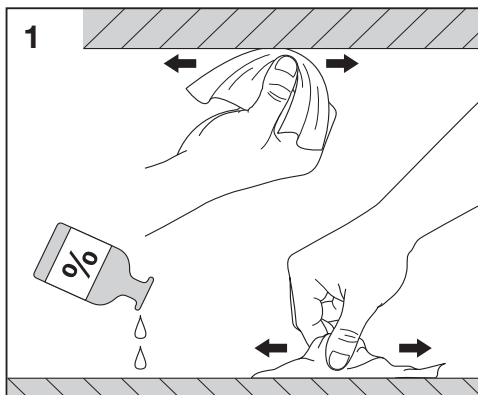
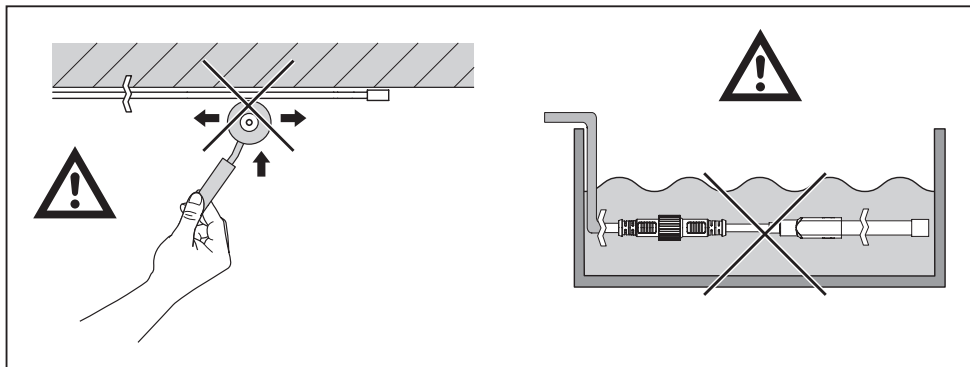
# LED STRIP HV 230V



# LED STRIP HV 230V



**B**

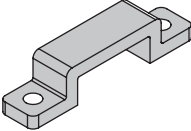


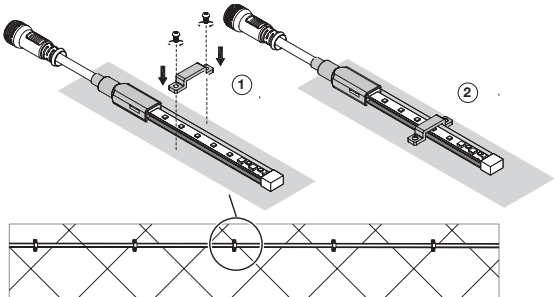
# LED STRIP HV 230V




**LS AY AC-12/SMB**  
**EAN 4058075844841**

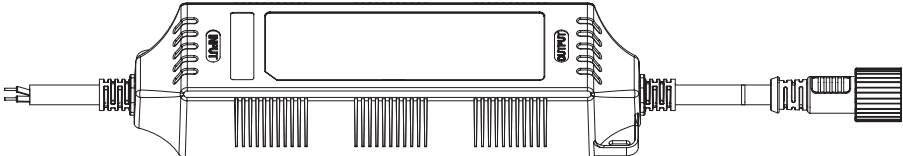
20x






**DR P 500 220-240V 215V P**  
**EAN 4058075844728**

 **For indoor application\***



**DR P 500 220-240V 215V P**  
**EAN 4058075844728**

 **LEDVANCE**  
www.ledvance.com  
Made in China


**DR P 500W 220-240V 215V P**  
Constant Voltage  
LED POWER SUPPLY

LEDVANCE Ltd, Sterling  
House, 810 Mandarin Court,  
Warrington, Cheshire,  
WA11GG, United Kingdom

LEDVANCE GmbH  
Steinernen Furt 62  
86167 Augsburg  
Germany

$P_{out}$ [W]	$U_{in}/f_n$	$I_{in}$ [A]	$U_{rated}$ [V]	$I_{out}$ [A]	$t_{st}$ [°C]	$t_c$ [°C]	$\lambda$
500	220-240 V 50/60 Hz	2.52	215	2.33	-20...+45	85	0.9

06/24



Only for:  
LED STRIP P AC 1200/800/50M IP66  
LED STRIP P AC 1200/840/50M IP66  
LED STRIP P AC 1200/865/50M IP66

PR ~

● L

● N

tc

SEC

● LED +

● LED -

● LED Only

U<sub>in</sub> =230V

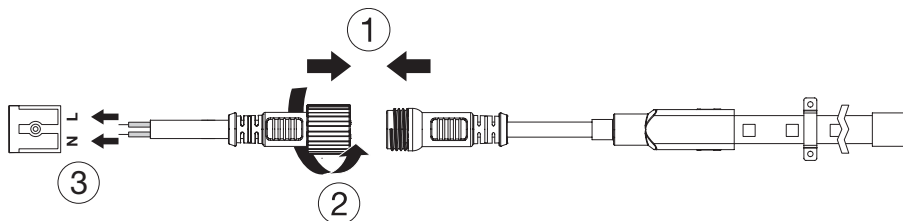
U<sub>o</sub> =568V

**4a DR P 500 220-240V 215V P**  
**EAN 4058075844728**

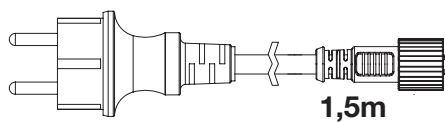
# LED STRIP HV 230V



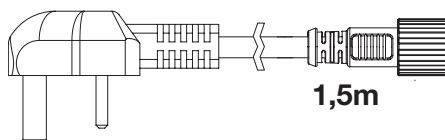
**4b LS AY AC-CP/P2/300/P**  
**EAN 4058075844780**



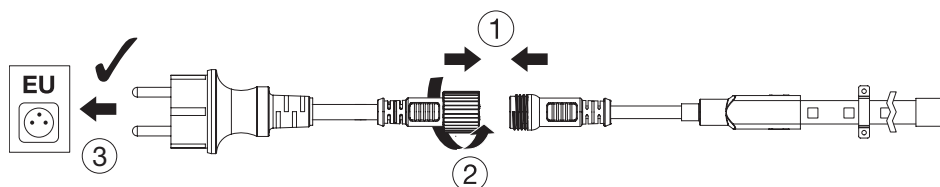
**LS AY AC/PLUG/EU**  
**EAN 4058075844803**



**LS AY AC/PLUG/UK**  
**EAN 4058075844827**



**5a LS AY AC/PLUG/EU**  
**EAN 4058075844803**

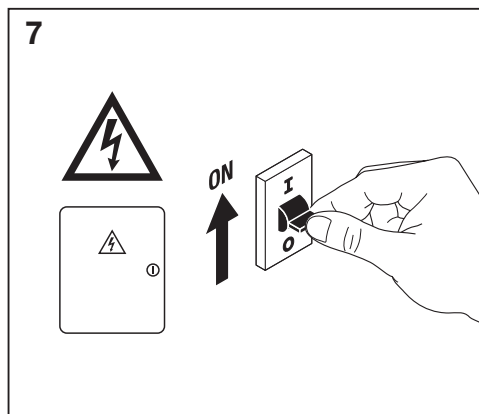
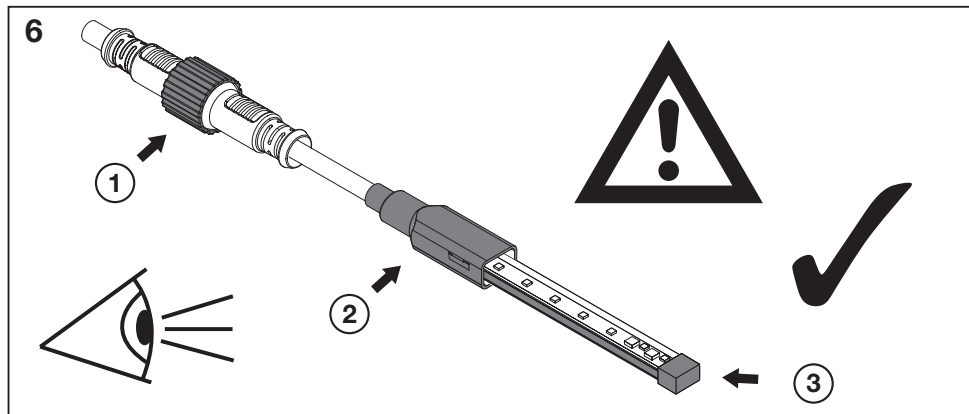
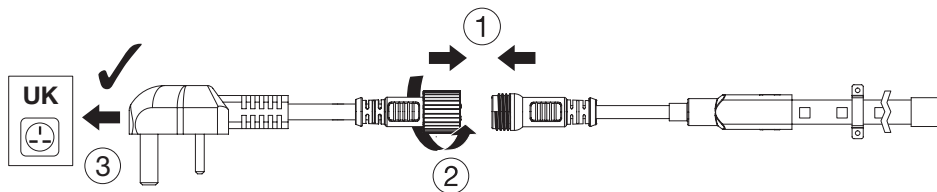




# LED STRIP HV 230V



5b LS AY AC/PLUG/UK  
EAN 4058075844827



# LED STRIP HV 230V



Ⓓ LED STRIP darf während des Bearbeitens nicht an eine Versorgungsquelle angeschlossen sein. Nach Anschluss an eine Versorgungsquelle, darf der LED STRIP nicht mehr manipuliert werden. Es dürfen nur ausschließlich die von LEDVANCE zur Verfügung gestellten Zubehörteile genutzt werden. Die Zubehörteile sind mit einer Überstromschutzeinrichtung (3.15A) ausgestattet. Nach endgültiger Installation, den LED STRIP an die Versorgungsspannung anschließen. Die maximale Länge des LED STRIPS ist 50 Meter. Die Schutzklasse ist nach schneiden des LED STRIPS IP65. Wenn die externe flexible Leitung oder das Kabel des LED STRIPS beschädigt ist, muss sie/es ausschließlich von einer qualifizierten Person ersetzt werden, um eine Gefährdung zu vermeiden. Das Produkt beinhaltet eine Lichtquelle mit der Länge 0,5m; für detaillierte Informationen siehe Beiblatt. Die Lichtquelle dieser Leuchte ist nicht austauschbar; wenn die Lichtquelle das Ende ihrer Lebensdauer erreicht, muss der gesamte LED STRIP ersetzt werden. Die Montage des Moduls erfolgt mittels des rückseitig angebrachten doppelseitigen Klebebandes und/oder durch zusätzlich erhältliche Montageklips EAN 4058075844841. Achten Sie auf saubere Oberflächen, welche frei von Fett, Öl, Silikon und Schmutz-partikeln sein müssen. Beachten Sie die Hinweise von 3M bezüglich empfohlener Primer für verschiedene Oberflächen. Die Befestigungsmaterialien müssen in sich fest sein. Achten Sie auf die vollständige Entfernung des Schutzbandes. Für Innenraum Anwendungen, den hierfür vorgesehenen LED Treiber EAN 4058075844728 verwenden Der LED Treiber EAN 4058075844728 darf nicht verkehrt herumhängen. Der Stromkreischutz ist wiederherstellbar. Klemmblock ist nicht enthalten, die Installation muss von einer qualifizierten Person durchgeführt werden.

Ⓔ The LED STRIP must not be connected to a supply source during manipulation. After connection to a supply source, the LED STRIP must no longer be manipulated. Only the accessories provided by LEDVANCE may be used. The accessories are equipped with an overcurrent protection device (3.15A). After final installation, connect the LED STRIP to the supply voltage. The maximum length of the LED STRIP is 50 metres. The protection class is IP65 after cutting the LED STRIP. If the external flexible cable or the cable of the LED STRIP is damaged, it must only be replaced by a qualified person in order to avoid a hazard. The product includes a light source with a length of 0.5m; for detailed information, see the table in the supplementary sheet. The light source of this luminaire is not replaceable; when the light source reaches its end of life, the whole LED STRIP must be replaced. The module is mounted using the double-sided adhesive tape on the back and/or the additionally available EAN 4058075844841 mounting clips. Ensure that the surfaces are clean and free of grease, oil, silicone and dirt particles. Follow 3M's instructions regarding recommended primers for different surfaces. The fastening materials must be inherently solid. Ensure that the protective tape is completely removed. For indoor applications, use the EAN 4058075844728 LED driver provided for this purpose. The EAN 4058075844728 LED driver must not be hung upside down. The circuit protection can be restored. The terminal block is not included, installation must be carried out by a qualified person.

Ⓕ La BANDE LED ne doit pas être connectée à une source d'alimentation pendant le traitement. Après le raccordement à une source d'alimentation, la BANDE LED ne doit plus être manipulée. Seuls les accessoires fournis par LEDVANCE doivent être utilisés. Les accessoires sont équipés d'un dispositif de protection contre les surintensités (3,15 A). Après l'installation finale, connectez la BANDE LED à la tension d'alimentation. La longueur maximale de la BANDE LED est de 50 mètres. La classe de protection est IP65 après découpe de la BANDE LED. Si le câble flexible externe ou le câble de la BANDE LED est endommagé, il doit être remplacé exclusivement par une personne qualifiée afin d'éviter tout danger. Le produit comprend une source lumineuse d'une longueur de 0,5 m ; pour des informations détaillées, voir le tableau de la feuille complémentaire. La source lumineuse de ce luminaire n'est pas remplaçable ; lorsque la source lumineuse atteint la fin de sa durée de vie, l'ensemble de la BANDE LED doit être remplacé. Le montage du module se fait au moyen du ruban adhésif double face fixé à l'arrière et/ou au moyen de clips de montage EAN 4058075844841 disponibles en supplément. Veillez à ce que les surfaces soient propres et exemptes de graisse, d'huile, de silicone et de particules de saleté. Respectez les instructions de 3M concernant les apprêts recommandés pour différentes surfaces. Les matériaux de fixation doivent être solides. Veillez à ce que le ruban de protection soit complètement retiré. Pour les applications intérieures, utilisez le pilote LED EAN 4058075844728 prévu à cet effet. Le pilote LED EAN 4058075844728 ne doit pas être suspendu à l'envers. La protection du circuit électrique est récupérable. Le bloc de serrage n'est pas inclus, l'installation doit être effectuée par une personne qualifiée.

Ⓖ La STRISCIA LED non deve essere collegata a nessuna fonte di alimentazione durante l'operazione. Dopo il collegamento a una fonte di alimentazione, la STRISCIA LED non deve più essere maneggiata. È possibile utilizzare solamente gli accessori forniti da LEDVANCE. Gli accessori sono dotati di dispositivo di protezione contro le sovracorrenti (3.15A). Dopo l'installazione finale, collegare la STRISCIA LED alla tensione di alimentazione. La lunghezza massima della STRISCIA LED è di 50 metri. La classe di protezione dopo il taglio della STRISCIA LED corrisponde a IP65. Se la linea flessibile esterna o il cavo della STRISCIA LED è danneggiato, la sostituzione del componente deve essere effettuata esclusivamente da personale qualificato al fine di evitare pericoli. Il prodotto include una sorgente luminosa di lunghezza pari a 0,5 m. Per informazioni dettagliate, consultare la tabella nell'allegato. La sorgente luminosa di questa lampada non è sostituibile. Quando la sorgente luminosa arriva a fine vita, è necessario sostituire l'intera STRISCIA LED. Il modulo può essere montato attraverso il nastro biadesivo applicato sul retro e/o il clip di montaggio aggiuntive EAN 4058075844841. Assicurarsi che le superfici siano pulite e prive di grasso, olio, silicone e particelle di sporco. Attenersi alle istruzioni di 3M relative ai primer consigliati per varie superfici. I materiali di fissaggio devono essere rigidi. Assicurarsi che il nastro protettivo sia stato completamente rimosso. In caso di applicazioni interne, servirsì dell'apposito driver LED EAN 4058075844728. Il driver LED EAN 4058075844728 non deve trovarsi in posizione capovolta. È possibile ripristinare la protezione del circuito. Il blocco terminale non è incluso; l'installazione deve essere eseguita da personale qualificato.

Ⓗ La tira LED no debe estar conectada a una fuente de alimentación durante el proceso. Una vez conectada a una fuente de alimentación, la tira LED no debe manipularse. Solo se pueden utilizar los accesorios proporcionados por LEDVANCE. Los accesorios están equipados con un dispositivo de protección contra sobrecorriente (3,15 A). Tras finalizar la instalación, conecte la tira LED a la tensión de alimentación. La longitud máxima de la tira LED es de 50 metros. Tras cortar la tira LED, la clase de protección es IP65. Si el cable flexible externo o el cable de la tira LED están dañados, estos solo deben ser reemplazados por una persona cualificada para evitar peligros. El producto incluye una fuente de luz con una longitud de 0,5 m. Para obtener información detallada, consulte la tabla en la hoja adjunta. La fuente de luz de esta lámpara no es reemplazable. Cuando la vida útil de la fuente de luz termine, se debe reemplazar la tira LED en su totalidad. El montaje del módulo se realiza mediante la cinta adhesiva de doble cara integrada en la parte posterior y/o mediante clips de montaje EAN 4058075844841 disponibles adicionalmente. Asegúrese de que las superficies estén limpias y no tengan restos de grasa, aceite, silicona o partículas de suciedad. Sigla las indicaciones de 3M con respecto a la imprimación recomendada para diferentes superficies. Los materiales de fijación deben ser sólidos. Asegúrese de que la cinta protectora esté completamente retirada. Para aplicaciones en interiores, utilice el controlador LED EAN 4058075844728 previsto para ello. El controlador LED EAN 4058075844728 no debe colgarse al revés. La protección del circuito eléctrico puede restablecerse. El bloque de terminales no está incluido. La instalación debe ser realizada por una persona cualificada.

Ⓖ A FAIXA LED não deve estar ligada a nenhuma tomada elétrica durante o processamento. Quando estiver ligada à tomada, não deve mexer na FAIXA LED. Use apenas os acessórios fornecidos pela LEDVANCE. Os acessórios estão equipados com um dispositivo de proteção contra sobrecargas de corrente (3,15A). Após a instalação final, ligue a FAIXA LED à tomada elétrica. O comprimento máximo das FAIXAS LED é de 50 metros. A classe de proteção após o corte das FAIXAS LED é a IP65. Caso o cabo flexível externo ou o cabo das FAIXAS LED esteja danificado, este só deve ser substituído por uma pessoa qualificada, a fim de evitar qualquer perigo. O produto inclui uma fonte de luz com 0,5 m de comprimento. Para mais informações, consulte a tabela na folha suplementar. A fonte de luz desta luminária não é substituível; quando a fonte de luz atinge o fim da sua vida útil, toda a FAIXA LED deve ser substituída. O módulo é montado por meio da fita adesiva de dupla face na parte de trás e/ou dos cliques de montagem EAN 4058075844841 disponíveis adicionalmente. Certifique-se de que as superfícies estão limpas e isentas de gordura, óleo, silicone e partículas de sujidade. Sigla as instruções da 3M relativamente aos primários recomendados para diferentes superfícies. Os materiais de fixação devem ser intrinsecamente sólidos. Certifique-se de que a fita de proteção foi completamente removida. No caso de aplicações em interiores, utilize o driver LED EAN 4058075844728 destinado a este fim. O driver LED EAN 4058075844728 não deve ser pendurado de cabeça para baixo. A proteção do circuito é recuperável. Não está incluído o bloco terminal, a instalação deve ser efetuada por uma pessoa qualificada.

# LED STRIP HV 230V



**(GR)** Η ΤΑΙΝΙΑ LED δεν πρέπει να είναι συνδεδεμένη με την παροχή ρεύματος κατά τη διάρκεια της επεξεργασίας. Μόλις συνδεθεί σε πηγή τροφοδοσίας, η ΤΑΙΝΙΑ LED δεν πρέπει πλέον να υφίσταται καμία επέμβαση. Επιτρέπεται η χρήση μόνο των εξαρτημάτων που παρέχει η LEDVANCE. Τα εξαρτήματα είναι εξοπλισμένα με μια συσκευή προστασίας από υπερτάση (3,15 A). Μετά την τελική εγκατάσταση, συνδέστε την ΤΑΙΝΙΑ LED στην παροχή ρεύματος. Το μέγιστο μήκος της ΤΑΙΝΙΑΣ LED είναι 50 μέτρα. Η κατηγορία προστασίας μετά την κοπή της ΤΑΙΝΙΑΣ LED είναι IP65. Εάν το εξωτερικό κωκώμιο ή το καλώδιο των ΤΑΙΝΙΩΝ LED υποστεί ζημιά, πρέπει να αντικατασταθεί μόνο από εξειδικευμένο άτομο, προς αποφυγή τυχόν κινδύνου. Το προϊόν περιλαμβάνει μια πηγή φωτός μήκους 0,5 m. Για λεπτομερείς πληροφορίες, ανατρέξτε στον πίνακα συνολοεικτικού φυλλάδιου. Η πηγή φωτός αυτού του φωτιστικού δεν μπορεί να αντικατασταθεί. Όταν η φωτεινή πηγή συμπληρώσει το όριο χρήσης της, πρέπει να αντικατασταθεί ολόκληρη η ΤΑΙΝΙΑ LED. Η μονάδα τοποθετείται μέσω της κολλητικής ταινίας διπλής όλης που είναι προσαρτημένη στο πίσω μέρος ή/και με πρόσθετα διαθέσιμα κλιπ στερέωσης EAN 4058075844841. Βεβαιωθείτε ότι οι επιφάνειες είναι καθαρές και απαλλαγμένες από λιπαρές ουσίες, λάδια, σπλικόνια και σωματίδια ρύπων. Τηρείτε τις οδηγίες της 3M σχετικά με τα συστατικά αστάρια για τις διαφορές επιφάνειας. Τα υλικά στερέωσης πρέπει να είναι εγγενώς ισχυρά. Βεβαιωθείτε ότι η προστατευτική ταινία έχει αφαιρεθεί πλήρως. Για εφαρμογές σε εσωτερικούς χώρους, χρησιμοποιήστε τον οδηγό LED EAN 4058075844728 που παρέχεται για αυτόν τον σκοπό. Ο οδηγός LED EAN 4058075844728 δεν πρέπει να αναρτάται ανπίδα. Η προστασία του κυκλώματος μπορεί να αποκατασταθεί. Η κλέμα ακροφθίου δεν περιλαμβάνεται, η εγκατάσταση πρέπει να πραγματοποιηθεί από εξειδικευμένο άτομο.

**(NL)** De LED STRIP mag tijdens het bewerken niet op een voedingsbron zijn aangesloten. Na aansluiting op een voedingsbron mag de LED STRIP niet meer worden gemanipuleerd. Uitsluitend de door LEDVANCE ter beschikking gestelde accessoires mogen worden gebruikt. De accessoires zijn voorzien van een overstrombeveiliging (3,15 A). Sluit de LED STRIP na de definitieve installatie aan op de voedingsspanning. De maximale lengte van de LED STRIP is 50 meter. De beschermingsklasse na het snijden van de LED STRIP is IP65. Als de externe flexibele draad of de kabel van de LED STRIP beschadigd is, moet deze, uitsluitend door een gekwalificeerd persoon, worden vervangen om gevaar te voorkomen. Het product bevat een lichtbron met een lengte van 0,5 m; zie voor gedetailleerde informatie de tabel op het bijblad. De lichtbron van deze lamp is niet vervangbaar; als de lichtbron het einde van zijn levensduur bereikt, moet de gehele LED STRIP worden vervangen. De module wordt gemontereerd door middel van dubbelzijdig plakband aan de achterkant en/of door extra beschikbare montageclips EAN 4058075844841. Zorg voor schone oppervlakken, die vrij moeten zijn van vet, olie, siliconen en vuildeeltjes. Neem de instructies van 3M met betrekking tot de aanbevolen primer voor verschillende oppervlakken in acht. De bevestigingsmaterialen moeten op zichzelf stevig zijn. Zorg ervoor dat de beschermende tape volledig is verwijderd. Gebruik voor toepassing binnenshuis de viermer bestemde leddriver EAN 4058075844728. De leddriver EAN 4058075844728 mag niet onderstoren worden hangen. De kortsluitingsbeveiliging kan worden hersteld. Een klemmenblok is niet inbegrepen, de installatie moet door een gekwalificeerd persoon worden uitgevoerd.

**(S)** LED-LIST får inte anslutas till en matningskälla under bearbetning. Efter anslutning till en matningskälla får LED-REMSAN inte längre manipuleras. Endast de tillbehör som tillhandahålls av LEDVANCE får användas. Tillbehören är utrustade med en överströmningsskyddsanordning (3.15A). Efter slutlig installation, anslut LED-REMSAN till matningsspänningen. Den maximala längden på LED-REMSAN är 50 meter. Skyddsklassen är IP65 efter skärning av LED-LISTEN. Om den externa flexibla kabeln eller kabeln på LED-LISTEN är skadad får den endast bytas ut av en kvalificerad person för att undvika fara. Produkten kommer med en ljuskälla med en längd på 0,5 m; för detaljerad information se tabellen på tillägsbladet. Ljuskällan till denna armatur är inte utbyttbar; när ljuskällan når slutet av sin livslängd måste hela LED-REMSAN bytas ut. Modulen monteras med hjälp av den dubbelsidiga tejen som är fäst på baksidan och/eller med ytterligare tillgängliga monteringsklämmor EAN 4058075844841. Var uppmärksam på rena ytor, som måste vara fria från fett, olja, silikon och smutspartiklar. Följ 3M:s vägledning om rekommenderade grundfärger för olika ytor. Fästmaterialerna måste vara fasta i sig. Var uppmärksam på det fullständiga användningsområdet av skyddstejpen. För inomhusbruk, använd LED-drivrutinen EAN 4058075844728 som tillhandahålls för detta ändamål. LED-drivrutinen EAN 4058075844728 får inte hänga upp och ner. Kretskyddet kan återställas. Kopplingsplint ingår ej, installation ska utföras av behörig person.

**(FIN)** LED-NAUHA ei saa kytkeä syöttölähteeseen koneistuksen aikana. Kun LED-NAUHA on liitetty syöttölähteeseen, sitä ei saa enää käsitellä. Vain LEDVANCE:n toimittamia lisävarusteita saa käyttää. Lisävarusteet on varustettu ylivirtausojuttolaitteella (3.15 A). Lopullisen asennuksen jälkeen kytke LED-NAUHA syöttöjännitteeseen. LED-NAUHAN enimmäispituus on 50 metriä. Suojausluokka on IP65 LED-NAUHAN liikkaisemisen jälkeen. Jos ulkoinen joustava kaapeli tai LED-NAUHAN kaapeli on vaurioitunut, sen saa vaihtaa vain pätevä henkilö vaaran välttämiseksi. Tuote sisältää valonlähteen, jonka pituus on 0,5 m; katso tarkemmat tiedot liitteen taulukosta. Tämän valaisimen valonlähde ei ole vaihdettava; kun valonlähde saavuttaa käyttöikänsä lopun, koko LED-NAUHA on vaihdettava. Moduuli asennetaan selkään kiinnitetyllä kaksipuolisella teipillä ja/tai saatavilla olevilla kiinnikkeillä EAN 4058075844841. Kiinnitä huomiota puhtaisiin pintoihin, joissa ei saa olla rasvaa, öljyä, silikonia tai liikkua. Noudata 3M:n ohjeita eri pintojen suositelluista pohjustusaineista. Kiinnitysmateriaalien on oltava itsessään kiinteitä. Kiinnitä huomiota suojateipin täydelliseen poistamiseen. Käytä sisätiloissa tätä tarkoitusta varten toimitettua LED-ohjainta EAN 4058075844728. LED-ohjain EAN 4058075844728 ei saa roikkoa ylösalaisin. Piriin suojaus on palautettava. Riviliitin ei sisälly toimitukseen, asennuksen saa suorittaa vain pätevä henkilö.

**(N)** LED-STRIPpen må ikke kobles til en strømkilde mens den bearbejdes. Efter tilslutning til en strømkilde må LED-STRIPpen ikke manipuleres lenger. Kun tilbehøret som følger med LEDVANCE kan anvendes. Tilbehørsdelene er utstyrt med en overstrømsikring (3.15 A). Etter endelig installasjon kobles LED-STRIPpen til nettspenningen. LED-STRIPpens maksimale lengde er 50 meter. Etter kutting av LED-STRIPpen er beskyttelsesklassen IP65. Dersom LED-STRIPpens utvendige fleksible ledning eller kabelen er skadet, må den kun skiftes ut av en kvalifisert person for å unngå fare. Produktet inneholder en lyskilde med en lengde på 0,5 m – se den vedlagte tabellen for detaljert informasjon. Denne lampens lyskilde er ikke utskiftbar. Når lyskilden når endt levetid, må hele LED-STRIPpen skiftes ut. Modulen monteres ved hjelp av dobbeltsidig tape festet til baksiden og/eller ved hjelp av de ulike tillengselige EAN 4058075844841-monteringsklipsene. Pass på at overflaten er rene, det vil si frie for fett, olje, silikon og smusspartikler. Følg 3M's veiledning om anbefalt grunningsfor ulike overflater. Selve festematerialene må være solide. Pass på at beskyttelsestapen fjernes helt. Til innendørs bruk anvendes LED-drivener EAN 4058075844728, som er angitt for dette formålet. LED-drivener EAN 4058075844728 må ikke henges opp ned. Strømrettsvernet kan gjenopprettes. Rekkeklamme medfølger ikke – installasjonen må utføres av en fagperson.

**(CZ)** LED STRIP má být nikdy připojen k napájecímu zdroji, než bude zpracován. Po připojení k napájecímu zdroji nesmí být LED STRIP manipulován. Použijte pouze příslušenství dodané společností LEDVANCE. Příslušenství je vybaveno zafixovanou ochranou proti nadproudu (3,15 A). Po finální instalaci připojte pásek LED STRIP k napájecímu zdroji. Maximální délka LED PÁSKU je 50 metrů. Třída ochrany po seřiznutí LED PÁSKU je IP65. Pokud je vnější ohebný kabel nebo kabel LED PÁSKU poškozen, smí být vyměněn pouze kvalifikovaná osoba. V opacném případě hrozí nebezpečí. Součástí produktu je světelný zdroj o délce 0,5 m; podrobné informace naleznete v tabulce na příloženém listu. Světelný zdroj tohoto světidla nelze vyměnit. Jakmile dosáhne konce své životnosti, musí být vyměněn celý LED PÁSEK. Modul je namontován pomocí oboustranné lepicí pásky připevňené na zadní straně a nebo montážních svorek EAN 4058075844841, které se prodávají zvlášť. Dbejte na to, aby byl montážní povrch čistý – bez mastnoty, oleje, silikonu a nečistot. Dodržte pokyny společnosti 3M týkající se doporučených přírodních nebo řízných povrchů. Upevňovací materiál musí být samy o sobě pevný. Dbejte na to, abyste ochrannou pásku odstranili po celé délce. Při použití v interiéru použijte napájecí zdroj LED (EAN 4058075844728) dodávaný k tomuto účelu. Napájecí zdroj LED (EAN 4058075844728) nesmí viset vzduhu nohama. Ochrannou obvod lze obnovit. Svorkovnice není součástí dodávky, instalaci musí provést kvalifikovaná osoba.

**(CZ)** LED PÁSEK nesmí být během obrábění připojen ke zdroji napájení. Po připojení ke zdroji napájení již není dovoleno s LED PÁSKEM jakkoli manipulovat. Zaužívejte pouze příslušenství dodané společností LEDVANCE. Příslušenství je vybaveno zafixovanou ochranou proti nadproudu (3,15 A). Po finální instalaci připojte pásek LED PÁSEK ke zdroji napájení. Maximální délka LED PÁSKU je 50 metrů. Třída ochrany po seřiznutí LED PÁSKU je IP65. Pokud je vnější ohebný kabel nebo kabel LED PÁSKU poškozen, smí být vyměněn pouze kvalifikovaná osoba. V opacném případě hrozí nebezpečí. Součástí produktu je světelný zdroj o délce 0,5 m; podrobné informace naleznete v tabulce na příloženém listu. Světelný zdroj tohoto světidla nelze vyměnit. Jakmile dosáhne konce své životnosti, musí být vyměněn celý LED PÁSEK. Modul je namontován pomocí oboustranné lepicí pásky připevňené na zadní straně a nebo montážních svorek EAN 4058075844841, které se prodávají zvlášť. Dbejte na to, aby byl montážní povrch čistý – bez mastnoty, oleje, silikonu a nečistot. Dodržte pokyny společnosti 3M týkající se doporučených přírodních nebo řízných povrchů. Upevňovací materiál musí být samy o sobě pevný. Dbejte na to, abyste ochrannou pásku odstranili po celé délce. Při použití v interiéru použijte napájecí zdroj LED (EAN 4058075844728) dodávaný k tomuto účelu. Napájecí zdroj LED (EAN 4058075844728) nesmí viset vzduhu nohama. Ochrannou obvod lze obnovit. Svorkovnice není součástí dodávky, instalaci musí provést kvalifikovaná osoba.

# LED STRIP HV 230V



**(S)** Во время выполнения работ СВЕТОДИОДНУЮ ЛЕНТУ запрещается подключать к источнику питания. После подключения к источнику питания запрещается проводить какие-либо работы со СВЕТОДИОДНОЙ ЛЕНТОЙ. Разрешается использовать только принадлежности, поставляемые компанией LEDVANCE. Они оснащены устройством защиты от перегрузки по току (3,15 А). После окончания установки подключите СВЕТОДИОДНУЮ ЛЕНТУ к источнику питания. Максимальная длина СВЕТОДИОДНОЙ ЛЕНТЫ составляет 50 м. После разрезания СВЕТОДИОДНАЯ ЛЕНТА имеет степень защиты IP65. Если наружный гибкий кабель или провод СВЕТОДИОДНОЙ ЛЕНТЫ повреждены, для безопасности его замену разрешается проводить только квалифицированному персоналу. Изделие содержит источник света длиной 0,5 м. Более подробные сведения приводятся в таблице на вкладыше. Источник света этого светильника не подлежит замене; по истечении срока службы источника света замените всю СВЕТОДИОДНУЮ ЛЕНТУ. Модуль крепится с помощью двустороннего скотча с обратной стороны и/или дополнительно поставляемых фиксаторов EAN 4058075844841. Убедитесь, что поверхности чистые и на них нет жира, масла, силикона и частиц грязи. Соблюдайте рекомендации 3М по грунтовке для различных поверхностей. Крепежные детали должны обладать достаточной прочностью. Убедитесь, что защитная пленка удалена полностью. Для применения внутри помещений используйте светодиодный драйвер EAN 4058075844728, предназначенный для этого. Светодиодный драйвер EAN 4058075844728 запрещается устанавливать в перевернутом положении. Защиту цепи можно восстановить. Клемная колодка не входит в комплект поставки. Монтаж должен выполняться квалифицированным специалистом.

**(H)** A LED STRIP nem csatlakoztatathó áramforráshoz a kezelés alatt. Az áramforráshoz való csatlakoztatás után a LED-SZALAGOT már nem szabad manipulálni. Csak a LEDVANCE által biztosított tartozékok használhatók. A tartozékok túláramvédelmi eszközzel (3.15A) vannak felszerelve. A végső telepítés után csatlakoztassa a LED-SZALAGOT a tápfeszültséghez. A LED-SZALAG maximális hossza 50 méter. A LED-SZALAG vágása után a védelmi osztály IP65. Ha a kábel rugalmas kábel vagy a LED-SZALAG kábele sérült, a vesztély elkerülése érdekében csak szakképzett személy cserélheti ki. A termék 0,5 m hosszú fényforrást tartalmaz; részletes információk a kiegészítő melléklet táblázatban találhatók. A lámpatest fényforrása nem cserélhető; amikor a fényforrás eléri élettartamának végét, a teljes LED-SZALAGOT ki kell cserélni. A modul felszerelése a táblázlaton található kétoldalas ragasztószalaggal és/vagy az EAN 4058075844841 kiülön kapható rögzítőkáposzkkal történik. Győződjön meg arról, hogy a felületek tiszták legyenek és mentesek a zsírtól, olajtól, szilikontól és szennyezőselektől. Kövesse a 3 M utasításait a különböző felületekhez ajánlott alapozókkal kapcsolatban. A rögzítőanyagoknak erendően szilárdnak kell lenniük. Győződjön meg róla, hogy a védőszalagot teljesen eltávolították. Beltéri alkalmazásokhoz használja az erre a célra szolgáló EAN 4058075844728 LED-meghajtót. Az EAN 4058075844728 LED-meghajtót nem tőghat fejfelé. Az áramkör védelme helyreállítható. A sorkapocs nem tartozék, a telepítést szakképzett személynek kell elvégeznie.

**(P)** TAŚMY LED nie można podłączyć do źródła zasilania podczas obróbki. Po podłączeniu do źródła zasilania nie wolno już nią manipulować. Można używać tylko akcesoriów dostarczonych przez LEDVANCE. Akcesoria są wyposażone w zabezpieczenie nadprądowe (3,15 A). Po zakończeniu instalacji TAŚMY LED należy podłączyć do napięcia zasilania. Maksymalna długość TAŚMY LED wynosi 50 metrów. Po przecięciu TAŚMY LED stopień ochrony ma IP65. Aby uniknąć zagrożenia, uszkodzony zewnętrzny kabel elastyczny lub kabel TAŚMY LED może wymienić tylko wykwalifikowana osoba. Produkt wyposażony jest w źródło światła o długości 0,5 m; szczegółowe informacje znajdują się w tabeli w załączniku. Źródło światła nie jest wymienne; po osiągnięciu końca swojej żywotności, należy wymienić całą TAŚMĘ LED. Moduł montuje się za pomocą znajdujących się z tyłu dwustronny taśmy klejącej i/lub stosując dodatkowo dostępne klipsy montażowe EAN 4058075844841. Należy zwrócić uwagę na czyste powierzchnie, które powinny być wolne od tłuszczu, oleju, silikonu i cząstek brudu. Należy przestrzegać wytycznych 3M dotyczących zalecanych środków gruntujących do różnych powierzchni. Materiały do mocowania powinny być odpowiednio wytrzymałe. Taśmę ochronną należy usunąć w całości. Do zastosowań wewnętrznych należy użyć sterownika LED EAN 4058075844728. Nie należy go montować dołem do góry. Zabezpieczenie obwodu można resetować. Listwa zaciskowa nie znajduje się w zestawie, instalację powinien wykonać specjalista.

**(S)** LED PÁŠ nesmie byť počas spracovania pripojený k zdroju napájania. Po pripojení k zdroju napájania sa s LED PÁŠOM už nesmie manipulovať. Môže sa používať iba príslušenstvo dodané spoločnosťou LEDVANCE. Príslušenstvo je vybavené chráničom s nadprúdovou ochranou (3,15A). Po konečnej inštalácii pripojte LED PÁŠ k napájaciemu napätiu. Maximálna dĺžka LED PÁŠU je 50 metrov. Trieda ochrany po odrezaní LED PÁŠU je IP65. Ak je vonkajší ohybný vodič alebo kábel LED PÁŠU poškodený, musí ho vymeniť iba kvalifikovaná osoba, aby sa predišlo nebezpečenstvu. Súčasťou produktu je svetelný zdroj s dĺžkou 0,5 m; podrobnejšie informácie nájdete v tabuľke prílohy. Svetelný zdroj tohto svetlára nie je vymeniteľný; keď svetelný zdroj dosiahne koniec svojej životnosti, musí sa vymeniť celý LED PÁŠ. Modul sa montuje pomocou obojstrannej lepiacej pásky pripievanej na zadnej strane a/alebo montážnych klipov EAN 4058075844841, ktoré je možné dostať dodatočne. Dbajte na čisté povrchy, ktoré musia byť bez mastnoty, oleja, silikónu a nečistôt. Dodržiavajte pokyny spoločnosti 3M týkajúce sa odporúčanej základných náterov pre rôzne povrchy. Upevňovacie materiály musia byť pevné. Dbajte na úplné odstránenie ochranného pásky. Pre vnútorné použitie, používajte za tento účel dodávaný LED ovládač EAN 4058075844728. LED ovládač EAN 4058075844728 nesmie viesť obrátené hore nohami. Ochrana obvodu je obnoviteľná. Svorkovnica nie je súčasťou balenia, montáž musí vykonať kvalifikovaná osoba.

**(S)** Med izvajanjem kakršnih koli del trak LED ne sme biti priključeni na vir napajanja. Po priključitvi na vir napajanja s trakom LED ne smete več manipulirati. Uporabljajte izključno dodatke, ki jih ponuja znamka LEDVANCE. Dodatki so opremljeni z napravo za nadtokovo zaščito (3,15 A). Ko dokončate namestitve traku LED, ga priključite na napajalno napetost. Največja dolžina traku LED je 50 metrov. Razrez zaščite po rezanju traku LED je IP65. Če sta poškodovana zunanja upojilnica več ali kabel traku LED, ju sme zamenjati le usposobljena oseba, da se izogne nevarnostim. Izdelek vključuje vir svetlobe z dolžino 0,5 m; za podrobnejše informacije glejte tabelo v prilogi. Svetlobnega vira te svetilke ni mogoče zamenjati. Ko svetlobni vir doseže konec svoje življenjske dobe, morate zamenjati celoten trak LED. Modul namestite s pomočjo dvostranskega lepilnega traku, ki ga pritrpite na hrbtno stran, in/ali z montažnimi sponkami EAN 4058075844841, ki so na razpolago za nakup. Izdelek namestite na čisto površino, na kateri ni ostankov maščob, olja, silikona in razmazje. Upoštevajte smernice podjetja 3M o priporočeni temeljnih premazih za različne površine. Prilridni materiali morajo biti trdni sami po sebi. Bodite pozorni, da popolnoma odstranite zaščitni trak. Za uporabo v zaprtih prostorih. Uporabite gonilnik LED EAN 4058075844728, ki je predviden za ta namen. Gonilnik LED EAN 4058075844728 ne obračate na glavo. Varovalko je mogoče zamenjati. Priključni blok ni priložen. Namestitev mora opraviti za usposobljena oseba.

**(TR)** LED ŞERİTLER işlem sırasında herhangi bir güç kaynağına bağlı olmamalıdır. Güç kaynağına bağlandıktan sonra LED ŞERİTLER'e müdahale edilmemelidir. Yalnızca LEDVANCE tarafından sağlanan aksesuarlar kullanılmalıdır. Aksesuarlar, aşırı akım koruma cihazı (3.15 A) ile donatılmıştır. Kurulumun tamamlanmasından sonra LED ŞERİT'i besleme gerilimine bağlayın. LED ŞERİT'in maksimum uzunluğu 50 metredir. Kesilen LED ŞERİT, IP65 koruma sınıfına sahiptir. Harici esnek kablo veya LED ŞERİT kablolu hasar görmüşse, tehlikeden önlenmesi için söz konusu kablo ancak kalifiye bir kişi tarafından değiştirilmelidir. Ürün, 0,5 m uzunluğunda bir ışık kaynağı içerir; ayrıntılı bilgi için ekteki tabloya bakınız. Bu aydınlatmanın ışık kaynağı değiştirilemez; ışık kaynağı hizmet ömrünün sonuna ulaştığında, LED ŞERİT sisteminin tamamı değiştirilmelidir. Modül, arkasındaki çift taraflı yapışkan bant veya/ya ayrıca satılan EAN 4058075844841 montaj klipsleri kullanılarak monte edilir. Yüzeyleyir temiz olmasını ve gres, yağ, silikon ve kir parçacıklarından arındırılmış olmasını sağlayın. Farklı yüzeyler için önerilen primer uygulamaları ile ilgili 3M talimatlarına uyun. Sabitleme malzemelerini yapışkan materyal kullanmayın. Koruyucu bantın tam olarak çıkarılması olmasını dikkat edin. İc mekan uygulamalarında, bu amaçla yönelik tasarımların LED sürücü EAN 4058075844728 özümünü kullanın. LED sürücü EAN 4058075844728 baş aşağı asılmamalıdır. Devre koruması yeniden etkinleştirilebilir. Bağlantı kutusu dahil değildir, kurulum kalifiye bir kişi tarafından yapılmalıdır.

**(HR)** Traka LED STRIP ne smije biti priključena na izvor napajanja tijekom obrade. Nakon priključivanja na izvor napajanja više se ne smije manipulirati trakom LED STRIP. Smiju se upotrebljavati isključivo dijelovi pribora koje je društvo LEDVANCE stavilo na raspolaganje. Dijelovi pribora opremljeni su uređajem za zaštitu od prekomjerne struje (3,15 A). Nakon završne instalacije priključite traku LED STRIP na izvor napajanja. Najveća dulžina trake LED STRIP iznosi 50 metara. Razrez zaštite nakon rezanja trake LED STRIP je IP65. Ako je vanjski fleksibilni vod ili kabel trake LED STRIP oštećen, smije ga zamijeniti samo kvalificirana osoba kako bi se izbjegla opasnost. Proizvod uključuje svjetlosni izvor dulžine 0,5 m; za detaljne informacije pogledajte tablicu u priloženom listu. Svjetlosni izvor ove svjetiljke nije zamjenjiv; kada svjetlosni izvor dosegne kraj svoje vijek trajanja, mora se zamijeniti cijela traka LED STRIP. Modul se montira s pomoću dvostrane ljepljive trake pričvršćene na stražnju stranu i/ili dodatno dostupnih montažnih kopčica EAN 4058075844841. Obratite pozornost na čiste površine, koje moraju biti bez masnoća, ulja, silikona i čestica prašine. Pridržavajte se smjernica društva 3M o preporučeni temeljnim premazima za različite površine. Materijali za pričvršćavanje moraju sami po sebi biti čvrsti. Obratite pozornost na potpuno uklanjanje zaštitne trake. Za upotrebu u unutarnjim prostorima upotrebljavajte LED pogonske elemente EAN 4058075844728 koji su predviđeni u tu svrhu. LED pogonski element EAN 4058075844728 ne smije visjeti naopako. Zaštita strujnog kruga može se ponovno uspostaviti. Blok stezaljki nije sadržan u opsegu isporuke, instalaciju mora provesti kvalificirana osoba.

# LED STRIP HV 230V



**(R)** BANDA LED nu trebuie conectată la o sursă de alimentare în timpul prelucrării. După conectarea la o sursă de alimentare, BANDA LED nu mai trebuie manipulată. Pot fi utilizate numai accesoriile furnizate de LEDVANCE. Accesoriile sunt echipate cu un dispozitiv de protecție la supracurent (3,15 A). După instalarea finală, conectați BANDA LED la tensiunea de alimentare. Lungimea maximă a BENZII LED este de 50 de metri. Clasa de protecție este IP65 după tăierea BENZII LED. În cazul în care cablul flexibil extern sau cablul BENZII LED este deteriorat, acesta trebuie înlocuit numai de o persoană calificată pentru a evita pericolul. Produsul include o sursă de lumină cu lungimea de 0,5 m; pentru informații detaliate, consultați tabelul din fișa alăturată. Sursa de lumină a acestui corp de iluminat nu poate fi înlocuită; când sursa de lumină ajunge la sfârșitul duratei sale de viață, întreaga BANDĂ LED trebuie înlocuită. Modulul este montat cu ajutorul benzii dublu adezive atașate la spate și/ sau prin cleme de montare disponibile suplimentar EAN 4058075844728. Atenție: suprafețele trebuie să fie curate, să nu conțină grăsimi, ulei, silicon și particule de murdărie. Respectați instrucțiunile 3M privind amorsele recomandate pentru diferite suprafețe. Materialele de fixare trebuie să fie solide în sine. Atenție: trebuie să îndepărtați complet banda de protecție. Pentru aplicații de interior, utilizați actuatorul LED EAN 4058075844728 furnizat în acest scop. Actuatorul LED EAN 4058075844728 nu trebuie să stea cu capul în jos. Protecția circuitului este recuperabilă. Terminalul de borne nu este inclus, instalarea trebuie efectuată de o persoană calificată.

**(G)** LED STRIP nu trebuie să se свързва към захранването по време на работа с нея. След свързване към източник на захранване LED STRIP не трябва повече да се пипа. Могат да се използват само аксесоarele, предоставени от LEDVANCE. Аксесоарите са оборудвани с устройство за защита от съвръток (3.15A). След окончателния монтаж свържете LED STRIP към захранващото напрежение. Максималната дължина на LED STRIP е 50 метра. След рязане на LED STRIP класът на защита е IP65. Ако външният гъвкав кабел или кабелът на LED STRIP е повреден, той трябва да бъде заменен само от квалифицирано лице, за да се избегне опасност. Продуктът включва източник на светлина с дължина 0,5 m; за подробна информация вижте таблица в допълнителния лист. Източникът на светлина не се сменя; когато той достигне края на живота си, трябва да бъде заменена цялата LED STRIP. Модулът се монтира чрез двустранно залепваща лента, прикрепена към гърба и/или чрез допълнителни монтажни скоби EAN 4058075844841. Обърнете внимание повърхностите да са чисти, без грес, масло, силикон и частици мръсотия. Спазвайте указанията на 3M относно препоръчителните грундове за различни повърхности. Материалите, върху които закрепвате трябва да бъдат твърди и здрави. Обърнете внимание на пълното отстраняване на защитната лента. За вътрешни приложения използвайте LED драйвера EAN 4058075844728, предвиден за тази цел. LED драйверът EAN 4058075844728 не трябва да виса наопак. След изключване защитата на електрическата верига може да бъде включена отново. Клемният блок не е включен в комплекта, монтажът трябва да се извърши от квалифицирано лице.

**(S)** LED-riba ei tohi töötlemise alla toiteallikaga ühendatud. Pärast toiteallikaga ühendamist ei tohi LED-ribaga toiminguid teha. Kasutada tohib ainult LEDVANCE'i tarvikuid. Lisatarvikutel on üleringkaitseade (3,15 A). Pärast lõplikku paigaldamist ühendage LED-riba toiteallikaga. LED-riba suurim pikkus on 50 meetrit. Kaitseklass pärast LED-riba lõikamist on IP65. Kui väline elastne või LED-riba kaabel on kahjustatud, tohib seda ohu vältimiseks asendada ainult pädev isik. Toode sisaldab 0,5 m valgusallikat. Üksikasjaliku teabe saamiseks vaata tabelit lisalehel. Valgusti valgusallikat ei saa asendada. Kui valgusallikas jõuab oma eluea lõppu, tuleb kogu LED-riba asendada. Mõnel paigaldatase tagaküljele kinnitatud kahepoolese teibi ja/või kinnituskambritega EAN 4058075844841. Veendu, et pinda on puhas ning rasva-, õli-, silikooni ja mustusevaba. Järgi 3M-i juhiseid erineva pinna soovituslike kinnitumisvahendite kohta. Kinnitusmaterjal peab olema tugev. Veendu, et kattelint on täielikult eemaldatud. Sisuruumis kasutamiseks kasuta ettenähtud LED-draiverit EAN 4058075844728; seda ei tohi riputada tagurpidi. Vooluahela kaitse on taastatav. Klemmplokk ei kuulu komplekti. Selle peab paigaldama pädev isik.

**(L)** Apdorojimo metu šviesos diodų JUOSTA neturi būti prijungta prie maitinimo šaltinio. Prijungus prie maitinimo šaltinio, šviesos diodų juostos nebegalima valdyti. Galima naudoti tik LEDVANCE tiekiamus priedus. Priedai aprūpinti apsaugos nuo viršrosvio įtaisų (3,15 A). Baigę montavimą, prijunkite šviesos diodų juostą prie maitinimo įtampos. Maksimalus šviesos diodų juostos ilgis yra 50 metrų. Apsaugos klasė po šviesos diodų juostos nupjovimo yra IP65. Jei išorinis lankstus kabelis arba šviesos diodų juostos kabelis yra pažeistas, jį turi pakeisti tik kvalifikuotas asmuo, kad būtų išvengta pavojaus. Gaminyje yra 0,5 m ilgio šviesos šaltinis; daugiau informacijos rasite pridėdamo lapo lentelėje. Šio šviestuvo šviesos šaltinis nekeičiama; šviesos šaltinio veikimui pasibaigus, turi būti pakeista visa šviesos diodų juosta. Modulis montuojamas dvipuse lipnia juosta, pritvirtinta prie galinės pusės, ir (arba) papildomais montavimo spaustukais EAN 4058075844841. Atkreipkite dėmesį į švarius paviršius, ant jų neturi būti riebalų, alvyos, silikono ir purvo dalelių. Laikykites 3M rekomendacijų dėl rekomenduojamų grunty kietinėjimams paviršiams. Tvirtinimo medžiagos turi būti tvirtos. Atkreipkite dėmesį į visišką apsauginės juostos nuėmimą. Vidaus darbas naudokite šiam tikslui skirtą šviesos diodų mechanizmą EAN 4058075844728. Šviesos diodų mechanizmas EAN 4058075844728 neturi kabinėti aukštyn kojoms. Grandinės apsauga yra atkuriama. Gnybtų blokas nepriededamas, montavimą turi atlikti kvalifikuotas asmuo.

**(V)** Apstrādes laikā LED STRIP nedrīkst pieslēgt strāvas avotam. Pēc LED STRIP pieslēgšanas strāvas avotam ar o nedrīkst veikt nekādas manipulācijas. Drīkst izmantot tikai LEDVANCE nodrošinātos piederumus. Piederumi ir aprīkoti ar pārslodzes aizsardzības ierīci (3,15 A). Pēc galīgās uzstādīšanas pievienojiet LED STRIP pie strāvas padeves. LED STRIP maksimālais garums ir 50 metri. Aizsardzības klase pēc LED STRIP pārgriešanas ir IP65. Ja ārējais elastīgais kabelis vai LED STRIP kabelis ir bojāts, to drīkst nomainīt tikai kvalificēta persona, lai izvairītos no apdraudējuma. Produkts ietver 0,5 m garu gaismas avotu; Sīkākā informāciju skatiet papildlappas tabulā. Šī gaismekļa gaismas avots nav nomaināms; kad beidzas gaismas avota kalpošanas laiks, jānomaina visa LED STRIP. Moduļi piestiprina, izmantojot atbūseji iemējošo lenti aizmugurē un/vai papildus pieejamās EAN 4058075844841 montāžas skavas. Pārliecinieties, ka virsmas ir tīras un uz tām nav tauku, eļļas, silikona un netīrumu daļiņu. Ievērojiet 3M norādījumus par ieteicamajām gruntskrāsām dažādām virsmām. Stiprinājuma materiāliem jābūt izturīgiem. Pārliecinieties, ka aizsarglente ir pilnībā noņemta. Iekšējais izmantojot šim nolīkam paredzēto LED dzini EAN 4058075844728. LED dzinis EAN 4058075844728 nedrīkst karāties otrādi. Kēdes aizsardzību var atjaunot. Spaiļu bloks nav iekļauts komplektā, uzstādīšana jāveic kvalificētai personai.

**(SR)** LED TRAKA ne sme biti povezana sa izvorom napajanja tokom masinske obrade. Nakon priključenja na izvor napajanja, LED TRAKOM se više ne sme manipulisati. Može se koristiti samo dodatna oprema koju obezbeđuje LEDVANCE. Dodatna oprema poseduje uređaj za zaštitu od prejake struje (3,15 A). Posle konačne instalacije, priključite LED TRAKU na napon napajanja. Maksimalna dužina LED TRAKE je 50 metara. Klasa zaštite je IP65 nakon sечења LED TRAKE. Ako je spoljni savitlviy kabл или kabл LED TRAKE oštećen, sme ga zaminiti samo kvalifikovano lice kako bi se izbegla opasnost. Ovaј proizvod sadrži izvor svetlosti dužine 0,5 m; za detaljne informacije pogledajte tabelu u dodatnom listu. Izvor svetlosti u ovoj svetiljci ne može se zaminiti; kad prođe upotrebnі vek izvora svetlosti, treba zaminiti celu LED TRAKU. Modul se montira pomoću obostrano lepљive trake na zadњoj strani i/ili dodatno dostupnih montažnih žabiца EAN 4058075844841. Postarajte se da površine budu čiste i bez masnoća, ulja, silikona i čestica prљavštine. Poslušajte uputstva kompanije 3M u vezi sa preporučenim prajmerima za različite površine. Materijali za pričvršćivanje moraju biti sami po sebi čvrsti. Pazite da cela zaštitna traka bude uklonjena. Kod primene u zatvorenom prostoru, koristite LED napajanje EAN 4058075844728 koje je predviđeno za tu svrhu. LED napajanje EAN 4058075844728 ne sme visiti naopako. Zaštita kola se može vratiti. Blok klemas se ne isporučuje, a ugradnju mora izvršiti kvalifikovano lice.



Ⓐ Світлодіодну СТРИЧКУ не можна підключати до джерела живлення під час будь-яких маніпуляцій з нею. Не можна проводити будь-які маніпуляції зі СВІТЛОДІОДНОЮ СТРИЧКОЮ після її підключення до джерела живлення. Використовуйте лише комплектуючі виробі, надані виробником LEDVANCE. Комплектуючі виробі оснащені захистом від перевантаження по струму (3,15А). Після остаточного встановлення підключіть СВІТЛОДІОДНУ СТРИЧКУ до джерела живлення. Максимальна довжина СВІТЛОДІОДНОЇ СТРИЧКИ - 50 метрів. Клас захисту після розрізання СВІТЛОДІОДНОЇ СТРИЧКИ - IP65. Якщо зовнішній гнучкий дріт або кабель СВІТЛОДІОДНОЇ СТРИЧКИ пошкоджено, його заміню може здійснювати лише кваліфікований спеціаліст задля уникнення нещасного випадку. Виріб містить джерело світла довжиною 0,5 м; для більш детальної інформації див. таблицю в листку-вкладці. Джерело світла цього світильника не підлягає заміні; коли джерело світла виробить свій ресурс, потрібно буде замінити всю СВІТЛОДІОДНУ СТРИЧКУ. Монтаж модуля здійснюється за допомогою двосторонньої клейкої стрічки, яка наноситься на його зворотню частину, та/або додатково доступних монтажних затискачів EAN 4058075844841. Переконайтеся, що поверхні чисті від жиру, масла, силікону та бруду. Дотримуйтесь інструкцій 3М щодо рекомендованих праймерів для різних поверхонь. Крипильні матеріали повинні бути твердими. Переконайтеся, що захисна стрічка повністю знята. Для монтажу у приміщенні використовуйте передбачений для цього драйвер для світлодіоду EAN 4058075844728. Драйвер для світлодіоду EAN 4058075844728 не можна монтувати дотори дном. Захист електричного ланцюга може бути відновлений. Клемний блок не входить до комплекту, монтаж повинен здійснюватися кваліфікованим спеціалістом.

Ⓚ Манипуляциялар жасау кезінде ЖАРЫҚДИОДТЫ ТАСПА қуат кезіне қосылы болмауы керек. Қуат кезіне қосылғаннан кейін ЖАРЫҚДИОДТЫ ТАСПАМЕН манипуляциялар жасауға болмайды. Тек LEDVANCE компаниясы жеткізетін аксессуарларды пайдалануға рұқсат етіледі. Аксессуарлар тоқтың шамадан тыс жүктелуінен қорғау құрылғысымен жабдықталған (3.15А). Түпкілікті орнатудан кейін ЖАРЫҚДИОДТЫ ТАСПАНЫ қуат кезіне қосыңыз. ЖАРЫҚДИОДТЫ ТАСПАНЫҢ максималды ұзындығы – 50 метр. ЖАРЫҚДИОДТЫ ТАСПАНЫ көскеннен кейін қорғансы дәрежесі IP65 құрайды. Егер сыртқы икемді таспа немесе ЖАРЫҚДИОДТЫ ТАСПАНЫҢ көбілі зақымдалған болса, қауіп туындауын болдырмау үшін оларды тек білікті маман ауыстыруы керек. Бұл бұйымның жарық көзі ұзындығы 0,5 м; Толығырақ ақпаратты қосымшадағы кестеден қараңыз. Бұл бұйымдағы жарық көзін ауыстыру мүмкін емес. Жарық көзінің қызмет ету мерзімі аяқталғаннан кейін барлық ЖАРЫҚДИОДТЫ ТАСПАНЫ ауыстыру қажет. Модуль артқы жағында екі жақты жабысқақ таспамен және/немесе қосымша жеткізілетін EAN 4058075844841 бекіту қысқыштарымен бекітіледі. Беттердің таза екеніне және тоң май, май, силикон және кір бөлшектерінің болмауына көз жеткізіңіз. Әр түрлі беттерге арналған ұсынылған астарларға қатысты 3М нұсқаулығын қараңыз. Бекіту материалдары берік болуы керек. Қорғанш таспаның толығымен алынып тасталғанына көз жеткізіңіз. Ішкі қолдану үшін осы мақсатқа арналған EAN 4058075844728 жарықдиодты драйверін пайдаланыңыз. EAN 4058075844728 жарықдиодты драйвері теңкерілген күйде болмауы керек. Электр тізбегін қорғау қалпына келтіріледі. Клеммалық блок жеткізу жиынтығына кірмейді, орнатуды білікті маман орындауы керек.

\*  
 Ⓓ Für den Einsatz im Innenbereich. Ⓔ For indoor application. Ⓔ Pour application en intérieur. Ⓕ Per l'applicazione in ambienti interni.  
 Ⓔ Para aplicarse en interiores. Ⓖ Para aplicação no interior. Ⓖ Για εσωτερικού χώρου. Ⓖ Voor binnentoepassing.  
 Ⓖ För inomhusbruk. Ⓖ Sisäkäyttöön. Ⓖ Til inendørs bruk. Ⓖ Til indendørs brug. Ⓖ Pro vnitřní použití. Ⓖ Для применения ввнутри помещений. Ⓖ Beltéri használatra. Ⓖ Do użytku w pomieszczeniach. Ⓖ Na použití v interiéru. Ⓖ Za uporabo v zaprtih prostorih.  
 Ⓖ İç mekân uygulamaları için. Ⓖ За употребу у затвореним просторима. Ⓖ Pentru utilizare în interior. Ⓖ За употреба на закрито.  
 Ⓖ Kasutamiseks siseruumis. Ⓖ Naudoti patalpose. Ⓖ Iznamtošanai iekštelpās. Ⓖ Za unutrašnju upotrebu. Ⓖ Для використання в приміщенні. Ⓖ Ішкі қолдану үшін.



LEDVANCE GmbH  
 Steinerne Furt 62  
 86167 Augsburg, Germany  
[www.ledvance.com](http://www.ledvance.com)



C10449057  
 G11201551  
 23.07.24

Ⓒ LEDVANCE Ltd, Sterling House, 810  
 Mandarin Court, Warrington, Cheshire,  
 WA1 1GG, United Kingdom