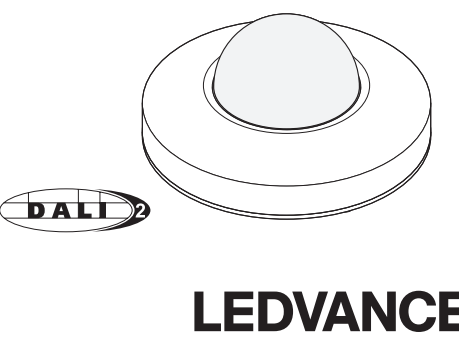


DALI-2 Sensors

DALI-2 Occupancy / Daylight Sensor

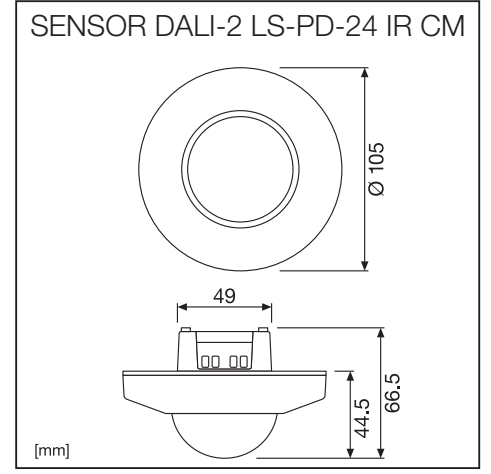
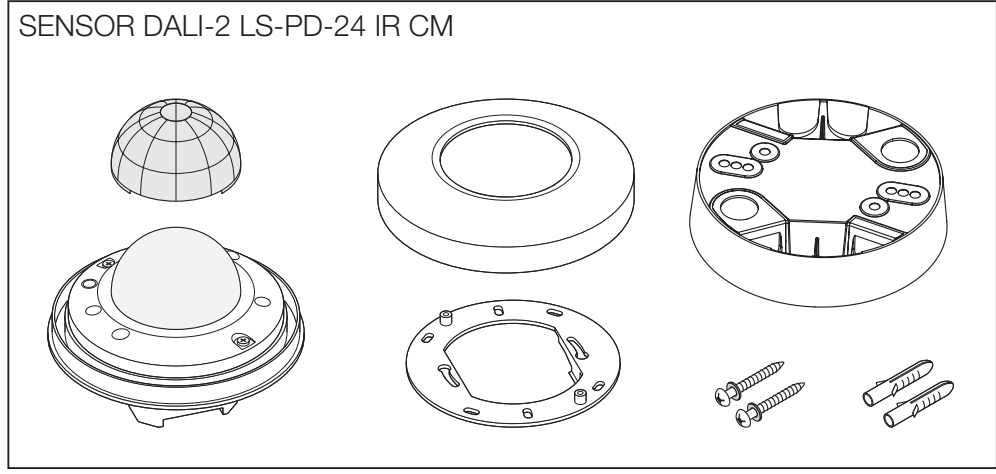


LEDVANCE GmbH
Steinerne Furt 62
86167 Augsburg, Germany
www.ledvance.com

CE

IP54

C10586068
G15129203
PAP 10.07.24



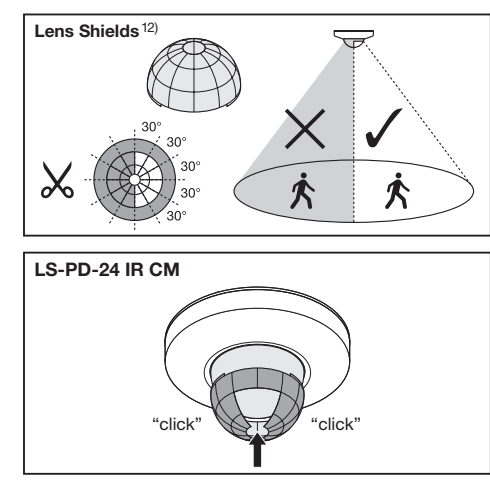
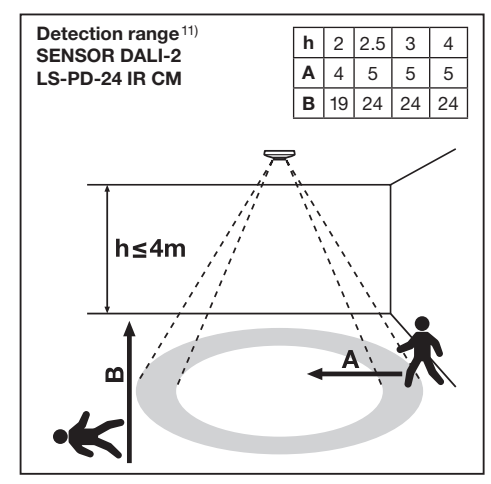
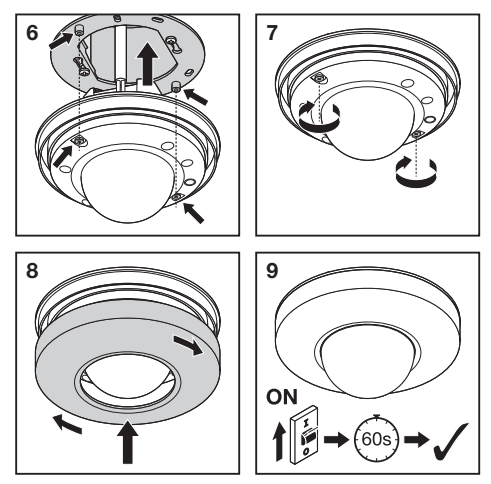
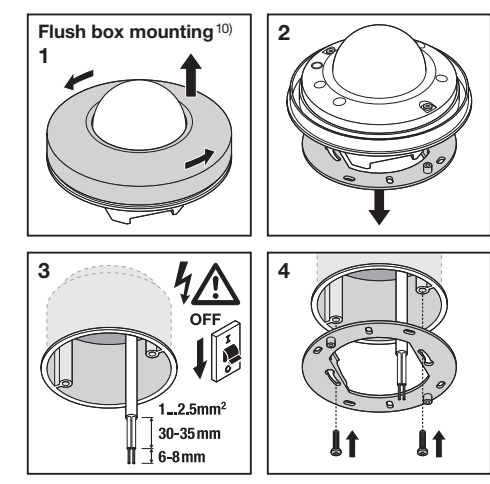
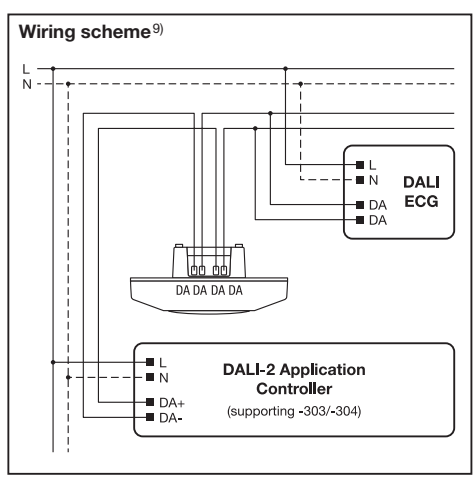
Supply via ¹⁾	DALI
Supply Voltage ²⁾	10-22.5VDC (Typical 16V)
Supply Current ³⁾	-8mA
Peak Current ⁴⁾	-8mA
Operating Temperature ⁵⁾	-20°C...45°C
Detection Angle ⁶⁾	360°
Light sensor range ⁷⁾	5-2000 Lux

Sensor CM KIT (Optional) ⁸⁾
EAN 4058075843905

IP20

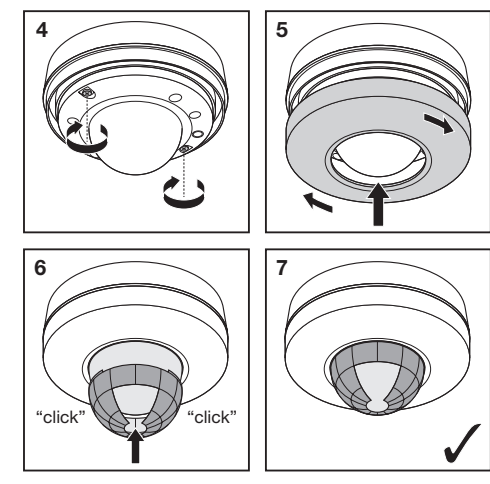
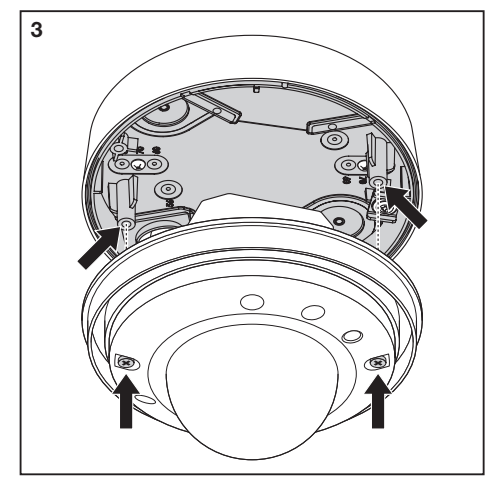
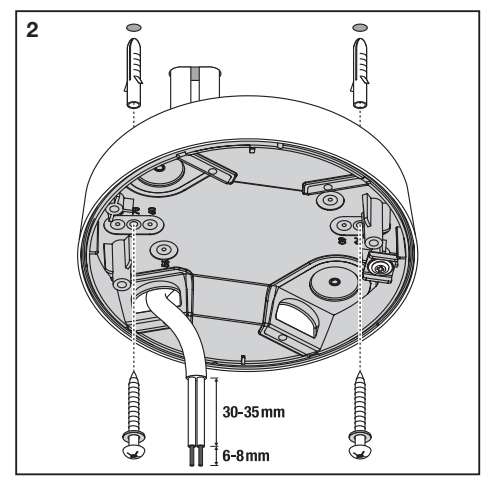
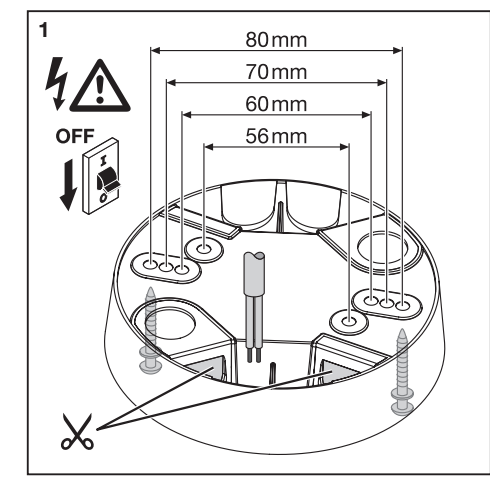
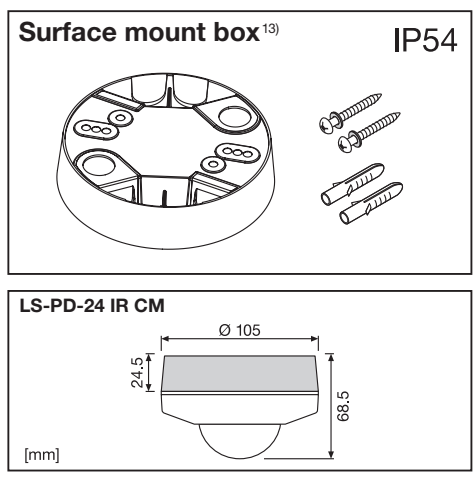
LS-PD-24 IR CM

[mm]



Operation and function

Light and motion sensors for use in DALI-2 control systems. This product was specifically developed for integration into DALI-2 light management systems and is only intended for use in these systems. See the controller manufacturer's handbook for use of the sensor and configuration in the system.



Betrieb und Funktion

Licht- und Bewegungssensor für die Verwendung in DALI-2 Steuersystemen. Dieses Produkt wurde speziell für die Integration in DALI-2 Lichtmanagementsysteme entwickelt und ist ausschließlich für die Verwendung in diesen Systemen vorgesehen. Verwendung des Sensors und Konfiguration im System siehe Handbuch des Steuerungsherstellers.

1) Versorgung über 2) Versorgungsspannung 3) Versorgungsstrom 4) Spitzenstrom 5) Betriebstemperatur 6) Erfassungswinkel 7) Arbeitsbereich Lichtsensor 8) Federklammern für Unterputz-Montage (optional) 9) Anschluss-Schema 10) Unterputz-Montage 11) Erfassungsbereich 12) Linsenabdeckung: Flexibel zuschneidbare Abdeckung zur Einschränkung des Erfassungsbereiches für Bewegungserkennung 13) Aufputz-Gehäuse 14) Montagehinweise

