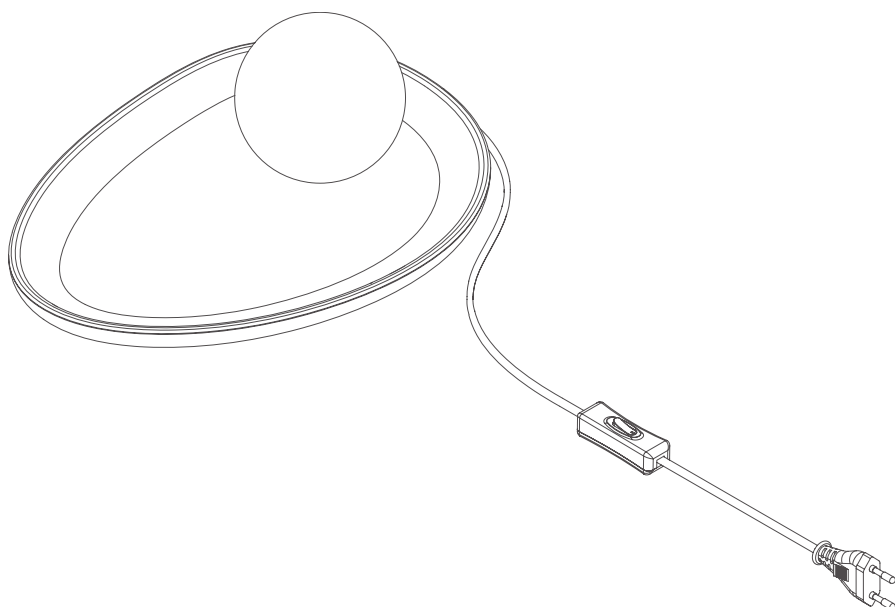


DECOR CLAY/CONCRETE/PLASTER NEST TABLE G9

LEDVANCE



ILB



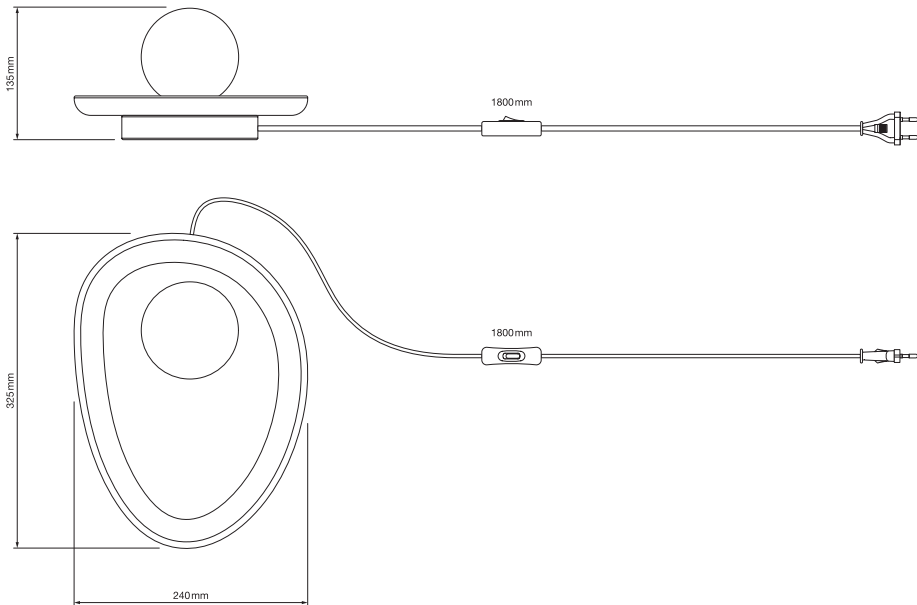
	EAN	WLED _{max.}	💡 Ixwxh	IP	🌡️ (°C)	V~	Hz	🔌
DECOR CLAY NEST TABLE 1XG9 BR	4058075841123	5	325x240x135mm	20	-20...+40	220-240	50/60	G9
DECOR CONCRETE NEST TABLE 1XG9 GR	4058075841208	5	325x240x135mm	20	-20...+40	220-240	50/60	G9
DECOR PLASTER NEST TABLE 1XG9 WT	4058075841444	5	325x240x135mm	20	-20...+40	220-240	50/60	G9

[mm]

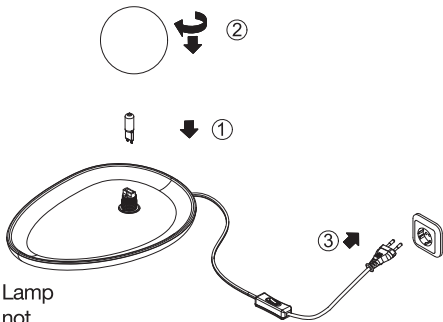
1950 g
EAN 4058075841123

1400 g
EAN 4058075841208

1350 g
EAN 4058075841444



1



Lamp
not
included.¹⁾

Ⓢ 1) Lampen nicht inbegriffen Ⓢ 1) Lamps not included Ⓢ 1) Ampoules non incluses Ⓢ 1) Lampadine non incluse Ⓢ 1) Lámparas no incluidas Ⓢ 1) Lâmpadas não incluídas Ⓢ 1) Οι λάμπες δεν περιλαμβάνονται Ⓢ 1) Lampen niet inbegrepen Ⓢ 1) Lampor ingår ej Ⓢ 1) Lamput eivät sisälly toimitukseen Ⓢ 1) Lamper følger ikke med Ⓢ 1) Pærer ikke inkluderet Ⓢ 1) Lampy nejsou součástí dodávky Ⓢ 1) Лампы в комплект не входят Ⓢ 1) A lámpák nem tartoznak a csomaghoz Ⓢ 1) Lampki nie są częścią zestawu Ⓢ 1) Lampy nie sú zahrnuté Ⓢ 1) Sijalke niso priložene Ⓢ 1) Lambalar dahil değildir Ⓢ 1) Žarulje nisu uključene Ⓢ 1) Lâmpile nu sunt incluse Ⓢ 1) Лампите не са включени в комплекта Ⓢ 1) Ei sisalda lampe Ⓢ 1) Lempos nepridedamos Ⓢ 1) Lampas nav iekļautas Ⓢ 1) Sijalice nisu uključene Ⓢ 1) Лампи в комплект не входят Ⓢ 1) Шамдар жинакка кирмеген.



FR

Cet appareil et ses accessoires se recyclent

À DÉPOSER EN MAGASIN



À DÉPOSER EN DÉCHÈTERIE



OU

Points de collecte sur www.quefairedemesdechets.fr

C10449057
G11194240

13.06.24



LEDVANCE GmbH
Steinerne Furt 62
86167 Augsburg, Germany
www.ledvance.com