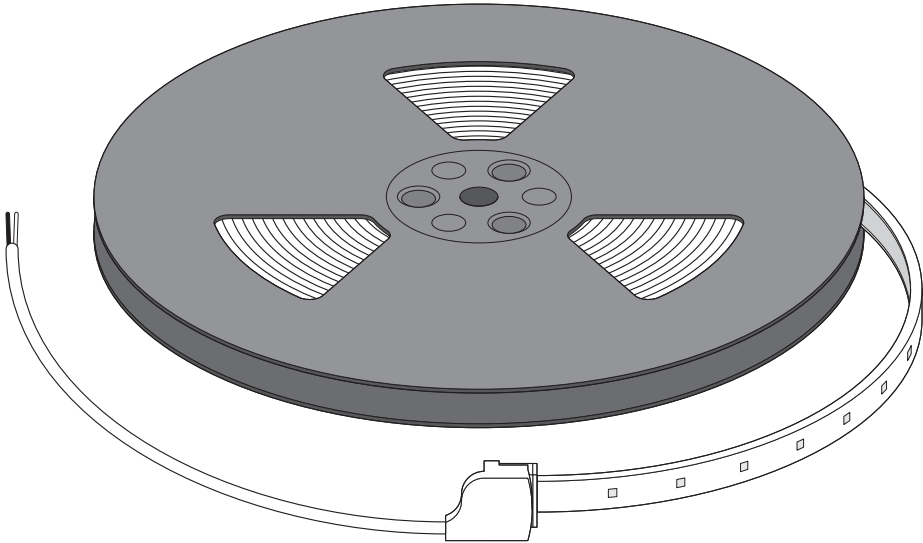


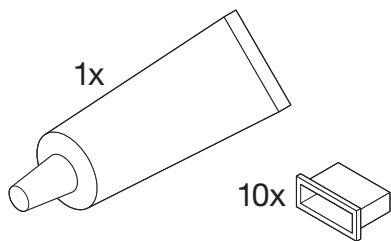
LINEARlight FLEX Protect Low Power

LFP500-G1

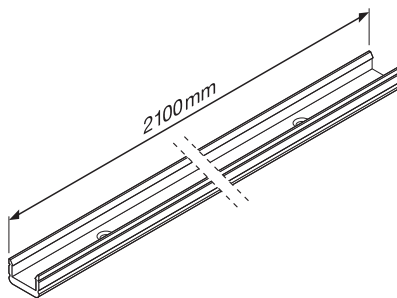


OSRAM

LF-ENDCAP IP67 LP
EAN 4052899 902565

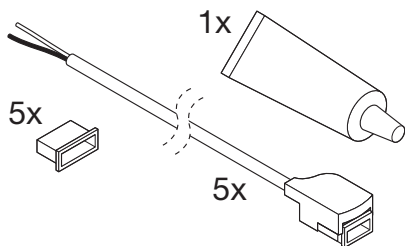


LF-LTS-2100 SLIM Track
EAN 4008321 978981

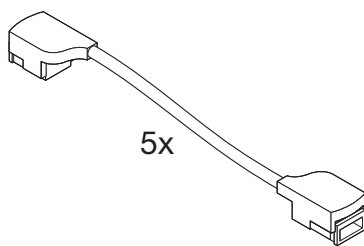


IP67

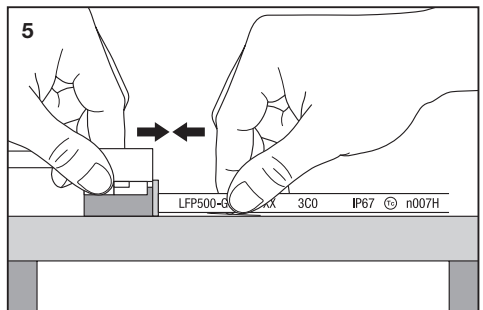
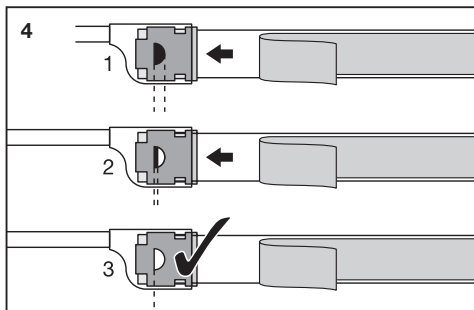
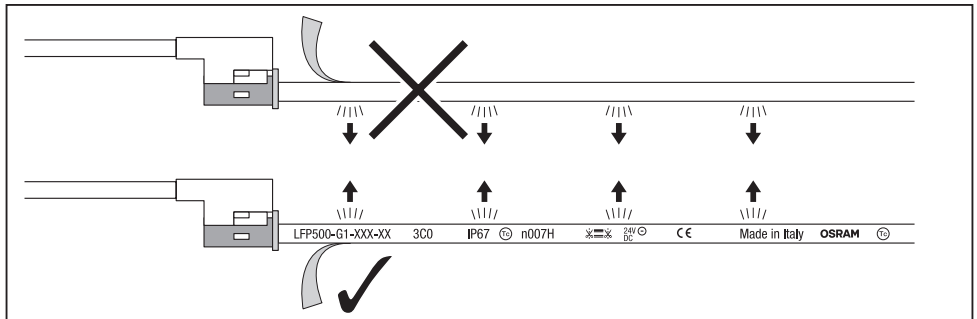
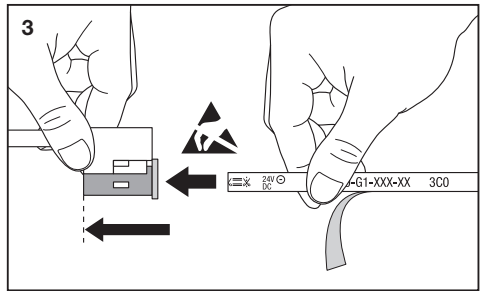
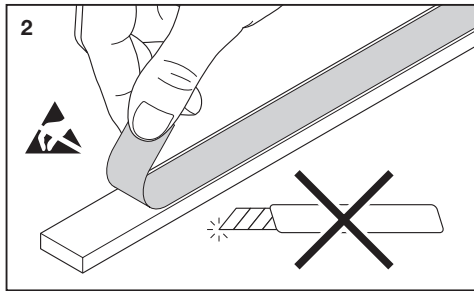
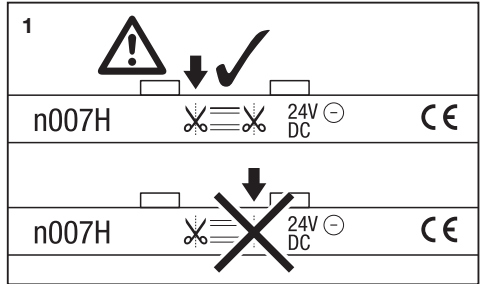
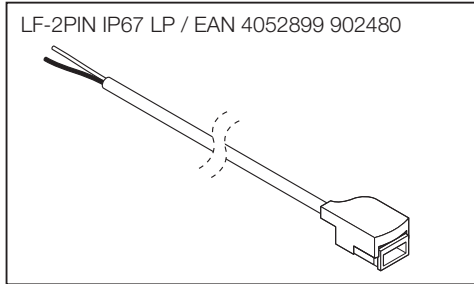
LF-2PIN IP67 LP
EAN 4052899 125711

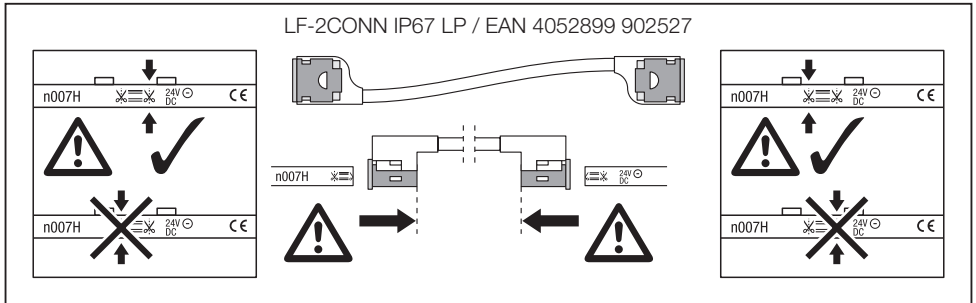
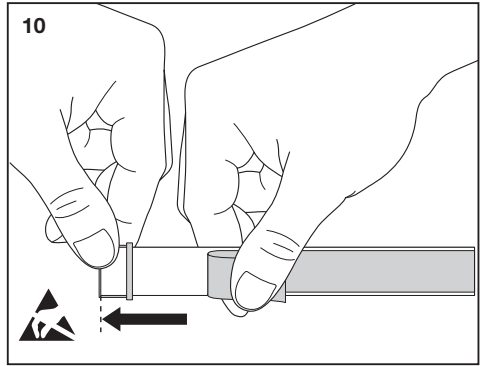
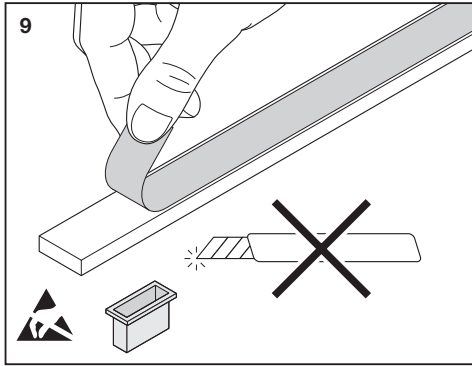
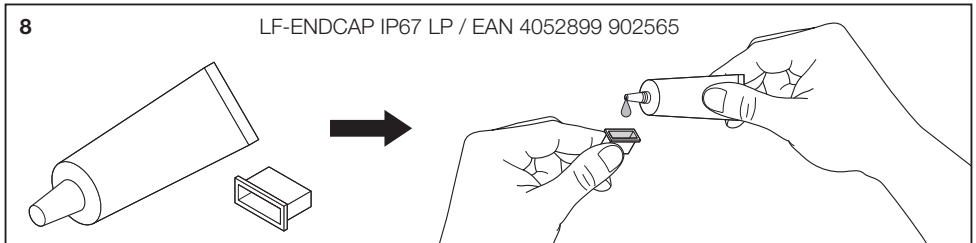
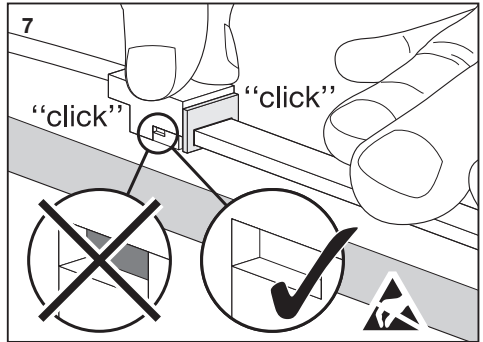
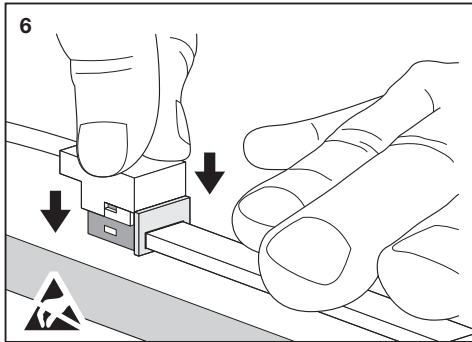


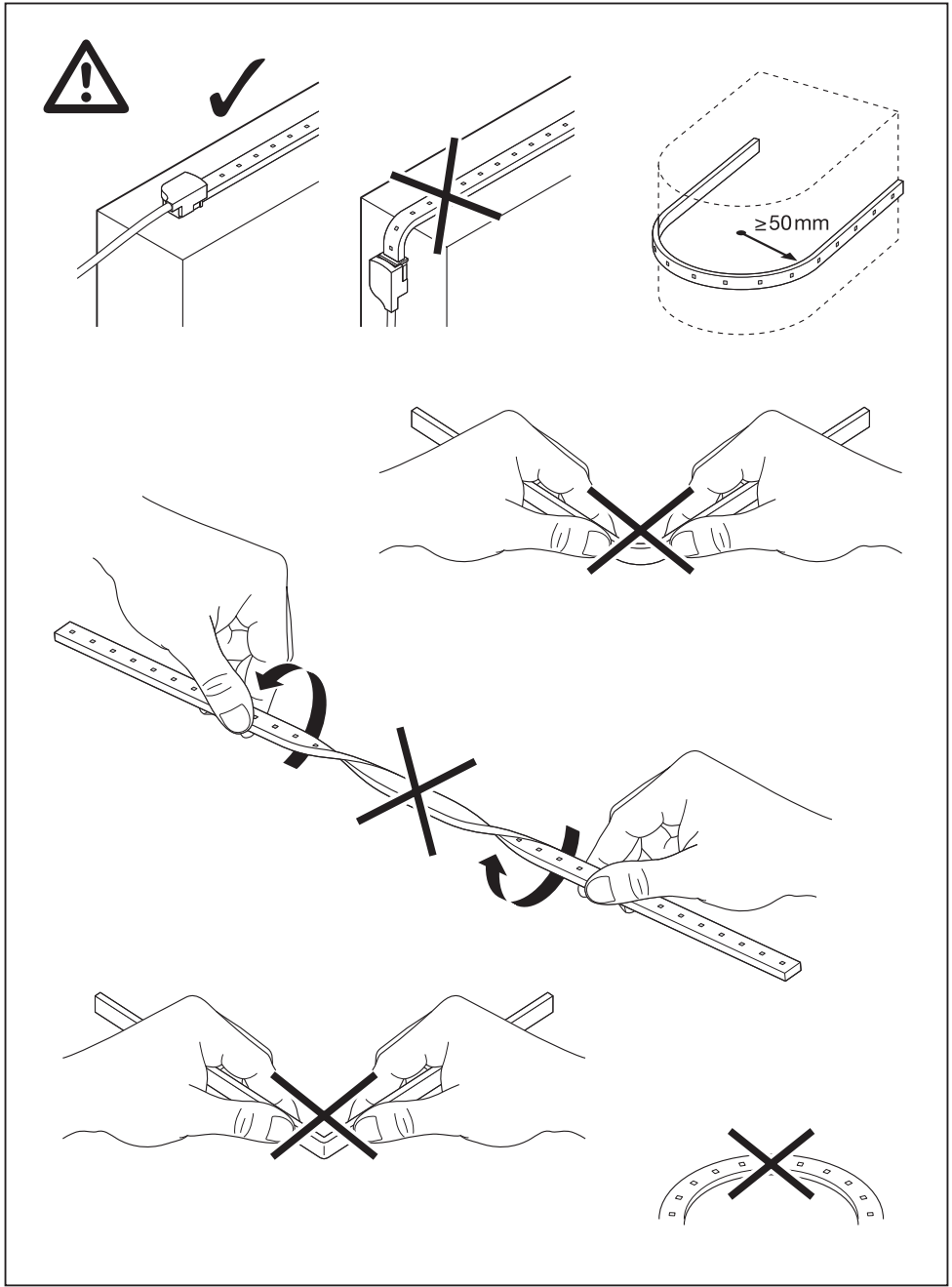
LF-2CONN IP67 LP
EAN 4052899 125735

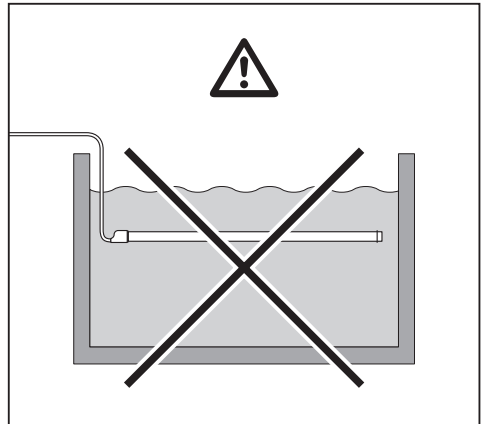
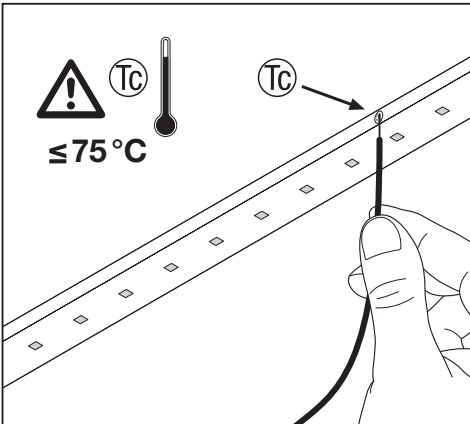
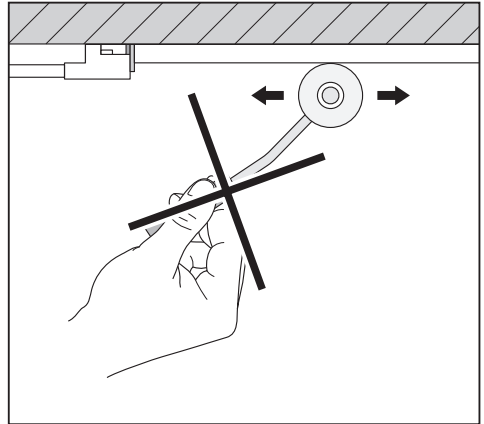
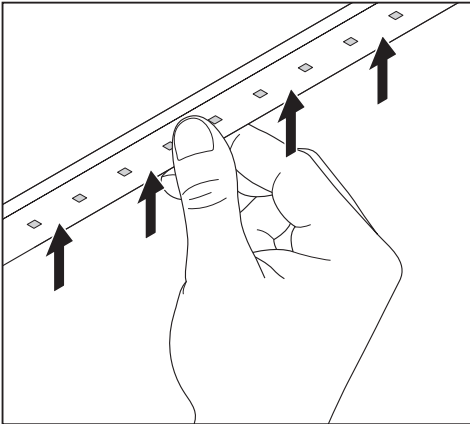
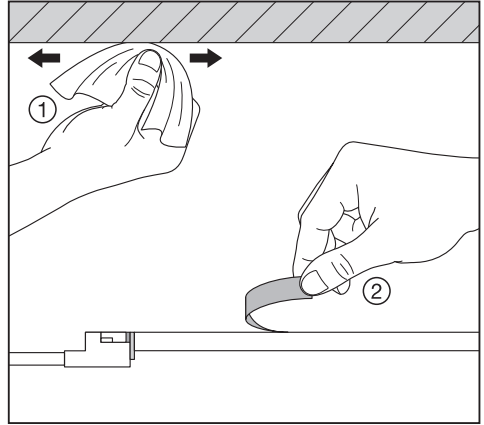
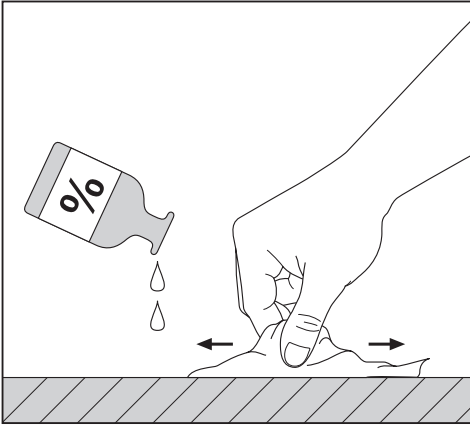


IP67

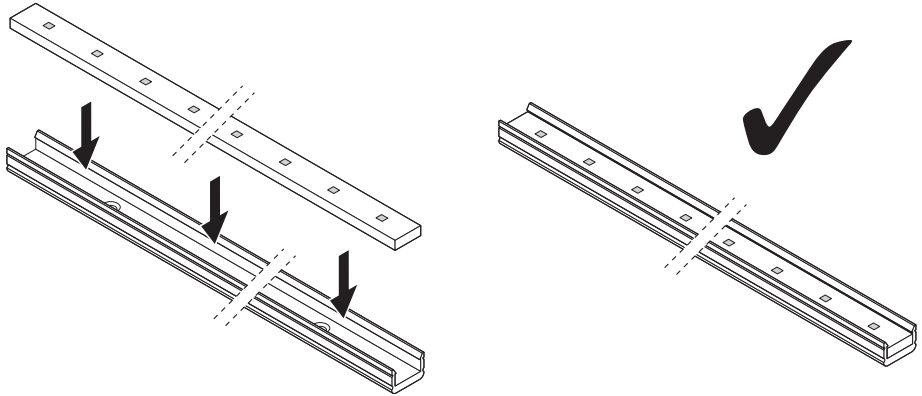




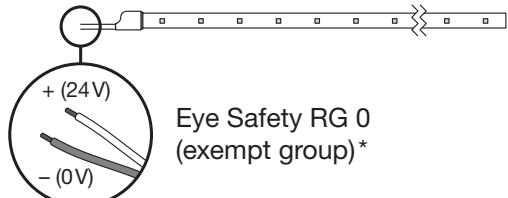
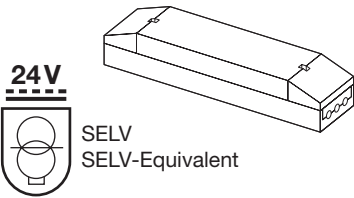




OPTIONAL*



* ② Optional ③ En option ④ Opzionale ⑤ Opcional ⑥ Opcional ⑦ Προαιρετικό ⑧ Optioneel ⑨ Tilval ⑩ Optio ⑪ Alternativ ⑫ Ekstraudstyt ⑬ Volitelné ⑭ Опционально ⑮ Қосымша ⑯ Opcionális ⑰ Orpcjonalnie ⑱ Voliteľné ⑲ Izbirno ⑳ Orsional ㉑ Opzionale ㉒ По избор ㉓ Mittekohustuslik ㉔ Pasirenkamas ㉕ Pēc izvēles ㉖ Orcija ㉗ Пропонується додатково

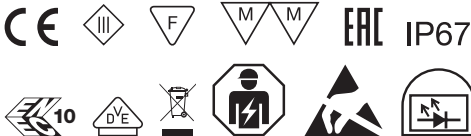


* ② Augensicherheit RG 0 (Keine Gefahr) ③ Risque pour les yeux RG 0 (absence de risque) ④ Sicurezza fotobiologica: gruppo di rischio 0 (rischio assente) ⑤ Protección ocular RG 0 (sin riesgo) ⑥ Segurança para os olhos RG 0 (risco de ausência) ⑦ Κατηγορία ασφαλείας οφθαλμών RG 0 (απουσία κινδύνου) ⑧ Veiligheid voor de ogen RG 0 (afwezig risico) ⑨ Ögonsäkerhet RG 0 (oberfintlig risk) ⑩ Silmienturvalisus RG 0 (ei riskiä) ⑪ Øyesikkerhet RG 0 (fare for fravær) ⑫ Øjensikkerhed RG 0 (fraværende risiko) ⑬ Bezpečnost očí RG 0 (absence rizika) ⑭ Защита глаз RG 0 (отсутствующий риск) ⑮ Кез қауіпсіздігі RG 0 (қауіптің жоқтығы) ⑯ Szemészetbiztonság RG 0 kategória (hiányzó kockázat) ⑰ Bezpieczeństwo dla oczu RG 0 (ryzyko nieobecne) ⑱ Bezpečnost očí RG 0 (chybajúce riziko) ⑲ Varnost oči RG 0 (odsotnost tveganja) ⑳ Göz Güvenliği RG 0 (risk yok) ㉑ Sigurnost očiju RG 0 (odsutan rizik) ㉒ Securitatea ochilor RG 0 (risic absent) ㉓ Безопасност за очите RG 0 (без риск) ㉔ Ohutus silmadele RG 0 (ohu puudumine) ㉕ Akių sauga RG 0 (rizikos prevencija) ㉖ Acu drošība RG 0 (risku novēršana) ㉗ Zaštita očiju RG 0 (odsustvo rizika) ㉘ Захист очей RG 0 (відсутній ризик)



≤2.7A, suitable for damp and wet locations.
Class 2 power supply unit*

* ② Geeignet für feuchte und nasse Orte. Netzgerät der Klasse 2 ③ Apprroprié pour une utilisation dans des endroits humides ou mouillés. Bloc d'alimentation de classe 2 ④ Adatta per ambienti bagnati o umidi. Alimentatore Classe 2 ⑤ Apto para ubicaciones húmedas y mojadas. Fuente de alimentación Clase 2 ⑥ Appropiado para locais húmidos e molhados. Fonte de alimentação Classe 2 ⑦ Κατάλληλο για περιοχές με υγρασία. Μονάδα τροφοδοτικού κατηγορίας 2 ⑧ Geschikt voor klamme en vochtige locaties. Voedingkast klasse 2 ⑨ Lämpö für fuktiga och våta utrymmen. Strömförsörjningsenhet klass 2 ⑩ Sopii kosteisiin ja märkinen paikkoihin. Luokan 2 virtälähdeyksikkö ⑪ Eignet für feuchte und vöde steder. Klasse 2 strömenhet ⑫ Egnert til fugtige og våde omgivelser. Strømforsyningseenhet i klasse 2 ⑬ Vhodné pro vlhká prostředí. Napájecí jednotka třídy 2 ⑭ Подходить для мест с высокой влажностью. Блок питания класса 2 ⑮ Дымкыл және ылгал орталар үшін қолайлы. 2-классқа жататын қуат блогы ⑯ Alkalmos nyirkos és nedves helyekre. 2. osztályba tartozó tápegység ⑰ Nadaje się do wilgotnych i mokrych pomieszczeń. Zasilacz klasy 2 ⑱ Vhodné do vlhkého prostredia. Napájacía jednotka triedy 2 ⑲ Primerno za vlažne in mokre lokacije. Napajalnik razreda 2 ⑳ Nemli ve isak yerler. Sınıf 2 güç kaynağı ünitesi ㉑ Pogodno za mokra i vlažna mjesta. Jedinica napajanja klase II ㉒ Apt pentru locuri umede și ude. Unitate de alimentare cu energie de clasă 2 ㉓ Подходяць за влажни и мокри помещення. Електрозахранваць модул клас 2 ㉔ Sobib niisketesse ja märgadesse kohtadesse. 2. klassi toiteallikas ㉕ Tinkama naudoti drėgnose ir šlapiose vietose. 2 klasės maitinimo blokas ㉖ Piemērots mitrām un slaprām vietām. 2. klases barošanas bloks ㉗ Pogodno za mokra i vlažna mesta. Jedinica za napajanje klase 2 ㉘ Підходить для сирих і вологих місць. Блок живлення класу 2



C10449058
G15043289
17.09.18

OSRAM GmbH
Berliner Allee 65
86153 Augsburg
Germany
www.osram.com