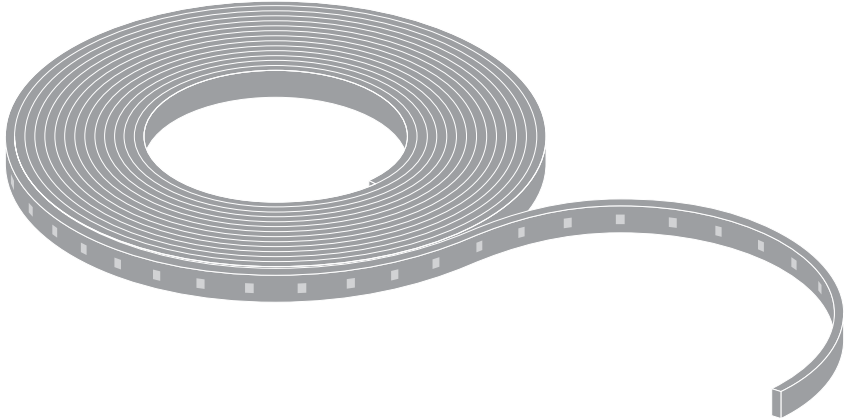
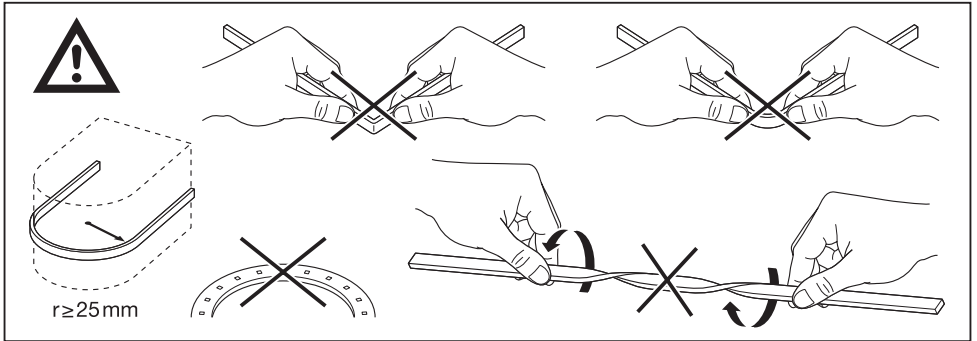
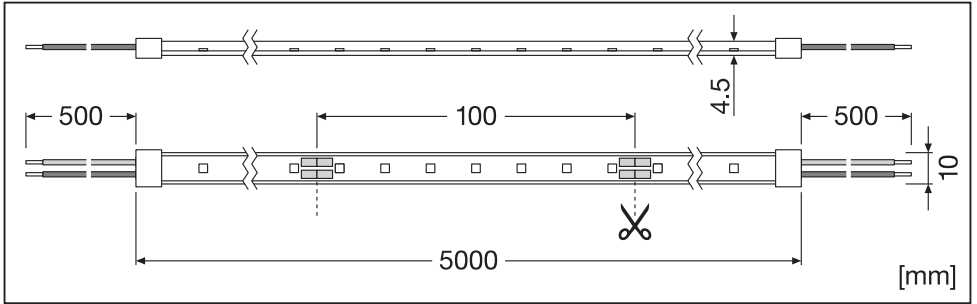


LED STRIP PERFORMANCE IP66

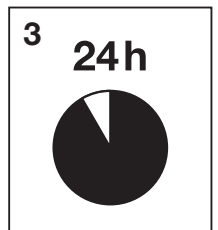
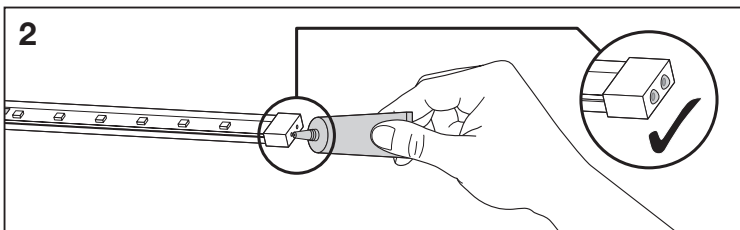
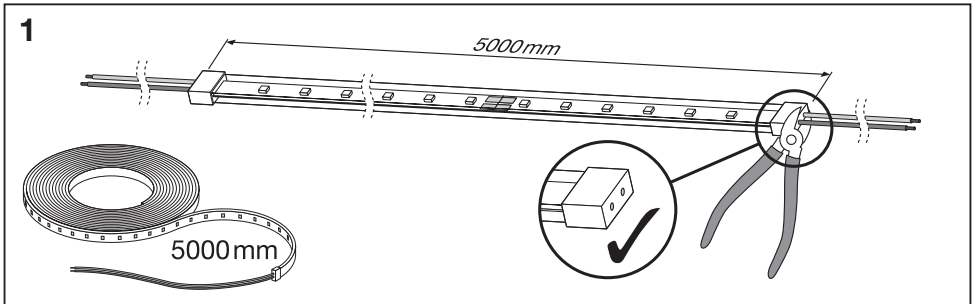


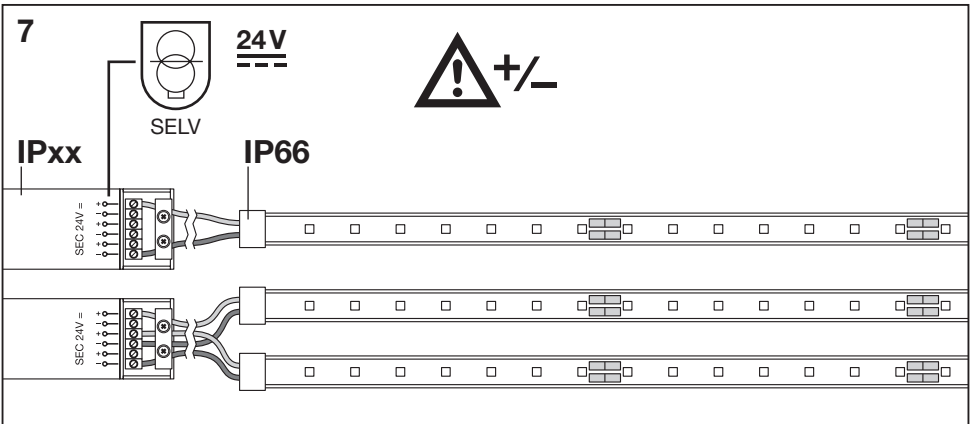
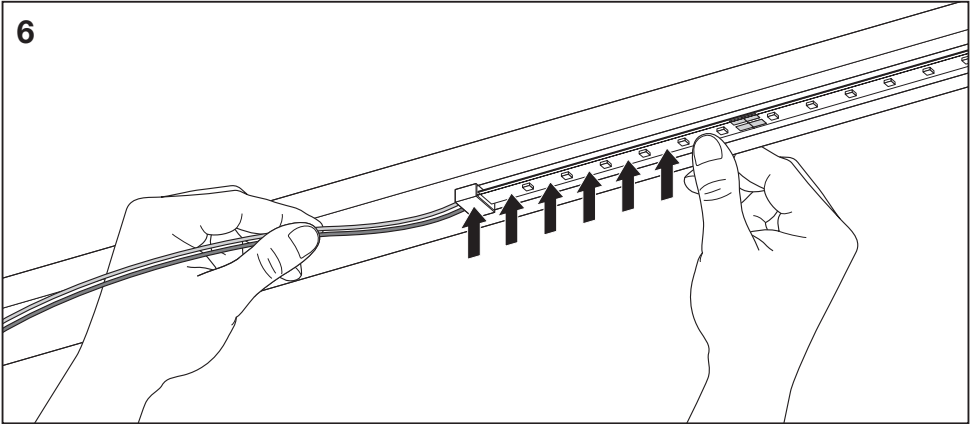
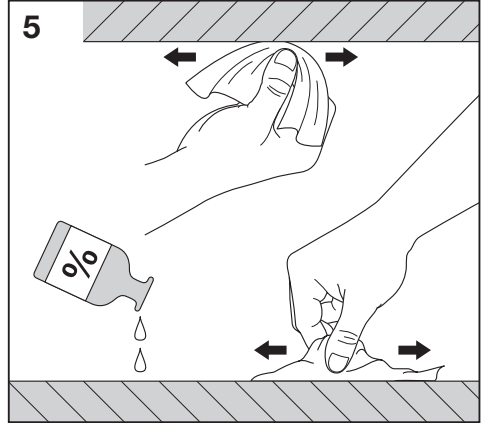
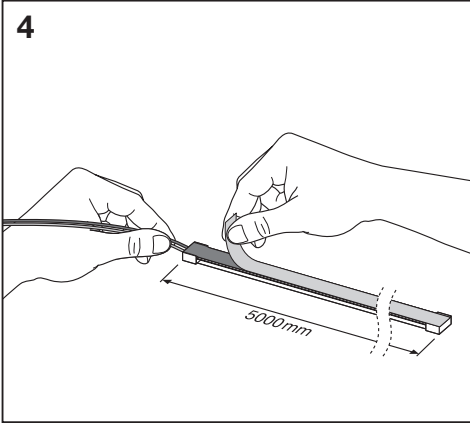
	EAN	l x w x h [mm]	V _{DC}	W	W/m	lm	lm/m	lm/W	K	ΔT (°C)	∇	R _a
LS PFM-300/827/5/IP66	4058075236622	5000x10x4.5	24V	13.5	2.7	1500	300	111.1	2700	-15...+45	105°	>80
LS PFM-300/830/5/IP66	4058075236660	5000x10x4.5	24V	13.5	2.7	1500	300	111.1	3000	-15...+45	105°	>80
LS PFM-300/840/5/IP66	4058075236806	5000x10x4.5	24V	13.5	2.7	1650	330	122.2	4000	-15...+45	105°	>80
LS PFM-300/865/5/IP66	4058075236707	5000x10x4.5	24V	13.5	2.7	1650	330	122.2	6500	-15...+45	105°	>80
LS PFM-600/827/5/IP66	4058075236943	5000x10x4.5	24V	27.0	5.4	3250	650	120.4	2700	-15...+45	105°	>80
LS PFM-600/830/5/IP66	4058075236967	5000x10x4.5	24V	27.0	5.4	3300	660	122.2	3000	-15...+45	105°	>80
LS PFM-600/840/5/IP66	4058075236981	5000x10x4.5	24V	27.0	5.4	3550	710	131.5	4000	-15...+45	105°	>80
LS PFM-600/865/5/IP66	4058075237001	5000x10x4.5	24V	27.0	5.4	3550	710	131.5	6500	-15...+45	105°	>80
LS PFM-1000/827/5/IP66	4058075236042	5000x10x4.5	24V	40.5	8.1	4600	920	113.6	2700	-15...+45	105°	>80
LS PFM-1000/830/5/IP66	4058075236066	5000x10x4.5	24V	40.5	8.1	4700	940	116.0	3000	-15...+45	105°	>80
LS PFM-1000/840/5/IP66	4058075236080	5000x10x4.5	24V	40.5	8.1	4750	950	117.3	4000	-15...+45	105°	>80
LS PFM-1000/865/5/IP66	4058075236103	5000x10x4.5	24V	40.5	8.1	4750	950	117.3	6500	-15...+45	105°	>80
LS PFM-1500/827/5/IP66	4058075236301	5000x10x4.5	24V	58.0	11.6	6400	1280	110.3	2700	-15...+45	105°	>80
LS PFM-1500/830/5/IP66	4058075236325	5000x10x4.5	24V	58.0	11.6	6500	1300	112.1	3000	-15...+45	105°	>80
LS PFM-1500/840/5/IP66	4058075236349	5000x10x4.5	24V	58.0	11.6	7000	1400	120.7	4000	-15...+45	105°	>80
LS PFM-1500/865/5/IP66	4058075236363	5000x10x4.5	24V	58.0	11.6	7000	1400	120.7	6500	-15...+45	105°	>80
LS PFM-2000/827/5/IP66	4058075236462	5000x10x4.5	24V	72.0	14.4	8500	1700	118.1	2700	-15...+45	105°	>80
LS PFM-2000/830/5/IP66	4058075236509	5000x10x4.5	24V	72.0	14.4	8750	1750	121.5	3000	-15...+45	105°	>80
LS PFM-2000/840/5/IP66	4058075236561	5000x10x4.5	24V	72.0	14.4	9500	1900	131.9	4000	-15...+45	105°	>80
LS PFM-2000/865/5/IP66	4058075236608	5000x10x4.5	24V	72.0	14.4	9500	1900	131.9	6500	-15...+45	105°	>80

Length of supply wire (0,5 mm ² wire cross-section) ¹⁾	Max. meters of LED STRIP at T _a =25°C ²⁾				
	0m	1m	3m	6m	10m
LS PFM-300/8xx/5 IP66	20.3	19.7	19.0	18.5	18.0
LS PFM-600/8xx/5 IP66	14.0	11.3	10.3	9.5	8.5
LS PFM-1000/8xx/5 IP66	10.7	8.5	7.5	6.5	5.3
LS PFM-1500/8xx/5 IP66	8.5	7.3	6.5	5.3	4.5
LS PFM-2000/8xx/5 IP66	6.8	6.1	5.3	4.4	3.5



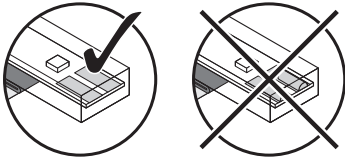
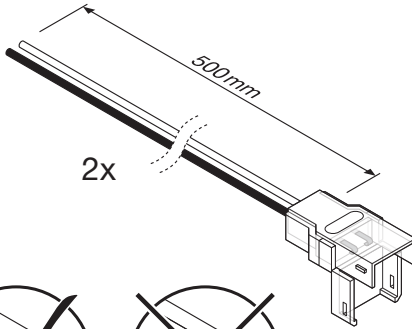
A



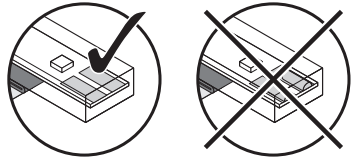
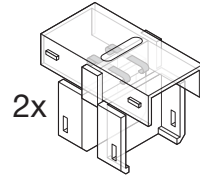


B

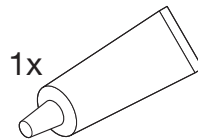
LS AY PFM-CP/P2/500/P
EAN 4058075272958



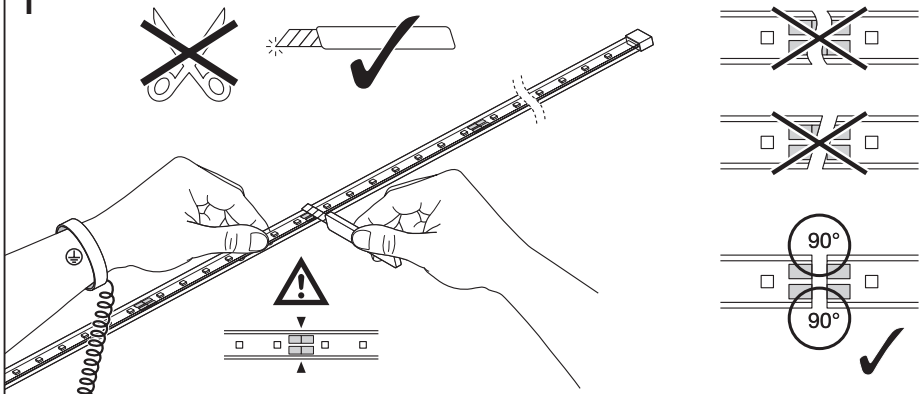
LS AY PFM-CSD/P2/P
EAN 4058075275485

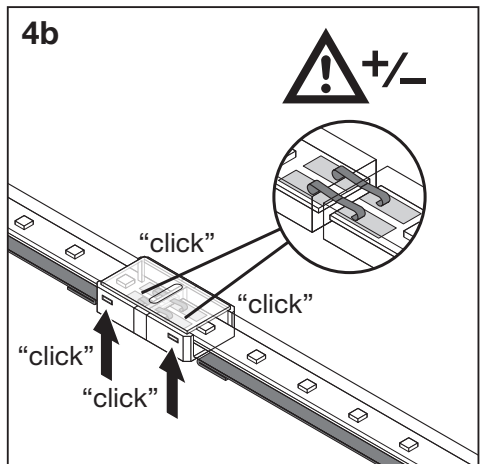
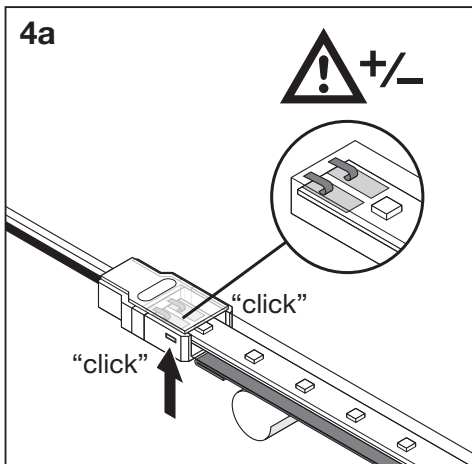
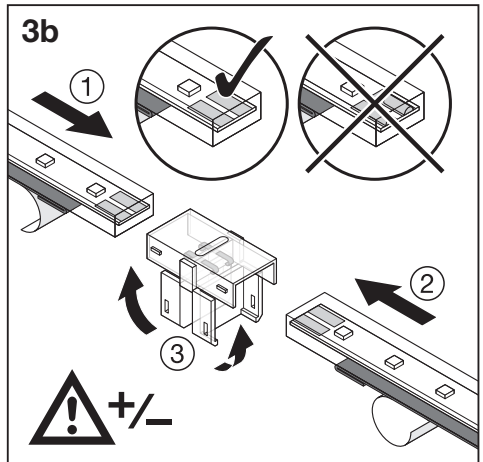
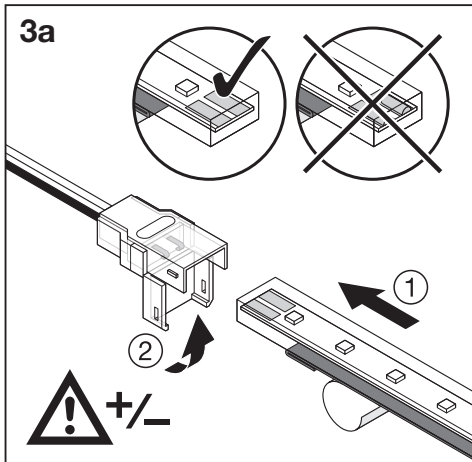
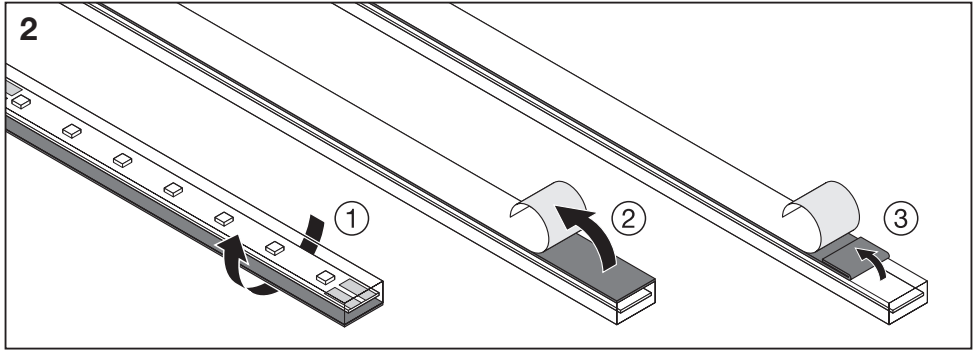


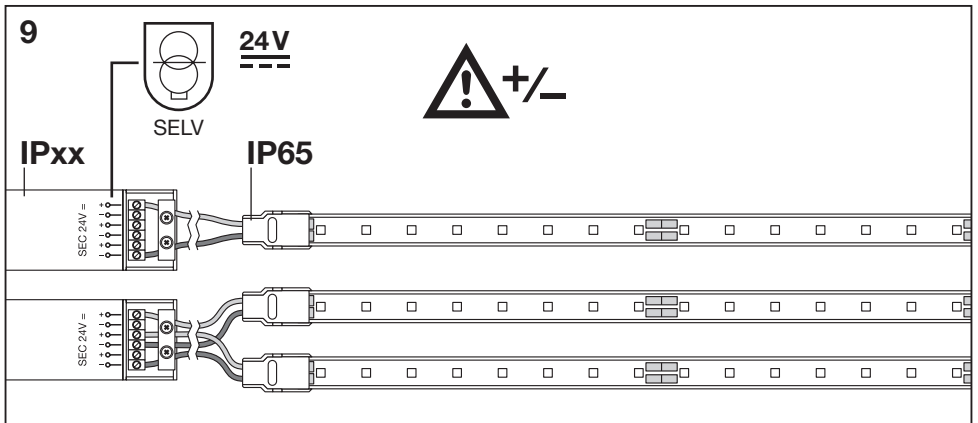
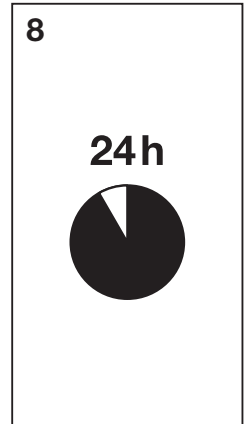
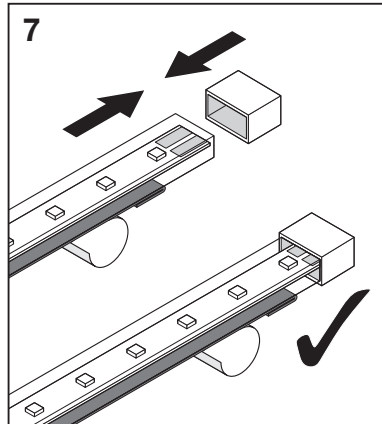
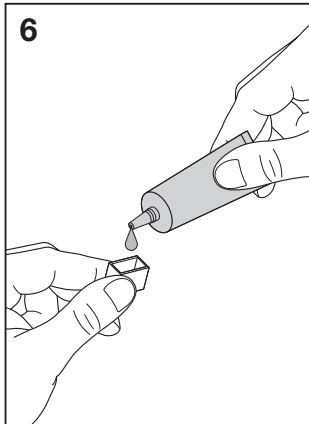
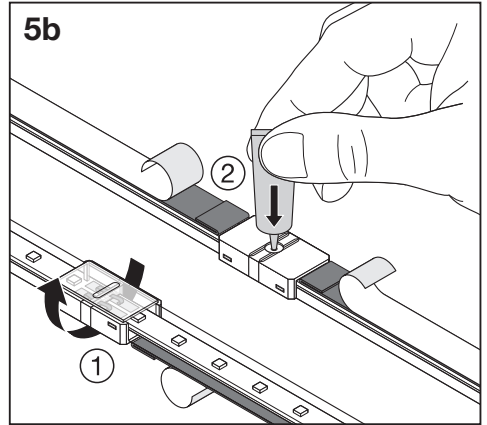
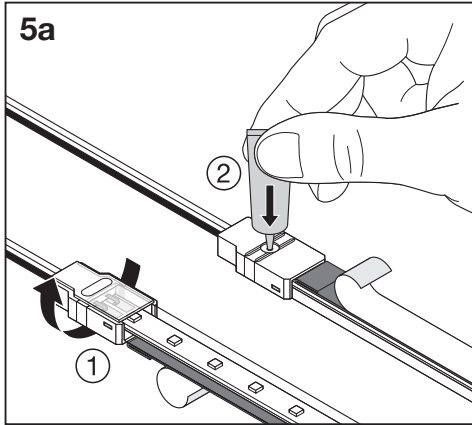
LS AY PFM-SE/P + SILICONE SEAL
EAN 4058075275744



1







☞ Die Montage des Moduls erfolgt mittels des rückseitig angebrachten doppelseitigen Klebebandes. Achten Sie auf saubere Oberflächen, welche frei von Fett, Öl, Silikon und Schmutzpartikeln sein müssen. Beachten Sie die Hinweise von 3M bezüglich empfohlener Primer für verschiedene Oberflächen. Die Befestigungsmaterialien müssen in sich fest sein. Achten Sie auf die vollständige Entfernung des Schutzbandes.

1) Länge der Versorgungsleitung (0,5 mm² Kabelquerschnitt); 2) Max. Meter LED-STRIP bei T_a=25°C

☞ The module is mounted using the double-sided adhesive tape on the reverse. Ensure the surfaces are clean and free of grease, oil, silicone and dirt particles. Please observe the information from 3M about the recommended primers for various surfaces. The attachment materials themselves must be firm. Ensure the protective tape is completely removed.

1) Length of supply wire (0,5 mm² wire cross -section); 2) Max. meters of LED STRIP at T_a=25°C

☞ Le montage du module se fait à l'aide du ruban adhésif double face appliqué sur la face arrière. N'oubliez pas que les surfaces doivent être propres, sans graisse, huile, silicones et particules de poussière. Veuillez observer les indications de 3M concernant la sous-couche primaire recommandée pour différentes surfaces. Les matériaux de fixation doivent être eux-mêmes solidement fixés. Respectez la distance d'écartement de la bande de protection.

1) Longueur du câble d'alimentation (section de fil 0,5 mm²); 2) Long. max. du LED STRIP en mètres à T_a=25°C

☞ Il montaggio del modulo si effettua mediante il nastro biadesivo applicato sulla parte posteriore. Accertarsi che le superfici siano pulite e prive di grassi, olio, silicone e particelle di sporco. Osservare le avvertenze di 3M relativamente ai primer consigliati per le diverse superfici. I materiali di fissaggio devono essere intrinsecamente resistenti. Avere cura di rimuovere completamente il nastro protettivo.

1) Lunghezza del cavo di alimentazione (sezione trasversale del cavo 0,5 mm²); 2) Metri max. della STRISCIA LED a T_a=25°C

☞ El montaje del módulo se realiza mediante la cinta adhesiva bilateral colocada posteriormente. Procure que las superficies estén limpias y libres de grasa, aceite, silicona y partículas de suciedad. Respete las instrucciones de 3M en relación con los Primer recomendados para distintas superficies. Los materiales de fijación deben estar bien fijados. Tenga en cuenta que hay que retirar completamente la cinta protectora.

1) Longitud del cable de alimentación (0,5 mm² de diámetro en corte transversal); 2) Metros máximos de tiras de luz LED a T_a=25°C

☞ A montagem do módulo realiza-se com a fita adesiva de dupla face que se encontra no verso. Assegurar superfícies limpas, sem gordura, óleo, silicone nem partículas de sujidade. Observe as indicações da 3M relativamente ao primário recomendado para diferentes superfícies. Os materiais de fixação têm de estar bem fixados entre si. Certifique-se de que a fita de proteção é completamente removida.

1) Comprimento do cabo de alimentação (secção transversal do cabo de 0,5 mm²); 2) Máx. de metros de FITA DE LED a T_a=25°C

☞ Η τοποθέτηση γίνεται με τη βοήθεια της διπλής αυτοκόλλητης ταινίας στην όπισθεν. Προσέξτε οι επιφάνειες να είναι καθαρές και ελεύθερες από λίπη, λάδια, σιλικόνη και ρυπογόνα σωματίδια. Ακολουθήστε τις υποδείξεις του 3M ως προς τα συνιστώμενα Primer για διαφορετικές επιφάνειες. Τα υλικά στερέωσης πρέπει να είναι στερεά. Προσέξτε την πλήρη αφαίρεση της προστατευτικής ταινίας.

1) Μήκος σύρματος (διατομή καλωδίου 0,5 mm²); 2) Μέγιστη απόσταση σε μέτρα ΛΩΠΙΔΑΣ LED σε θερμοκρασία T_a=25°C

☞ De montage van de module gebeurt met het op de achterkant aangebrachte dubbelzijdige plakband. Zorg voor schone oppervlakken, die vrij moeten zijn van vet, olie, silicone en vuildeeltjes. Neem de instructies van 3M met betrekking tot de aanbevolen primers voor verschillende oppervlakken in acht. De bevestigingsmaterialen moeten op zich vast zijn. Let erop dat de beschermtape volledig wordt verwijderd.

1) Lengte van voedingskabel (0,5 mm² doorsnede kabel); 2) Max. aantal meter LEDSTRIP bij T_a=25°C

☞ Modulen monteras med hjälp av den dubbelsidiga tejp som sitter på baksidan. Det är absolut nödvändigt att ytorna är rena och fria från fett, olja, silikon och smuts. Beakta hänvisningarna från 3M avseende rekommenderad primer för olika ytor. Fastsättningsmaterialen måste vara fasta. Kontrollera att skyddsbandet avlägsnas helt.

1) Längd på kabeln (0,5 mm² kabel i tvärsnitt); 2) Max. meter LED STRIP vid T_a=25°C

☞ Moduuli asennetaan käntäpuolella olevalla kaksipuolisella liimannahalla. Varmista pintojen puhtaus. Niissä ei saa olla rasvaa, öljyä, silikonia eikä likahiukkasia. Ota huomioon 3M:n antamat ohjeet eri pintojen pohjusteista. Kiinnitysmateriaalien täytyy olla tukevia. Suojanauha on irrotettava kokonaan.

1) Virtajohdon pituus (johdon poikkipinta-ala 0,5 mm²); 2) LED STRIP -nauhan maksimipituus lämpötilassa T_a=25°C

☞ Modulen monteres med det dobbeltsidige limbåndet på baksiden. Vær nøye med at overflatene er rene og frie for fett, olje, silikon og partikler. Følg 3Ms anbefalinger for primere til forskjellige overflater. Feste materialene må ha godt hold. Vær nøye med å fjerne releasepapiret helt.

1) Forsyningslednings lengde (lednings tverrsnitt 0,5 mm²); 2) Maks. antall meter LED-STRIFE ved T_a=25°C

☞ Modulet monteras vha. den på bagsiden anbragte dobbeltklæbende tape. Sorg for rene overflader, der skal være fri for fedt, olie, silikone og snavspartikler. Vær opmærksom på henvisningerne fra 3M vedrørende anbefalet primer til forskellige overflader. Fastgørelsesmaterialerne skal have den fornødne styrke. Sorg for, at beskyttelsesbåndet bliver fjernet helt.

1) Forsyningslednings længde (0,5 mm² lednings tværsnit); 2) Max. antal meter LED-STRIMMEL ved T_a=25°C

☞ Modul se namontuje pomocí oboustranné lepicí pásky umístěné na jeho zadní straně. Povrch musí zůstat čistý, tzn. bez mastnot, olejů, silikonu a částecek nečistot. Dbejte pokynů 3M týkajících se doporučených primerů pro různé povrchy. Připevňovací materiály musí být pevné. Pozor, abyste ochranou pásku odstranili úplně.

1) Délka přívodního vodiče (průřez vodiče 0,5 mm²); 2) Max. metry LED STRIP při T_a=25°C

☞ модуль происходит с использованием двухсторонней клейкой ленты, закрепляемой с обратной стороны. Обращайте внимание на наличие чистых поверхностей, на которых не должно быть жира, смазки, силикона и частиц грязи. Выполняйте указания 3M относительно рекомендованных грунтовок для различных поверхностей. Крепежные материалы сами по себе должны быть прочными. Следите за тем, чтобы защитная лента была полностью удалена.

1) Длина питающего провода (сечение провода 0,5 mm²); 2) Макс. метраж светодиодной ленты при T_a = 25°C

☞ A modul felszerelése a hátoldalon elhelyezett, kétoldalas ragasztószalaggal történik. Ügyeljen arra, hogy a felületek tiszták, zsírtól, olajtól, szilikontól és szennyeződésektől mentesek legyenek. Ügyeljen a 3M felhívásaira a különböző felületekhez ajánlott primerekre vonatkozóan. A rögzítőanyagoknak önmagukban szilárdnak kell lenniük. Ügyeljen arra, hogy a védőszalagot teljesen eltávolította.

1) Tápábel hosszúsága (0,5 mm² huzal keresztmetszet); 2) LED SZALAG max. hosszúsága méterben T_a=25°C-on

Ⓜ Montaż modułu następuje przy pomocy dwustronnej taśmy klejącej zamocowanej z tyłu. Należy zwrócić uwagę na czyste powierzchnie, które powinny być wolne od tłuszczu, oleju, silikonu i cząstek brudu. Proszę przestrzegać wskazówek 3M odnośnie gruntu oraz zalecanych dla różnych powierzchni. Materiały mocujące powinny być same w sobie mocne. Zwrócić uwagę na kompletne usunięcie taśmy ochronnej.

1) Długość przewodu zasilania (przekrój przewodu: 0,5 mm²); 2) Maksymalna długość TASMŲ LED przy T_a=25°C

Ⓜ Montaż modułu sa uskutočňuje pomocou obojstrannej lepiacej pásky umiestnenej na zadnej strane. Dbajte na čistotu povrchov, ktoré musia byť bez tuku, oleja, silikónu a častôčiek nečistôt. Dbajte na pokyny 3M týkajúce sa odporúčaných prímérov pre rôzne povrchy. Upevňovacie materiály musia byť vo svojej podstate pevné. Dbajte na úplné odstránenie ochrannej pásky.

1) Dĺžka napájacieho kábla (prierez kábla 0,5 mm²); 2) Max metrov pásika LED STRIP pri T_a=25°C

Ⓜ Modul montirajte s pomocou obojstranskega lepilnega traku, ki je na njegovi zadnji strani. Bodite pozorni na čiste površine, na kateri ne sme biti masti, olja, silikona ali umazanije. Glede priporočenihi osnovnih premazov za različne površine upoštevajte navodila podjetja 3M. Pritrdilni materiali morajo biti čvrsti. Bodite pozorni, da zaščitni trak v celoti odstranite.

1) Dolžina napajalne žice (prečni prerez žice 0,5 mm²); 2) Najv. metrov LED-TRAKU pri temp. 25 °C

Ⓜ Modulün montajı arka tarafındaki çift taraflı yapışkan bantla yapılır. Gres, yağ, silikon ve kirlerden arındırılmış olmasi gereken yüzeylerin temiz olmasina dikkat edin. Çeşitli yüzeyler için tavsiye edilen primerle ilgili olarak 3M açıklmalarını dikkate alınız. Sabitleme malzemelerinin sağlam olmasi gereklidir. Koruyucu şeridin tamamen çıkarılmasına dikkat edin.

1) Besleme teli uzunluđu (tel kesiti 0,5 mm²); 2) 25°C ortam sıcaklığında LED ŞERİT maksimum uzunluđu (metre)

Ⓜ Montaża moduła se vrši pomoću dvostrane ljepljive trake smještene na poleđini. Pazite na čiste površine, koje moraju biti bez masti, ulja, silikona i čestica prljavštine. Pridržavajte se uputa tvrtke 3M u vezi s preporučenom temeljnom bojom (primer) za različite površine. Materijali za pričvršćenje moraju biti čvrsti. Pazite na potpuno odstranjenje zaštitne trake.

1) Duljina žice za napajanje (presjek žice 0,5 mm²); 2) Maks. broj metara trake LED STRIP pri T_a = 25 °C

Ⓜ Montarea modulului se realizează cu ajutorul benzii cu două părți adezive, fixată pe spate. Aveți în vedere o suprafață curată, care trebuie să fie lipsită de grăsime, ulei, silicon și particule de impurități. Respectați indicațiile de la 3M referitoare la stratul-suport recomandat pentru diferite suprafețe. Materialele de fixare trebuie să prezinte o structură internă compactă. Aveți în vedere o îndepărtare completă a benzii de protecție.

1) Lungimea cablului de alimentare (cablu cu secțiune transversală de 0,5 mm²); 2) Lungime maximă metri BANDĂ LED cu T_a=25°C

Ⓜ Монтаж на модула се извършва с помощта на поставената на обратната страна двустранна залепваща лента. Обърнете внимание на повърхностите да бъдат чисти, тоест по тях да няма мазнина, масло, силикон и мръсни частици. Спазвайте указанията на 3M относно препоръчаните грундове бои за различни повърхности. Закрепващите материали трябва да бъдат сами по себе си здрави. Махнете напълно предпазната лента.

1) Дължина на захранващия кабел (сечение на проводника 0,5 mm²); 2) Макс. дължина в метри на светодиодната лента при T_a=25°C

Ⓜ Moduuli montaaž toimub tagaküljel oleva kahepoolse kleepklindi abil. Pealispinnad peavad olema rasva-, õli-, silikooni- ja prahivabad. Pidade silmas 3M juhiseid erinevate pealispindade jaoks soovitatud kruntide kohta. Kinnitusmaterjalid peavad olema tugevad. Põõrake tähelepanu sellele, et kaitseint oleks täielikult eemaldatud.

1) Toitetradi pikkus (traadi ristlõige 0,5 mm²); 2) LED riba pikkus maks meetrid T_a=25°C juures

Ⓜ Moduľis montuojamas naudojant gale pritvirtintą dvipusę lipnią juostą. Atkreipkite dėmesį, kad paviršius būtų švarus, ant jų nebūtu tepalo, alvos, silikono ir purvo dalelių. Atkreipkite dėmesį į 3M rekomenduojamus įvairių paviršių pirmuosius dengiamuosius sluoksnius. Tvirtinamosios medžiagos turi būti tvirtos. Stebėkite, kad apsauginė juosta būtų tinkamu atstumu.

1) Tiekimo laidų ilgis (0,5 mm² vielos skerspjūvio dalis); 2) Didžiausias ŠVIESOS DIODŲ JUOSTOS ilgis metrais, kai T_a = 25 °C

Ⓜ Moduľa montáža tiek veikta ar aizmugurējai daļā uzstādītās abpusējās līmlentes palīdzību. Nodrošiniet, lai virsmas būtu tīras, un uz tām nebūtu tauku, eļļas, silikona un netīrumu daļiņas. Levērojiet norādījumus 3M, attiecībā uz dažādām virsmām ieteicamo primiera. Stiprinājuma materiāļiem jābūt ciešiem. Pārbaudiet, vai aizsargājošā lente ir pilnībā noņemta.

1) Gaismas diodu vada garums (vada šķērsgrēzuma laukums 0,5 mm²); 2) Maksimālais GAISMAS DIODŽU (LED) LENTES garums metros, ja gaisa temperatūra T_a=25°C.

Ⓜ Montáža modula se vrši pomoću dvostrane ljepljive trake smještene na poleđini. Paziti na čiste površine, koje moraju da budu bez masti, ulja, silikona i čestica prljavštine. Pridržavajte se uputstava firme 3M u vezi sa preporučenom farbom za grundiranje (primer) za različite površine. Materijali za pričvršćenje moraju da budu čvrsti. Paziti na potpuno odstranjenje zaštitne trake.

1) Dužina žice za snabdevanje (presek žice 0,5 mm²); 2) Maks. broj metara LED STRIP trake na T_a = 25°C

Ⓜ Монтаж модуля проводится за допомогою двосторонньої клейкої стрічки, нанесеної зі зворотнього боку. Слідкуйте за тим, щоб поверхні були чистими, без мастила, жиру, силікону і забруднень. Дотримуйтеся вказівок компанії 3M щодо рекомендованих праймерів для різних поверхонь. Монтажний матеріал повинен бути стабільним. Слідкуйте за тим, щоб захисну стрічку було повністю видалено.

1) Довжина дроту живлення (перетин дроту 0,5 mm²); 2) Макс. метраж світлодіодної стрічки на T_a = 25 °C

Ⓜ Бұл модуль екі жағы жабысқақ таспаның көмегімен орнатылады. Дәнекерленетін бет кірден, майдан, силиконнан және кір-қоқыстардан таза болуы керек. Әр түрлі беттерге ұсынылған праймерлер туралы 3M берген мәліметтерді оқыңыз. Бекіту материалдарының өздері мықты болуы керек. Қорғаныш таспаны толық алып тастаңыз.

1) Қуат сымның ұзындығы (0,5 мм² сымның көлденең қимасы); 2) 25°C-тағы ЖШД ЖОЛАҒЫНЫҢ макс. ұзындығы.



C10449058
G11082592
06.08.19



LEDVANCE GmbH
Steinerne Furt 62
86167 Augsburg, Germany
www.ledvance.com