

Rozdzielnica SB-052505



Budowa symbolu zamówieniowego

SB-052505-	S	<input type="checkbox"/>	-	<input type="checkbox"/>
				Stopień ochrony
				54 IP54
				66 IP66
				Nr wykonania rozdzielnicy
				0000, 0010, 0020, 0030, 0040
				0050, 0060
				Typ gniazda
	S			Skośne*

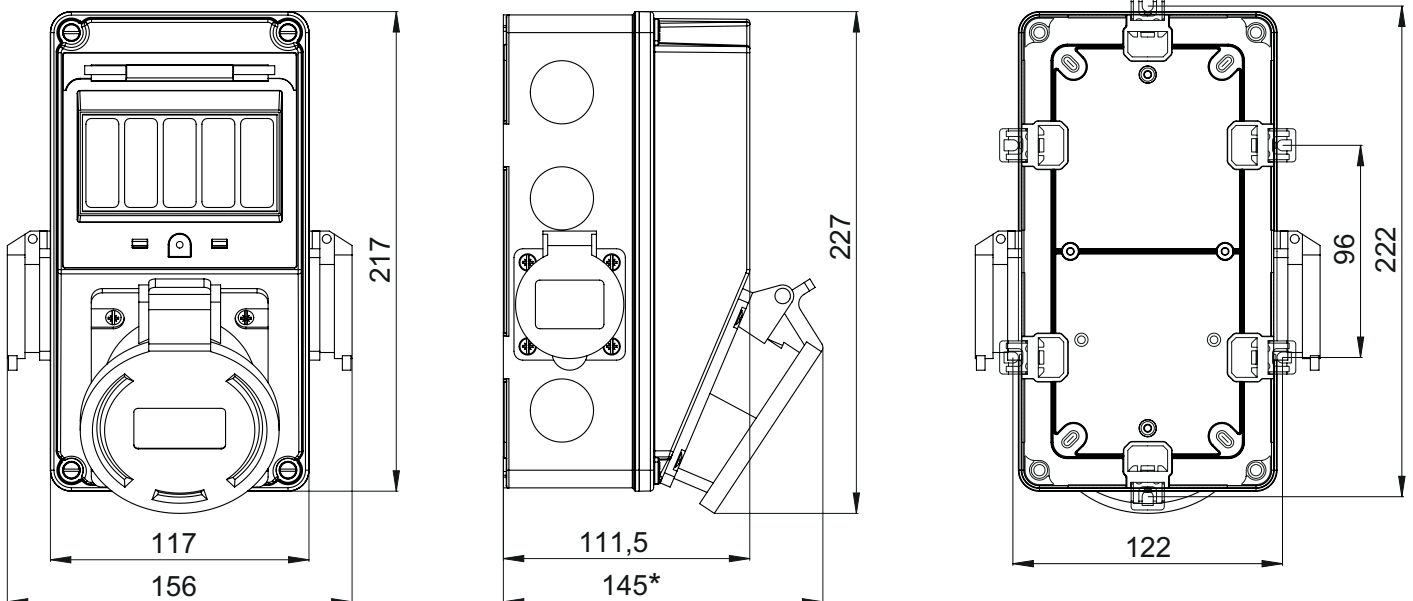
Istnieje możliwość zamówienia gniazd jednofazowych w wersji SCHUKO. Należy wtedy dopisać „S”, np. SB-052505-S ... -S.

* Standardowo montowane są gniazda skośne. Można zamówić gniazda proste wpisując literę „P” zamiast „S”.

Dane techniczne

Napięcie znamionowe	400/230 V (50 Hz)
Napięcie znamionowe izolacji U_i	500 V
Napięcie znamionowe udarowe wytrzymałalne U_{imp}	4 kV
Prąd znamionowy zestawu I_{nA}	16/32 A
Stopień ochrony	IP54 / IP66
Klasa ochronności	II
Przekrój przewodów przyłączeniowych	maks. $5 \times 6 \text{ mm}^2$ (PG21)
Ilość modułów	5

Wymiary



*) Dla gniazda 32 A

Wykonania

