

Rozdzielnica SB-008605



Dane techniczne

Napięcie znamionowe	400/230 V (50 Hz)
Napięcie znamionowe izolacji U_i	500 V
Napięcie znamionowe udarowe wytrzymałalne U_{imp}	4 kV
Prąd znamionowy zestawu I_{nA}	32/63 A
Stopień ochrony	IP54 / IP65
Klasa ochronności	II
Przekrój przewodów przyłączeniowych	maks. $5 \times 6 \text{ mm}^2$ (PG21) dla 32 A maks. $5 \times 16 \text{ mm}^2$ (PG29) dla 63 A

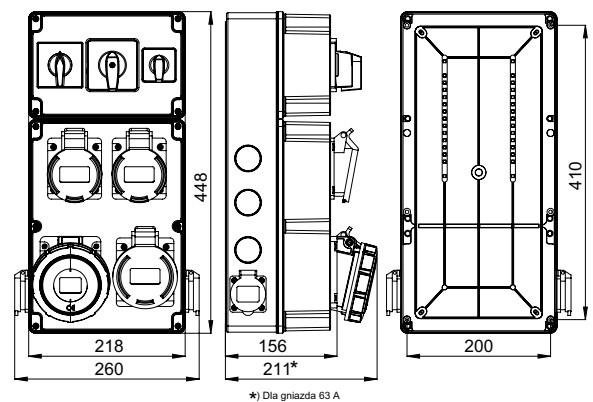
Wymiary

Budowa symbolu zamówieniowego

SB-008605-	S	<input type="text"/>	-	<input type="text"/>
				Stopień ochrony
				54 IP54
				65 IP65
				Nr wykonania rozdzielnicy
				0000, 0010, 0020, 0030, 0040
				0050, 0060, 0070, 0080, 0090
				0100, 0110, 0120, 0130, 0140
				0150, 0160, 0170, 0180, 0190
				0200, 0210, 0220, 0230, 0240
				0250, 0260, 0270, 0280, 0290
				0300
				Typ gniazda
	S			Skośne*

Istnieje możliwość zamówienia gniazd jednofazowych w wersji SCHUKO. Należy wtedy dopisać „S”, np. SB-008605-S ...-S.

* Standardowo montowane są gniazda skośne. Można zamówić gniazda proste wpisując literę „P” zamiast „S”.



Wykonania

