

Rozdzielnica SB-008505



Budowa symbolu zamówieniowego

| | | | | |
|-------------------|----------|----------------------|---|-------------------------------------|
| SB-008505- | S | <input type="text"/> | - | <input type="text"/> |
| | | | | Stopień ochrony |
| | | | | 54 IP54 |
| | | | | 65 IP65 |
| | | | | Nr wykonania rozdzielnicy |
| | | | | 0000, 0010, 0020, 0030, 0040 |
| | | | | 0050, 0060, 0070, 0080, 0090 |
| | | | | 0100, 0110, 0120, 0130, 0140 |
| | | | | 0150, 0160, 0170, 0180, 0190 |
| | | | | 0200 |
| | | | | Typ gniazda |
| | S | | | Skośne* |

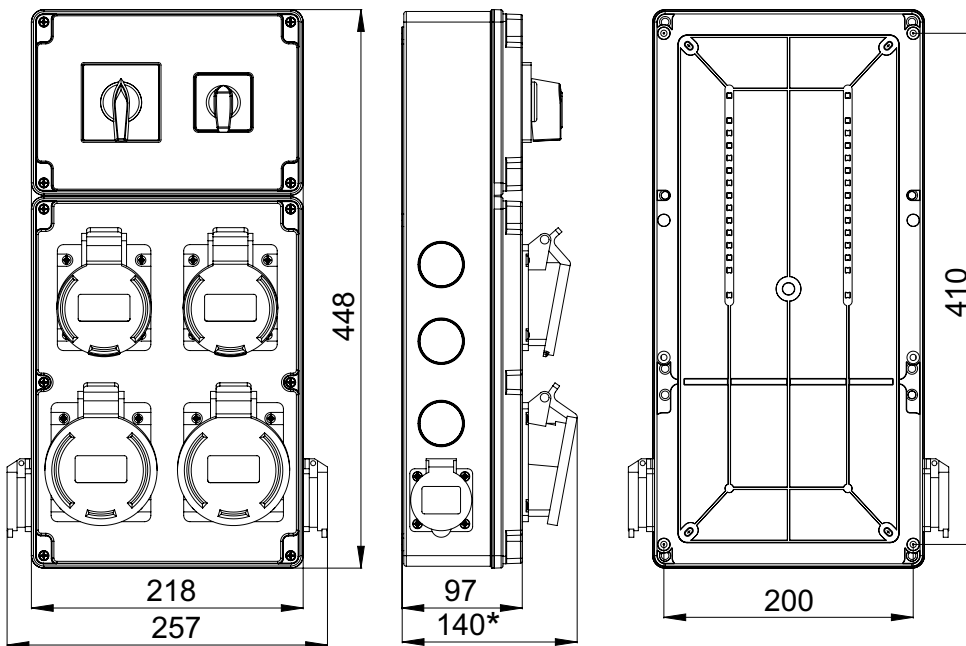
Istnieje możliwość zamówienia gniazd jednofazowych w wersji SCHUKO. Należy wtedy dopisać „S”, np. SB-008505-S...-S.

* Standardowo montowane są gniazda skośne. Można zamówić gniazda proste wpisując literę „P” zamiast „S”.

Dane techniczne

| | |
|---|---|
| Napięcie znamionowe | 400/230 V (50 Hz) |
| Napięcie znamionowe izolacji U_i | 500 V |
| Napięcie znamionowe udarowe wytrzymałalne U_{imp} | 4 kV |
| Prąd znamionowy zestawu I_{nA} | 32/63 A |
| Stopień ochrony | IP54 / IP65 |
| Klasa ochronności | II |
| Przekrój przewodów przyłączeniowych | maks. $5 \times 6 \text{ mm}^2$ (PG21) dla 32 A maks. $5 \times 16 \text{ mm}^2$ (PG29) dla 63 A |

Wymiary



*) Dla gniazda 32 A

