

Rozdzielnica SB-005005



Budowa symbolu zamówieniowego

SB-005005	S	<input type="text"/> - <input type="text"/>	
			Stopień ochrony
			54 IP54
			67 IP67
			Nr wykonania rozdzielnicy
			0000, 0010, 0020, 0030, 0040
			Typ gniazda
	S		Skośne*

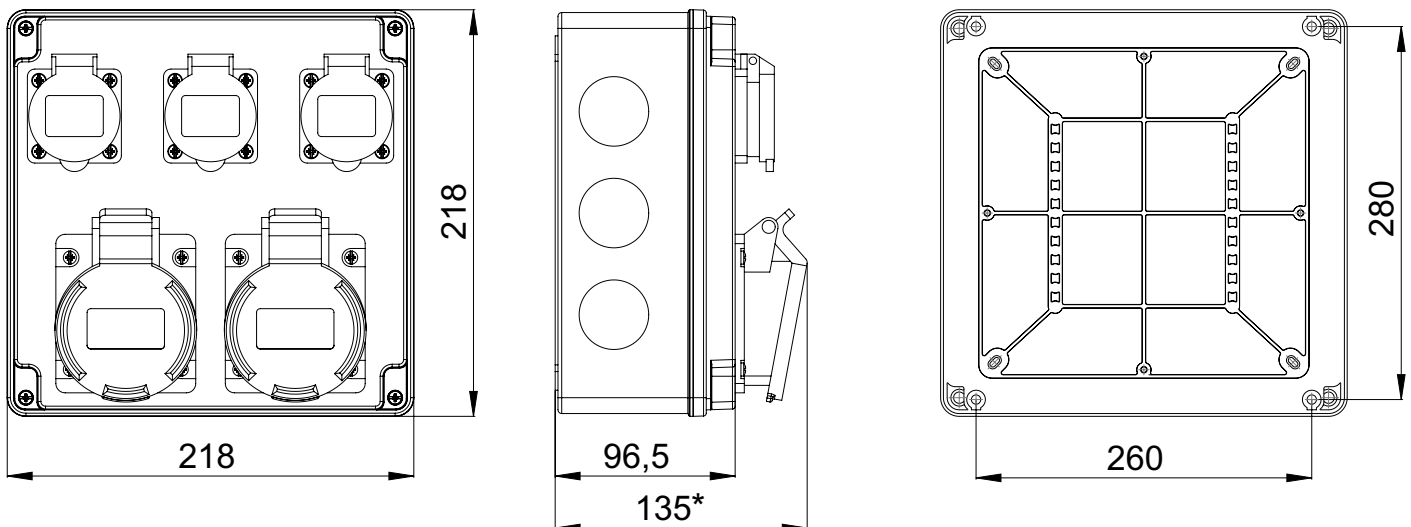
Istnieje możliwość zamówienia gniazd jednofazowych w wersji SCHUKO. Należy wtedy dopisać „S”, np. SB-005005-S ... -S.

* Standardowo montowane są gniazda skośne. Można zamówić gniazda proste wpisując literę „P” zamiast „S”.

Dane techniczne

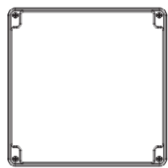
Napięcie znamionowe	400/230 V (50 Hz)
Napięcie znamionowe izolacji U_i	500 V
Napięcie znamionowe udarowe wytrzymałalne U_{imp}	4 kV
Prąd znamionowy zestawu I_{nA}	16/32 A
Stopień ochrony	IP54 / IP67
Klasa ochronności	II
Przekrój przewodów przyłączeniowych	maks. $5 \times 6 \text{ mm}^2$ (PG21)

Wymiary

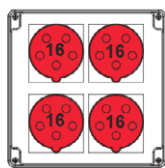


*) Dla gniazda 16 A

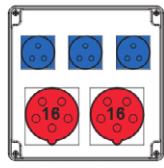
Wykonania



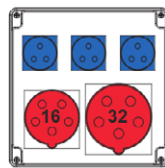
SB-005005-S0000



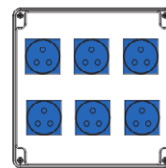
SB-005005-S0010



SB-005005-S0020



SB-005005-S0030



SB-005005-S0040