

## Rozdzielnica SB-002005



## Budowa symbolu zamówieniowego

|                   |          |                          |   |                                     |
|-------------------|----------|--------------------------|---|-------------------------------------|
| <b>SB-002005-</b> | <b>S</b> | <input type="checkbox"/> | - | <input type="checkbox"/>            |
|                   |          |                          |   | Stopień ochrony                     |
|                   |          |                          |   | <b>54</b> IP54                      |
|                   |          |                          |   | <b>67</b> IP67                      |
|                   |          |                          |   | Nr wykonania rozdzielnicy           |
|                   |          |                          |   | <b>0000, 0010, 0020, 0030, 0040</b> |
|                   |          |                          |   | <b>0050, 0060</b>                   |
|                   |          |                          |   | Typ gniazda                         |
|                   | <b>S</b> |                          |   | Skośne*                             |

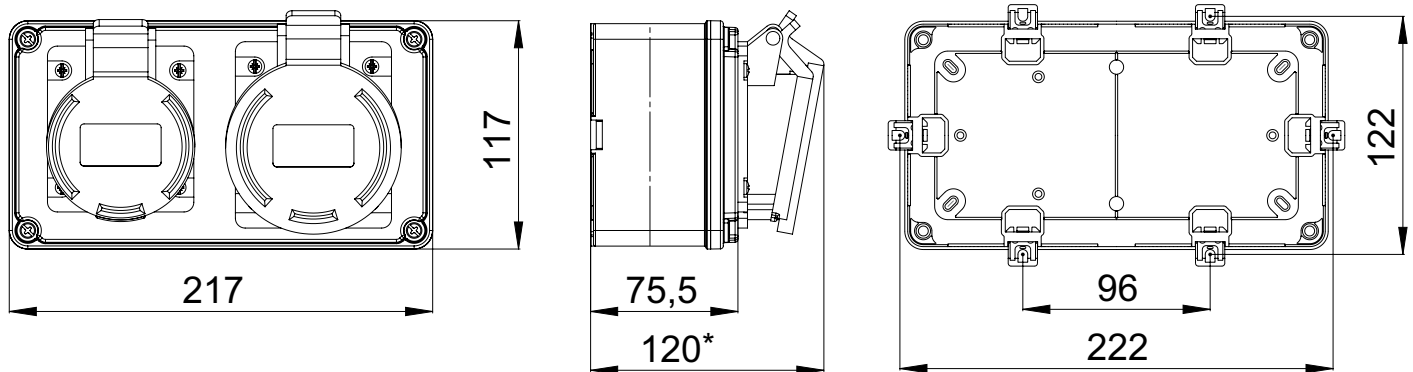
Istnieje możliwość zamówienia gniazd jednofazowych w wersji SCHUKO. Należy wtedy dopisać „S”, np. SB-002005-P ... -S.

\* Standardowo montowane są gniazda skośne. Można zamówić gniazda proste wpisując literę „P” zamiast „S”.

## Dane techniczne

|   |  |
|---|--|
| Napięcie znamionowe                                 | 400/230 V (50 Hz)                      |
| Napięcie znamionowe izolacji $U_i$                  | 500 V                                  |
| Napięcie znamionowe udarowe wytrzymałalne $U_{imp}$ | 4 kV                                   |
| Prąd znamionowy zestawu $I_{nA}$                    | 16/32 A                                |
| Stopień ochrony                                     | IP54 / IP67                            |
| Klasa ochronności                                   | II                                     |
| Przekrój przewodów przyłączeniowych                 | maks. $5 \times 6 \text{ mm}^2$ (PG21) |

## Wymiary



\*) Dla gniazda 32 A

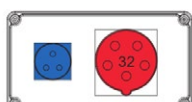
## Wykonania



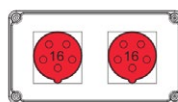
SB-002005-S0000



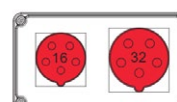
SB-002005-S0010



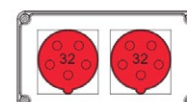
SB-002005-S0020



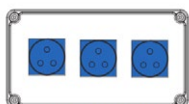
SB-002005-S0030



SB-002005-S0040



SB-002005-S0050



SB-002005-S0060