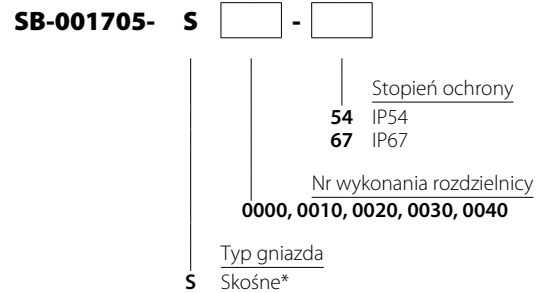


Rozdzielnica SB-001705



Budowa symbolu zamówieniowego



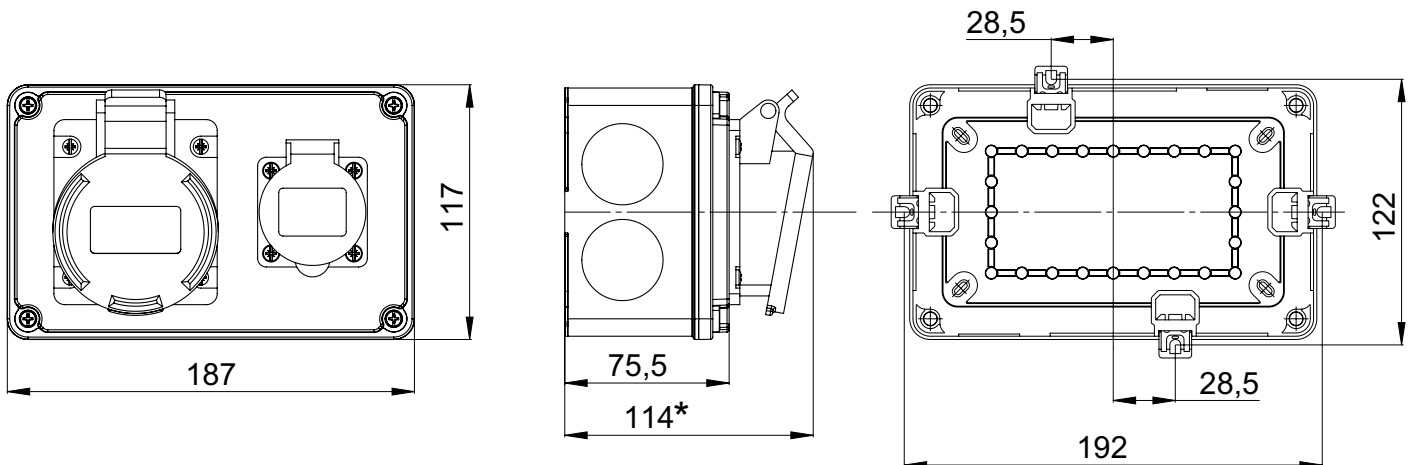
Istnieje możliwość zamówienia gniazd jednofazowych w wersji SCHUKO. Należy wtedy dopisać „S”, np. SB-001705-P ... -S.

* Standardowo montowane są gniazda skośne. Można zamówić gniazda proste wpisując literę „P” zamiast „S”.

Dane techniczne

| | |
|---|--|
| Napięcie znamionowe | 400/230 V (50 Hz) |
| Napięcie znamionowe izolacji U_i | 500 V |
| Napięcie znamionowe udarowe wytrzymałalne U_{imp} | 4 kV |
| Prąd znamionowy zestawu I_{nA} | 16/32 A |
| Stopień ochrony | IP54 / IP67 |
| Klasa ochronności | II |
| Przekrój przewodów przyłączyowych | maks. $5 \times 6 \text{ mm}^2$ (PG21) |

Wymiary

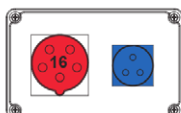


*) Dla gniazda 16 A

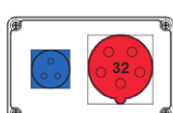
Wykonania



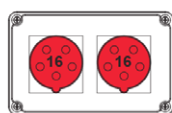
SB-001705-S0000



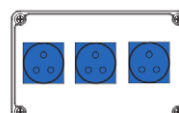
SB-001705-S0010



SB-001705-S0020



SB-001705-S0030



SB-001705-S0040