

Rozdzielnica SB-001005



Budowa symbolu zamówieniowego

SB-001005-	P	<input type="checkbox"/>	-	<input type="checkbox"/>
				Stopień ochrony
				54 IP54
				65 IP65*
				67 IP67
				Nr wykonania rozdzielnicy
				0000, 0010, 0020
				Typ gniazda
	P			Proste

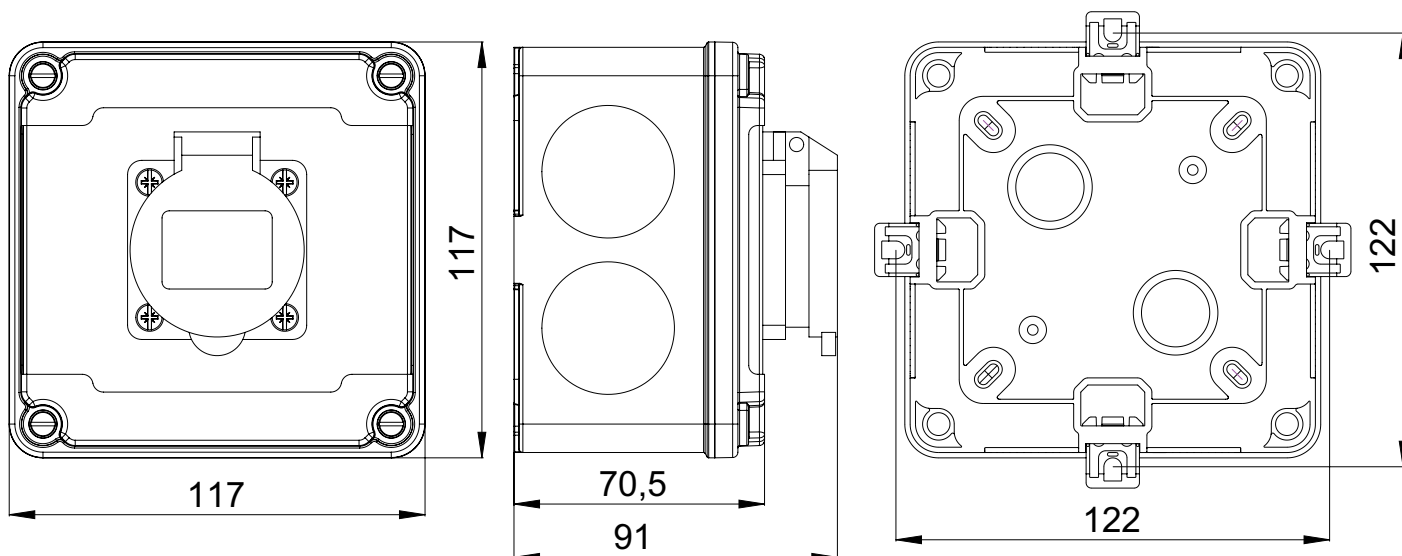
Istnieje możliwość zamówienia gniazd jednofazowych w wersji SCHUKO. Należy wtedy dopisać „-S”, np. SB-001005-P ... -S.

* dla wyk. z kluczykiem max IP65

Dane techniczne

Napięcie znamionowe	230 V (50 Hz)
Napięcie znamionowe izolacji U_i	500 V
Napięcie znamionowe udarowe wytrzymałalne U_{imp}	4 kV
Prąd znamionowy zestawu I_{nA}	16 A
Stopień ochrony	IP54 / IP65 / IP67
Klasa ochronności	II
Przekrój przewodów przyłączeniowych	maks. $5 \times 6 \text{ mm}^2$ (PG21)

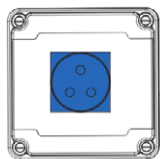
Wymiary



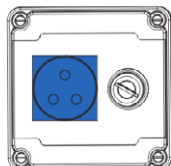
Wykonania



SB-001005-0000



SB-001005-P0010



SB-001005-P0020