

DEW1WA.01/...

SIMON 54 GO SWITCH



PL STEROWNIK Wi-Fi 1x16 A

EN CONTROLLER Wi-Fi 1x16 A

FR CONTRÔLEUR Wi-Fi 1x16A

! Przed zainstalowaniem wyłączyć bezpieczniki instalacji domowej.
Switch off the household electrical fuses before installation.
oupez les fusibles électriques domestiques avant de commencer l'installation.

! Podłączenie powinna wykonywać osoba posiadająca odpowiednie kwalifikacje.
Installation should be carried out by a qualified person.
L'installation doit être effectuée par une personne qualifiée.

OPIS

SPECIFICATION DESCRIPTION

Elektroniczny sterownik pojedynczy służący do załączenia dowolnego jednego (pojedynczego) urządzenia, z możliwością sterowania smartfonem.

Single electronic switch for switching any single device, with option of remote control by a smartphone.

Interrupteur électronique simple pour allumer un appareil quelconque, avec possibilité de contrôle par smartphone.

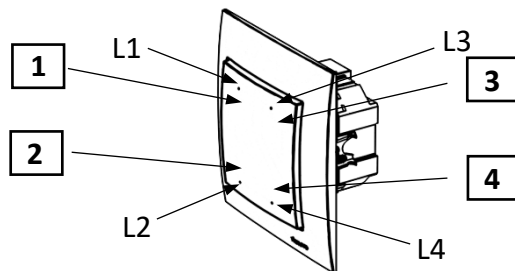
DANE TECHNICZNE

TECHNICAL DATA

SPÉCIFICATIONS TECHNIQUES

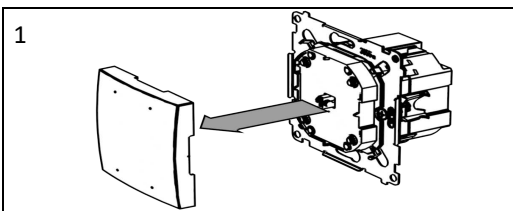
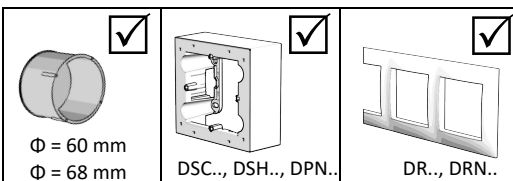
230 V ±10% 50 Hz	IP20	2.401 - 2.483 GHz	IEEE 802.11b/g/n (20 MHz)
----------------------------	-------------	--------------------------	----------------------------------

Zużycie energii / Energy consumption / Consommation électrique	< 1 W
Max obciążenie / Max load / Charge maximale	16(2) A / 250 V AC 16 A / 24 V DC
Max moc częstotliwości radiowej / Max output power/ Puissance de sortie maximale	19,98 dBm EIRP

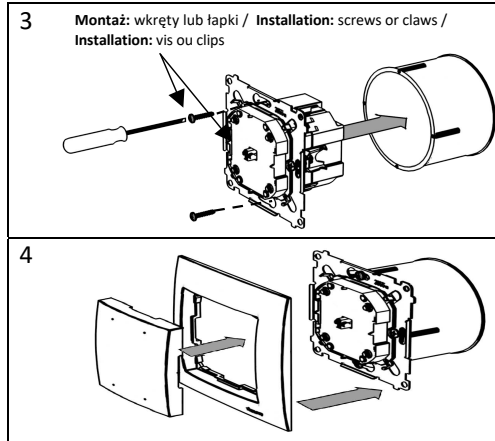
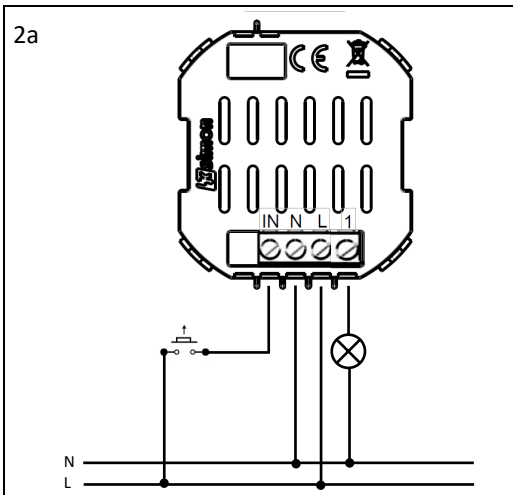


1- 4 pola sterujące, L1- L4 diody sygnalizujące pracę.
1- 4 control fields, L1- L4 indication diodes
1- 4 champs de contrôle, L1-L4 diodes signalant le fonctionnement.

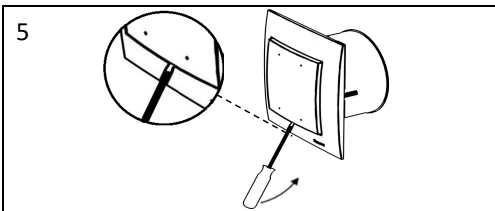
INSTRUKCJA MONTAŻU
INSTALLATION MANUAL
NOTICE D'INSTALLATION



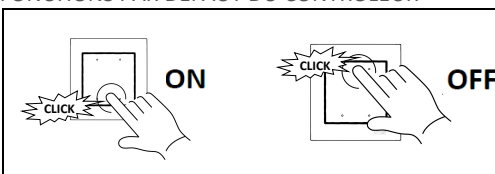
Połączenie do typowej instalacji elektrycznej 230 V
Connection to a typical electrical installation 230 V
Connexion à une installation électrique typique 230V



Zdejmowanie klawisza
Removing the key
Enlever la touche



FABRYCZNE FUNKCJE STEROWNIKA
CONTROLLER'S FACTORY SETTINGS
FONCTIONS PAR DÉFAUT DU CONTRÔLEUR



DODATKOWA KONFIGURACJA
ADDITIONAL CONFIGURATION
CONFIGURATION SUPPLÉMENTAIRE

Aby sterować urządzeniem pobierz darmową aplikację wBox*, którą znajdziesz w sklepie Play lub App Store. Zeskanuj poniższy kod QR lub wpisz w przeglądarce www.kontakt-simon.pl/go, aby uzyskać więcej informacji dotyczących konfiguracji Wi-Fi oraz dodatkowych funkcjonalności m.in. przypisanie dodatkowych akcji do klawisza, ustawienie stanu po resecie, harmonogramów oraz aktualizacji oprogramowania.

To control the device, download the free wBox* application, which you can find in the Play or App Store. Scan the QR code below or enter www.kontakt-simon.pl/go in your browser to get more information on Wi-Fi configuration and additional functionalities, including assigning additional actions to a key, setting the state after reset, schedules and software updates.

Pour contrôler l'appareil, téléchargez l'application gratuite wBox*, que vous pouvez trouver dans le Play ou l'App Store. Scannez le code QR ci-dessous ou saisissez www.kontakt-simon.pl/go dans votre navigateur pour obtenir plus d'informations sur la configuration Wi-Fi et des fonctionnalités supplémentaires, notamment attribuer des actions supplémentaires à une clé, définir l'état après la réinitialisation, les horaires et les mises à jour logicielles.



* Właścicielem aplikacji wBox jest firma Blebox Sp. z o.o. Zapoznaj się z polityką prywatności i regulaminem serwisu. The owner of the wBox application is Blebox Sp. z o.o. Read the privacy policy and website regulations. Le propriétaire de l'application wBox est Blebox Sp. z o.o. Lire la politique de confidentialité et les règlements du site Web.

Uproszczona deklaracja zgodności UE / Simplified EU Declaration of Conformity / Déclaration UE de conformité simplifiée

M Vu \ M o e \ V o ... y - h
y -
<https://www.kontakt-simon.com.pl/pl/Deklaracja-i-certyfikaty.html>
M Vu \ M o e \ V o ... y - u ... y)
<https://www.kontakt-simon.com.pl/en/Declarations.html>
KONTAKT-SIMON SA déclare par la présente que le type d'appareil radio contrôleur d'éclairage 1x16A est conforme à la directive 2014/53 / UE. Le texte intégral de la déclaration de conformité UE est disponible à l'adresse Internet suivante: <https://www.kontakt-simon.com.pl/en/Declarations.html>

WARUNKI GWARANCJI

- Spółka KONTAKT-SIMON SA z siedzibą w Czechowicach - Dziedzicach ul. Bestwińska 21, udziela na niniejszy wyrób 6 lat gwarancji, licząc od daty sprzedaży.
- Gwarancja jest udzielana tylko na terytorium Rzeczypospolitej Polskiej i na tym terytorium może być realizowana.
- Gwarancji udziela się na sprawne działanie produktu.
- Gwarancją nie są objęte uszkodzenia i wady powstałe na skutek niewłaściwego użytkowania.
- Podstawą realizacji uprawnień z tytułu udzielonej gwarancji jest dowód zakupu produktu z danymi sprzedawcy i datą sprzedaży.
- Kupującemu przysługuje prawo bezpłatnej naprawy, a gdy naprawa jest niemożliwa, wymiany niesprawnych elementów lub wyrobu na taki sam lub równorzędny w przypadku zaprzestania produkcji reklamowanego elementu przez KONTAKT-SIMON S.A.
- Czas odpowiedzi na reklamację: 14 dni, od dnia jej otrzymania. Czas realizacji: 30 dni od dnia dostarczenia wadliwego produktu do Producenta. W przypadku braku zgodności rzeczy sprzedanej z umową kupującemu z mocy prawa przysługują środki ochrony prawnej ze strony i na koszt sprzedawcy oraz ze gwarancja nie ma wpływu na te środki ochrony prawnej.

Więcej informacji znajdziesz na stronie:
<https://www.kontakt-simon.com.pl/pl/Warunki-gwarancji.html>
EN Warranty conditions available at: www.kontakt-simon.com/warranty
DE Garantiebedingungen abrufbar unter: www.kontakt-simon.com/warranty



PL Znak przekreślonego kosza jest symbolem selektywnego zbierania i oznacza, że produktu nie należy wyrzucać razem ze zwykłymi odpadami domowymi. Prawidłowa utylizacja produktu pozwala uniknąć niekorzystnego wpływu na środowisko i zdrowie ludzi, który może mieć miejsce w przypadku nieprawidłowego usunięcia produktu. Produkt należy przekazać do odpowiedniego punktu, który zajmuje się zbieraniem i recyklingiem urządzeń elektrycznych. Urządzenie jest zbudowane z materiałów, które mogą być poddane ponownemu przetworzeniu lub recyklingowi. Rolą gospodarstw domowych jest odpowiednie postępowanie z użytym sprzętem elektrycznym i elektronicznym.

EN The crossed-out bin symbol is a symbol of selective collection and means that the product should not be disposed of with the normal household waste. By ensuring this product is disposed of properly, you will help prevent potential negative consequences for the environment and human health, which could otherwise arise from inappropriate disposal of this product. The product should be taken to the appropriate point that deals with the collection and recycling of electrical and electronic equipment. Detailed information is available from suppliers and distributors. The device is made of materials that can be reprocessed or recycled. The role of households is to properly manage waste from electrical and electronic equipment.
DE Die Abbildung einer durchgestrichenen Mülltonne ist ein Symbol für eine getrennte Sammlung und bedeutet, dass das Produkt getrennt vom Hausmüll zu entsorgen ist. Durch die fachgerechte Entsorgung des Produkts vermeiden Sie die negativen Auswirkungen auf die Umwelt und die menschliche Gesundheit, die bei einer unsachgemäßen Entsorgung des Produkts auftreten können. Das Produkt soll bei einer geeigneten Sammel- und Recyclingstelle für Elektro- und Elektronikaltgeräte abgegeben werden. Ausführliche Informationen sind bei den Lieferanten und Händlern erhältlich. Das Gerät ist aus Werkstoffen hergestellt, die recycelt oder wiederverwendet werden können. Es ist Aufgabe der Haushalte, Elektro- und Elektronikaltgeräte ordnungsgemäß zu behandeln

DEW1WA.01/...

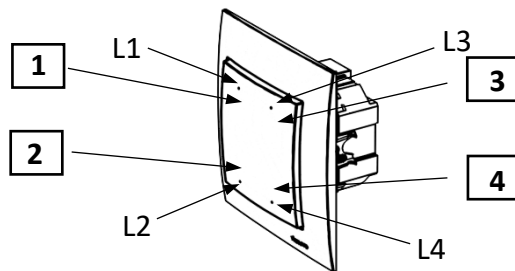
SIMON 54 GO SWITCH



SK OVLÁDAČ Wi-Fi 1x16 A

CZ OVLADAČ Wi-Fi 1x16A

UA КОНТРОЛЕР Wi-Fi 1x16A

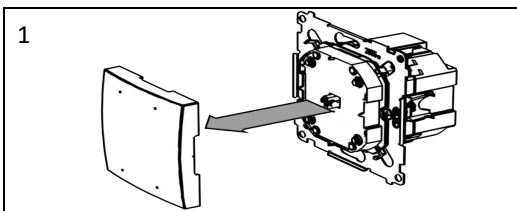
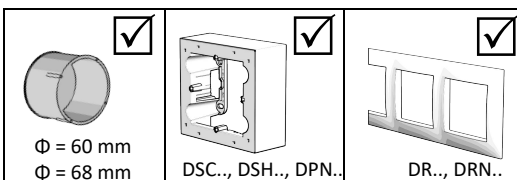


1- 4 ovládacie polia, L1- L4 diódy signalizujúce prácu.
1- 4 ovládací pole, L1- L4 diódy signalizujúci práci.
1-4 – поля керування, L1-L4 – сигналізуючі діоди.

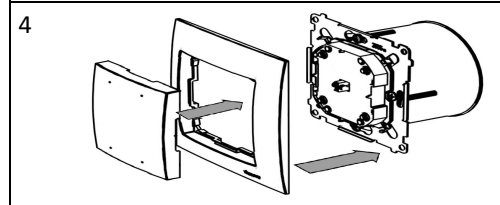
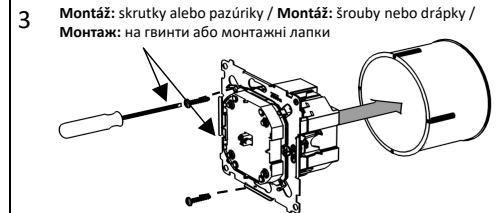
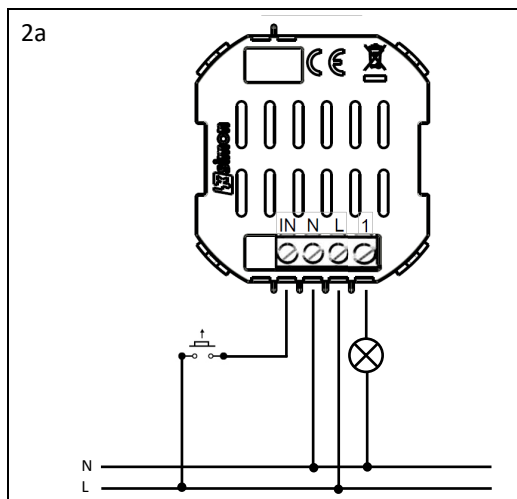
MONTÁŽNY NÁVOD

MONTÁŽNÍ POKYNY

ІНСТРУКЦІЯ З МОНТАЖУ



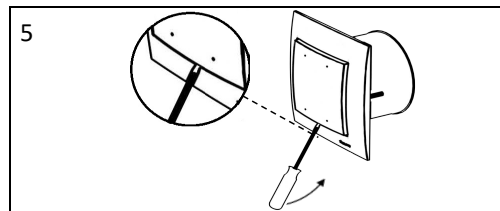
Prípojenie k typickej elektroinštalácii 230 V
Prípojení k typické elektroinstalaci 230 V
Підключення до типової електричної мережі 230 V



Snímanie tlačidla

Snímání tlačítka

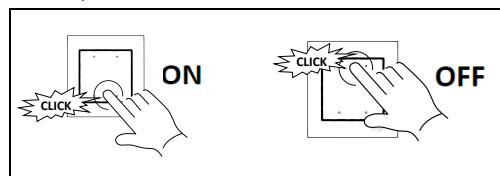
Зняття клавіші



FUNKCIA RIADIACEJ JEDNOTKY Z VÝROB

FUNKCE ŘÍDÍCÍ JEDNOTKY Z VÝROBY

ФУНКЦІЇ КОНТРОЛЕРА



DODATOČNÁ KONFIGURÁCIA

DALŠÍ KONFIGURACE

ДОДАТКОВА КОНФІГУРАЦІЯ

Ak chcete zariadenie ovládať, stiahnite si bezplatnú aplikáciu wBox*, ktorú nájdete v obchode Play alebo App Store. Naskenujte nižšie uvedený QR kód alebo vo svojom prehliadači zadajte adresu www.kontakt-simon.pl/go, aby ste získali viac informácií o konfigurácii Wi-Fi a ďalších funkciách vrátane priradenie ďalšej akcie klávesu, nastavenie stavu po resete, plány a aktualizácie softvéru. **Chcete-li zařízení ovládat, stáhněte si bezplatnou aplikaci wBox*, kterou najdete v obchodě Play nebo App Store. Naskenujte níže uvedený QR kód nebo ve svém prohlížeči zadejte www.kontakt-simon.pl/go, a získajte více informací o konfiguraci Wi-Fi a dalších funkcích, vč. přiřazení dalších akcí ke klíči, nastavení stavu po resetu, plány a aktualizace softwaru.**

Щоб керувати пристроєм, завантажте безкоштовну програму wBox*, яку ви можете знайти в Play або App Store.

Відскануйте QR-код нижче або введіть www.kontakt-simon.pl/go у своєму браузері, щоб отримати додаткову інформацію про конфігурацію Wi-Fi та додаткові функції, зокрема призначення додаткових дій клавіші, встановлення стану після скидання, розкладів та оновлення програмного забезпечення.



* Vlastníkom aplikácie wBox je Blebox Sp. z o.o. Prečítajte si zásady ochrany osobných údajov a nariadenia o webových stránkach.
Vlastníkem aplikace wBox je Blebox Sp. z o.o. Přečtěte si zásady ochrany osobních údajů a nařízení o webových stránkách.
Власником програми wBox є Blebox Sp. z o.o. Прочитайте політику конфіденційності та правила щодо веб-сайтів.

Zjednodušené vyhlásenie o zhode ES / Zjednodušené prohlášení o shodě ES / Спрощена декларація відповідності ЄС

KONTAKT-SIMON SA týmto vyhlasuje, že typ rádiového zariadenia ovládač osvetlenia 1x16 A zodpovedá smernici 2014/53/EU. Úplný text vyhlásenia o zhode ES je dostupný na nasledujúcej internetovej adrese: <https://www.kontakt-simon.com/pl/sk/Vyhlasenie-o-zhode.html>

KONTAKT-SIMON SA tímto prohlašuje, že typ rádiového zařízení ovladač osvětlení 1x16 A odpovídá směrnici 2014/53/EU. Úplný text prohlášení o shodě ES je dostupný na následující internetové adrese: <https://www.kontakt-simon.com/pl/cz/Certyfikaty.html>

Фірма AT KONTAKT-SIMON заявляє, що тип радіообладнання контролер освітлення 1x16A відповідає директиві 2014/53/UE. З повним текстом декларації відповідності ЄС можна ознайомитися у мережі інтернет за адресою: <https://www.kontakt-simon.com/pl/en/Declarations.html>

CZ Záruční podmínky dostupné na: www.kontakt-simon.com/warranty
SK Záručné podmienky dostupné na: www.kontakt-simon.com/warranty
HU A garanciális feltételek elérhetők: www.kontakt-simon.com/pl/warranty



CZ Symbol přeškrtnutého koše je symbolem tříděného sběru a znamená, že výrobek by se neměl vyhazovat společně s běžným odpadem z domácnosti. Správná likvidace výrobku umožňuje vyhnout se negativnímu vlivu na životní prostředí a lidské zdraví, k němuž může dojít v případě nesprávného odstraňování výrobku. Výrobek předejte na příslušné místo, které se věnuje sběru a recyklaci elektrických a elektronických zařízení. Podrobné informace jsou dostupné u dodavatele a distributorů. Zařízení je konstruováno z materiálů, které lze znovu zpracovat nebo recyklovat. Roli domácnosti je zodpovědné zacházet s vysloužilými elektrickými a elektronickými zařízeními SK Symbol přeškrtnutého koša je symbolem separovaného zberu a znamená, že výrobok by sa nemal vyhazovať spolu s bežným domovým odpadom. Správnu likvidáciu výrobku sa zabráni negatívnym vplyvom na životné prostredie a ľudské zdravie, ktoré môžu nastať pri nesprávnej likvidácii výrobku. Odnesť výrobok na vhodné miesto, kde sa zbierajú a recyklujú elektrické a elektronické zariadenia. Podrobné informácie sú k dispozícii u dodávateľov a distribútorov. Zariadenie je vyrobené z materiálov, ktoré možno opätovne spracovať alebo recyklovať. Úlohou domácnosti je zodpovedne zaobchádzať s vyradenými elektrickými a elektronickými zariadeniami HU Az áthúzott kukasimbólum a szelektív gyűjtés jelképe, és azt jelenti, hogy a terméket nem szabad a normál háztartási hulladékkal együtt kidobni. Azzal, hogy gondoskodik a termék megfelelő ártalmatlanításáról, segít megelőzni a környezetre és az emberi egészségre gyakorolt lehetséges negatív következményeket, amelyek egyébként a termék nem megfelelő ártalmatlanításából adódhatnak. A terméket az elektromos és elektronikus berendezések beszügyésével és újrahasznosításával foglalkozó megfelelő helyre kell vinni. Részletes információ a beszállítóktól és forgalmazóktól kapható. A készülék olyan anyagokból készül, amelyek újrafeldolgozhatók vagy újrahasznosíthatók. A háztartások feladata az elektromos és elektronikus berendezésekből származó hulladék megfelelő kezelése