	Racor JUDODIX y UNIDIX con terminal aislante	REVISION: 05
	JUDODIX and UNIDIX connector with insulated terminal	Fam.: RJD.ta
		Pág. / Page 1/2

INTERFLEX, S.L. c/Muga 1, Pol. Ind. Pla d'en Coll, Montcada i Reixac E-08110 · Tel: +34 935643112 · Fax: +34 935643700 · interflex@interflex.es · www.interflex.es

DESCRIPCIÓN <ul style="list-style-type: none"> Racor para fijación de tubos helicoidales aislantes INTERFLEX (según UNE EN 61386/2-3), compuesto por dos piezas metálicas (cuerpo con base hexagonal y tuerca de presión hexagonal) y un terminal de protección en plástico. Como elemento de fijación el cuerpo va provisto de una rosca macho o hembra, métrica o Pg. 	DESCRIPTION <ul style="list-style-type: none"> Nickel-plated brass connector for INTERFLEX insulated helicoidal conduits made up of two metallic parts (body with fastening male metric thread and hexagonal base with spanner flats and head with hexagonal flange with spanner flats) and a plastic bushing. It features a male or female thread, metric or Pg.
MATERIALES <ul style="list-style-type: none"> Cuerpo y tuerca de latón niquelado o acero inoxidable AISI 316 Terminal de polipropileno 	MATERIALS <ul style="list-style-type: none"> Body and head made of nickel-plated brass or stainless steel AISI 316 Polypropylene bushing




CARACTERÍSTICAS DIMENSIONALES / DIMENSIONAL CHARACTERISTICS

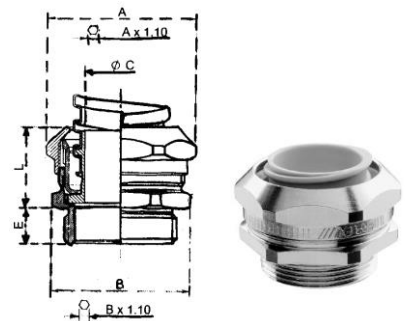
A) JUDODIX: ROSCA MACHO / MALE THREAD

a) Rosca métrica / Metric thread (EN60423)

Referencia / Reference		Tubo N° / Conduit N	Rosca / Thread	A	B	E	C	L
Latón / Brass	Inox 316 / Stainless Steel 316							
337124	337129	7	M12x1.5	19	17	6	7.5	10.2
337164	337169	9	M16x1.5	22	20	6	9.2	12.5
337204	337209	11	M20x1.5	26	24	7	11.9	13
337224	337229	13.5	M20x1.5	28	26	7	13.6	13.2
337254	337259	16	M25x1.5	30	28	8	15.3	14
337264	337269	21	M25x1.5	36	34	8	20.2	16.5
337324	337329	21	M32x1.5	36	36	8	20.2	16.5
337334	337339	29	M32x1.5	47	45	8	26.7	19.5
337404	337409	29	M40x1.5	47	45	10	26.7	19.5
337414	337419	36	M40x1.5	60	56	10	34.6	26
337504	337509	36	M50x1.5	60	58	11	34.6	26
337634	337639	48	M63x1.5	74	70	11	45.3	32.5

Dimensiones en mm / Dimensions in mm

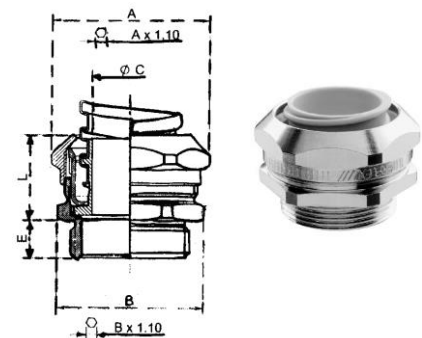
Certificaciones / Certifications	
	CE
	UK CA
	RoHS compliant




b) Rosca PG / PG thread (DIN40430)

Referencia / Reference	Tubo N° / Conduit N	Rosca / Thread	A	B	E	C	L
330704	7	Pg 7	19	17	6	7.5	10
330904	9	Pg 9	22	20	6	9.2	12.5
331104	11	Pg 11	26	24	7	11.9	13
331304	13.5	Pg 13.5	28	26	7	13.6	13
331604	16	Pg 16	30	28	8	15.3	14
332104	21	Pg 21	36	34	8	20.2	16.5
332904	29	Pg 29	47	45	10	26.7	19.5
333604	36	Pg 36	60	56	11	34.6	26.5
334884	48	Pg 48	74	70	15	45.3	33

Dimensiones en mm / Dimensions in mm



	Racor JUDODIX y UNIDIX con terminal aislante	REVISION: 05
	JUDODIX and UNIDIX connector with insulated terminal	Fam.: RJD.ta
		Pág. / Page 2/2

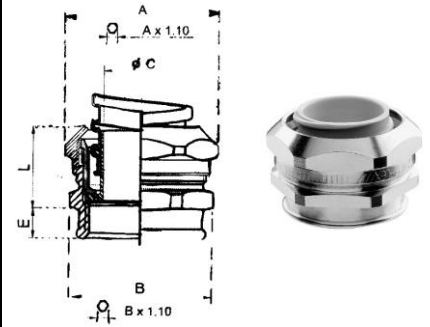
INTERFLEX, S.L. c/Muga 1, Pol. Ind. Pla d'en Coll, Montcada i Reixac E-08110 · Tel: +34 935643112 · Fax: +34 935643700 · interflex@interflex.es · www.interflex.es

B) UNIDIX: ROSCA HEMBRA / FEMALE THREAD

a) Rosca métrica / Metric thread (EN60423)

Referencia / Reference	Tubo Nº / Conduit N	Rosca / Thread	A	B	E	C	L
627124	7	12x1.5	19	17	6	7.5	10.2
627164	9	16x1.5	22	20	6	9.2	12.5
627204	11	20x1.5	26	24	7	11.9	13
627224	13.5	20x1.5	28	26	7	13.6	13.2
627254	16	25x1.5	30	28	8	15.3	14
627264	21	25x1.5	36	36	8	20.2	16.5
627324	21	32x1.5	36	36	8	20.2	16.5
627334	29	32x1.5	47	45	10	26.7	19.5
627404	29	40x1.5	47	45	10	26.7	19.5
627414	36	40x1.5	60	58	11	34.6	26
627504	36	50x1.5	60	58	11	34.6	26
627634	48	63x1.5	74	70	15	45.3	32.5

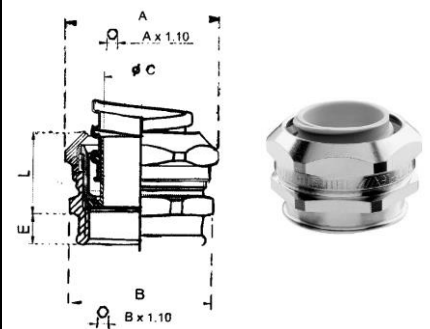
Dimensiones en mm / Dimensions in mm



b) Rosca PG / PG thread (DIN40430)

Referencia / Reference	Tubo Nº / Conduit N	Rosca / Thread	A	B	E	C	L
620704	7	Pg 7	19	17	5	7.5	10
620904	9	Pg 9	22	20	5	9.2	12.5
621104	11	Pg 11	26	24	6	11.9	13
621304	13.5	Pg 13.5	28	26	6	13.6	13
621604	16	Pg 16	30	28	7	15.3	14
622104	21	Pg 21	36	34	6.5	20.2	16.5
622904	29	Pg 29	47	45	8.5	26.7	23.5
623604	36	Pg 36	60	56	9	34.6	26.5
624884	48	Pg 48	74	70	12.5	45.3	33

Dimensiones en mm / Dimensions in mm



OTRAS CARACTERÍSTICAS / OTHER CHARACTERISTICS

- Grado de Protección / Protection grade
Hasta un IP66 según norma UNE EN 60529 para el acoplamiento tubo/racor (excepto DN48, con IP55).
Up to IP66 according to UNE EN 60529 standard for conduit/connector coupling (except ND48, with IP55).
- Temperatura uso / Temperature Range
Mínima / Minimal: -5°C
Máxima / Maximal: +80°C
- ROSCA MÉTRICA / METRIC THREAD: Características y dimensiones según norma EN 50262 / Characteristics and dimensions according to EN 50262 standard
- ROSCA PG / PG THREAD: Características y dimensiones según DIN 46320 tipo C4 / Characteristics and dimensions according to DIN 46320 type C4 standard

La información contenida en esta Especificación Técnica de Producto se considera correcta en el momento de su publicación. Sin embargo, puede ser modificada sin previo aviso. El usuario deberá efectuar la selección adecuada del producto y la preparación necesaria para unas condiciones seguras en su aplicación. Es responsabilidad del usuario comprobar los productos recibidos y notificar inmediatamente a INTERFLEX, S.L. cualquier defecto. INTERFLEX, S.L. no será responsable de cualquier daño resultante de una mala instalación, aplicación o uso de sus productos. Si los productos de INTERFLEX, S.L. son utilizados conjuntamente con productos que no son de INTERFLEX, S.L., cualquier reclamación sobre el material en su conjunto será desestimada. Visite nuestra página web www.interflex.es para obtener información actualizada.

The information provided in this Technical Data Sheet is considered to be true and correct at the time of publication. However, it may be changed without prior notice. It is the customer's obligation to determine the correct and safe selection, settings and conditions of use of the products. It is the customer's responsibility to check the delivered products and immediately notify INTERFLEX, S.L. of any detected fault. INTERFLEX, S.L. cannot be held responsible for any damage resulting from unprofessional installation, application or misuse of its products. If INTERFLEX, S.L. products are used in conjunction with non INTERFLEX, S.L. products, all product liability claims will be rejected. Visit our webpage www.interflex.es for an updated information.