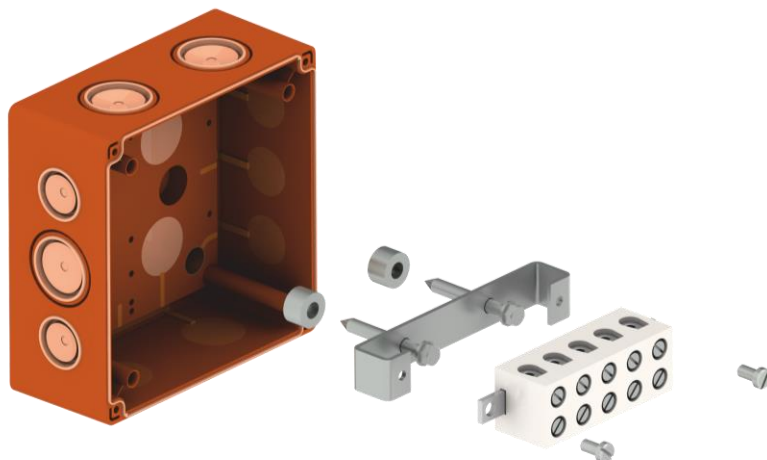


Karta katalogowa  
**Puszka elektroinstalacyjna**  
typ: KSK 125 PO 10



Puszka elektroinstalacyjna o odporności ogniowej, przeznaczona do pomieszczeń wewnętrznych i zewnętrznych o wysokiej wilgotności.

Odporność ogniowa: P90-R (ČSN 73 0895)  
E90, E60 (DIN 4102 a.12)  
PS90 (STN 920205)

Szczelność puszki: IP66 Przekrój przewodu: 1,5 – 10 mm<sup>2</sup> Liczba zacisków : 5

Rozmiar puszki : 126 x 126 x 74 mm

Wejścia kablowe z elastycznej membrany: 5 szt. dla kabli do  $\varnothing$  32mm,  
6 szt. dla kabli do  $\varnothing$  25mm,  
5 szt. dla kabla do  $\varnothing$  20mm,  
2 szt. dla kabla do  $\varnothing$  20mm w dnie.

Puszka była testowana zgodnie z normami: ČSN EN 60670-1,  
ČSN EN 60670-22

Rezystancja izolacji 2000M $\Omega$  zgodnie z EN 60670-1 art. 14.2

Wytrzymałość elektryczna 4,5 kV zgodnie z ČSN EN 60670-1 art.14.3

Puszka w całości jest wykonana z materiału bezhalogenowego, samogasnącego, nierozprzestrzeniającego płomienia (test rozżarzonej pętli 850°C zgodnie z ČSN EN 60695-11-5) w kolorze pomarańczowym RAL 2004

### Instrukcja Instalacji

Puszka jest mocowana do podłoża za pomocą dwóch śrub SB 6,3 x 45, dla których wcześniej nawiercony jest otwór wiertłem  $\varnothing$  5 mm. Śruby muszą zostać wkręcone poprzez listwę nośną, podkładki dystansowe oraz podstawę puszki. Następnie listwa z zaciskami ceramicznymi powinna być nałożona na listwę nośną i przykręcona za pomocą śrubek do niej. Dla łatwiejszego montażu przewodów puszka wyposażona jest w elastyczne membrany zapewniającym klasę szczelności IP 66. Przed zainstalowaniem kabla, membranę należy przebić ostrym narzędziem robiąc otwór o mniejszej średnicy niż wprowadzany przewód. Po podłączeniu przewodów puszkę należy zamknąć dostarczoną do niej pokrywą i przykręcić dołączonymi do niej czterema śrubami ze stali nierdzewnej.

