

Seria: KRAJOWE OCENY TECHNICZNE

**KRAJOWA OCENA TECHNICZNA CNBOP-PIB
CNBOP-PIB-KOT-2019/0142-3704 Wydanie 2**

Niniejsza Krajowa Ocena Techniczna CNBOP-PIB stanowi zastąpienie
Krajowej Oceny Technicznej CNBOP-PIB nr CNBOP-PIB-KOT-2019/0142-3704 wydanie 1

Na podstawie rozporządzenia Ministra Infrastruktury i Budownictwa z dnia 17 listopada 2016 r. w sprawie krajowych ocen technicznych (Dz. U. 2016 poz. 1968) w wyniku postępowania w sprawie wydania Krajowej Oceny Technicznej dokonanej w Centrum Naukowo-Badawczym Ochrony Przeciwpożarowej - Państwowym Instytucie Badawczym w Józefowie k/Otwocka na wniosek firmy:

Kopos Elektro PL Sp. z o.o.
ul. Giełdowa 12p
52-438 Wrocław

stwierdza się pozytywną ocenę właściwości użytkowych do zamierzonego zastosowania wyrobu budowlanego pod nazwą:

**Puszki instalacyjne przeciwpożarowe typu KSK w odmianach:
KSK 100 PO, KSK 125 PO 10, KSK 125 DPO, KSK 175 PO 16
o klasie podtrzymania funkcji elektrycznych E60 i E90
(wg DIN 4102-12:1998)
produkowanego przez: KOPOS KOLÍN a.s.
Havlíčková 432
280 94 Kolín IV, Republika Czeska**

o przeznaczeniu, zakresie, warunkach i na zasadach określonych w załączniku, który jest integralną częścią niniejszej Krajowej Oceny Technicznej CNBOP-PIB.

Termin ważności:
od 9 grudnia 2019 r.
do 19 sierpnia 2024 r.

Załącznik:
Postanowienia ogólne i techniczne



Dyrektor CNBOP-PIB

st. bryg. dr inż. Paweł Janik

Józefów, 9 grudnia 2019 r.

Krajowa Ocena Techniczna CNBOP-PIB-KOT-2019/0142-3704 wydanie 2 zawiera 25 stron. Dopuszcza się kopiowanie Krajowej Oceny Technicznej tylko w całości. Kopiowanie, publikowanie lub upowszechnianie w każdej innej formie (również elektronicznej) fragmentów Krajowej Oceny Technicznej wymaga pisemnego uzgodnienia z Centrum Naukowo-Badawczym Ochrony Przeciwpożarowej – Państwowym Instytutem Badawczym.

**ZAŁĄCZNIK****SPIS TREŚCI**

- 1. Opis Techniczny Wyrobu**
 - 1.1 Ogólna charakterystyka techniczna wyrobu
 - 1.2 Nazwa i adres zakładu produkcyjnego
 - 1.3 Podział
 - 1.4 Oznaczenia
- 2. Zamierzone zastosowanie wyrobu**
 - 2.1 Przeznaczenie
 - 2.2 Zakres i warunki stosowania, ograniczenia
 - 2.3 Instalowanie
- 3. Właściwości użytkowe wyrobu i metody zastosowane do ich oceny**
 - 3.1 Podtrzymanie funkcji elektrycznych zespołu kablowego
- 4. Pakowanie, przechowywanie, transport oraz sposób znakowania wyrobu**
 - 4.1 Pakowanie
 - 4.2 Przechowywanie
 - 4.3 Transport
 - 4.4 Sposób znakowania wyrobu
- 5. Ocena i weryfikacja stałości właściwości użytkowych**
 - 5.1 Zasady ogólne
 - 5.2 Zakładowa kontrola produkcji (ZKP)
 - 5.3 Wstępne badanie typu
 - 5.4 Badanie gotowych wyrobów
 - 5.5 Metody badań
 - 5.6 Pobieranie próbek do badań
 - 5.7 Ocena wyników badań
- 6. Pouczenie**
- 7. Wykaz dokumentów wykorzystywanych w postępowaniu**
Załączniki
INFORMACJE DODATKOWE



POSTANOWIENIA OGÓLNE I TECHNICZNE

1 OPIS TECHNICZNY WYROBU

1.1 Ogólna charakterystyka techniczna wyrobu

Przedmiotem niniejszej Krajowej Oceny Technicznej są puszki instalacyjne przeciwpożarowe typu KSK w odmianach: KSK 100 PO, KSK 125 PO 10, KSK 125 DPO, KSK 175 PO 16 o klasie podtrzymania funkcji elektrycznych E60 i E90 zgodnie z wymaganiami normy DIN 4102-12:1998:11 Charakterystyka pożarowa materiałów i elementów budowlanych – Część 12: Podtrzymanie funkcji elektrycznych zespołów kablowych – Wymagania i badania.

Puszki instalacyjne przeciwpożarowe typu KSK w odmianach: KSK 100 PO, KSK 125 PO 10, KSK 125 DPO, KSK 175 PO 16 można stosować w zespołach kablowych do montażu bezpośredniego pojedynczych kabli do stropu lub ściany. Puszki są przeznaczone do łączenia kabli elektrycznych i teletechnicznych o klasie podtrzymania funkcji elektrycznych E60 i E90 wg DIN 4102-12:1998.

Puszki instalacyjne przeciwpożarowe typu KSK w odmianach: KSK 100 PO, KSK 125 PO 10, KSK 125 DPO, KSK 175 PO 16 przeznaczone są do stosowania w zespołach kablowych określonych w załączniku 1 w tabeli 1.

Zespoły kablowe, zbudowane z puszek instalacyjnych oraz kabla wraz zamocowaniem, zapewniają **utrzymanie ciągłości dostawy energii elektrycznej w warunkach pożaru** przez czas wymagany do uruchomienia i działania urządzeń służących ochronie przeciwpożarowej¹ i są zaszeregowane do **klasy podtrzymania funkcji elektrycznych E60 i E90**, wg normy DIN 4102-12, w zależności od rodzaju puszki oraz rodzaju i typu zastosowanego kabla i jego mocowania.

Przez podtrzymanie funkcji zespołu kablowego, zbudowanego z kabla wraz zamocowaniem i puszką instalacyjną, należy rozumieć jego zdolność do zachowania ciągłego przesyłania energii elektrycznej i sygnałów teletechnicznych (np. w torach zasilania awaryjnego) w temperaturze pożaru wyznaczoną przez krzywą normową (ETK) w czasie 60 lub 90 minut i pod statycznym obciążeniem znamionowym.

Zakres stosowania puszek instalacyjnych przeciwpożarowych ograniczony jest do kabli o napięciu znamionowym do 1 kV.

Puszki instalacyjne przeciwpożarowe typu KSK w odmianach: KSK 100 PO, KSK 125 PO 10, KSK 125 DPO, KSK 175 PO 16 można stosować z kablami produkowanymi przez TECHNOKABEL S.A. w zespołach kablowych określonych w załączniku 1 do niniejszej Krajowej Oceny Technicznej.

¹ Zgodnie z rozporządzeniem Ministra Infrastruktury w sprawie warunków technicznych, jakim powinny odpowiadać budynki i ich usytuowanie z dnia 12 kwietnia 2002 r. (Dz. U. Nr 75, poz. 690) z późniejszymi zmianami, w szczególności ze zmianą rozporządzenia z dnia 12.03.2009 r. (Dz. U. Nr 56, poz. 461), która weszła w życie w dniu 08.07.2009 r.



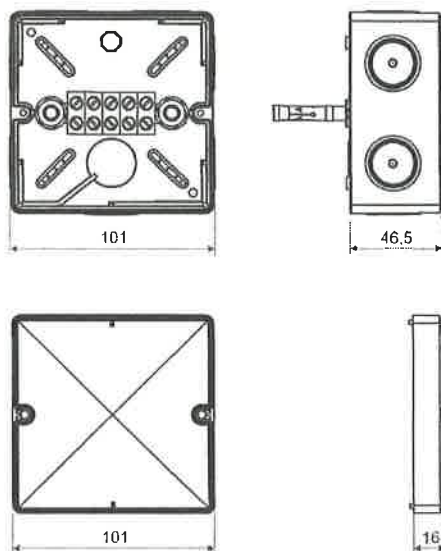
Puszka typu KSK 100 PO przeznaczona jest do łączenia urządzeń przeciwpożarowych w systemach instalacji kablowych wykonanych w klasie podtrzymania funkcji elektrycznych E90 zgodnie z DIN 4102-12, w których wymagane jest zapewnienie ciągłości zasilania lub przesyłania sygnału w czasie pożaru przez 90 minut.

Puszka typu KSK 100 PO wykonana jest z tworzywa sztucznego w kolorze pomarańczowym, zgodnie z deklaracją producenta, RAL 2004. Do wnętrza puszek przewody można wprowadzić poprzez siedem przepustów o średnicy 25 mm oraz jeden przepust o średnicy 20 mm. Dane techniczne puszek typu KSK 100 PO zaprezentowano w tabeli nr 1.

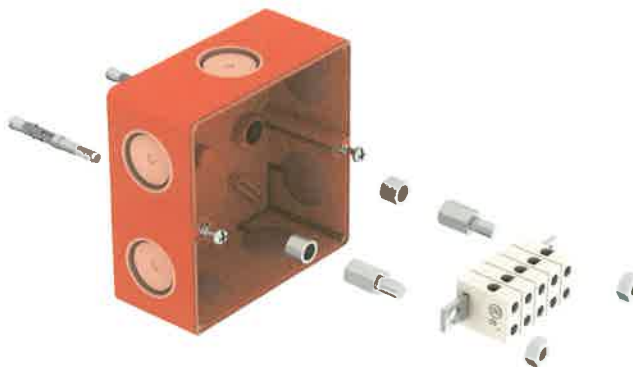
Puszka typu KSK 100 PO posiada pięć kostek ceramicznych, przeznaczonych dla przewodów od 1,5mm² do 6mm². Wewnątrz puszek znajduje się instrukcja instalacji wraz z kompletem elementów montażowych pozwalających na instalację puszek do powierzchni montażowej i podłączenie przewodów. Wymiary główne puszek typu KSK 100 PO pokazano na Rysunku nr 1. Rzut izometryczny Puszek KSK 100 PO zaprezentowano na fotografii nr 1. Zdjęcie próbki okazowej puszek KSK 100 PO zaprezentowano na fotografii nr 2.

Tabela nr 1

DANE TECHNICZNE	KSK 100 PO
Napięcie [V]:	600 / 1000
Wejścia kablowe:	7 szt. dla kabli o średnicy ≤ 16 mm 1 szt. dla kabla o średnicy ≤ 16 mm (dno puszek)
Przekrój przewodu [mm]:	1,5mm ² ÷ 6mm ²
Obudowa:	tworzywo sztuczne, kolor RAL 2004
Mocowanie kostek ceramicznych:	za pomocą dostarczonych kotew
Mocowanie do podłoża:	2 kotwy M6
Liczba przyłączy:	5 (kostka ceramiczna)
Wymiary [mm]:	101 x 101 x 62,5
Masa próbki okazowej [g]: (bez śrub mocujących)	233



Rysunek nr 1: Wymiary główne puszki typu KSK 100 PO
Źródło: materiały producenta



Fotografia nr 1: Rzut izometryczny, Puszka typu KSK 100 PO
Źródło: materiały producenta



Fotografia nr 2: Puszka typu KSK 100 PO
Źródło: Wzorzec okazowy, opracowanie własne CNBOP-PIB

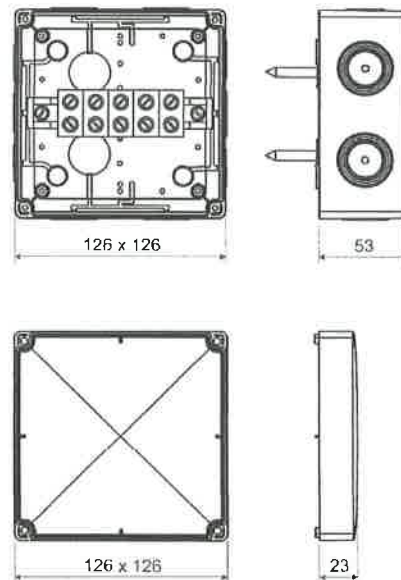
Puszka typu KSK 125 PO 10 przeznaczona jest do łączenia urządzeń przeciwpożarowych w systemach instalacji kablowych wykonanych w klasie podtrzymania funkcji elektrycznych E60 lub E90 zgodnie z DIN 4102-12, w których wymagane jest zapewnienie ciągłości zasilania lub przesyłania sygnału w czasie pożaru przez 60 lub 90 minut.

Puszka typu KSK 125 PO 10 wykonana jest z tworzywa sztucznego w kolorze pomarańczowym, zgodnie z deklaracją producenta, RAL 2004. Do wnętrza puszek przewody można wprowadzić poprzez pięć przepustów o średnicy 25 mm oraz siedem przepustów o średnicy 20 mm. Dane techniczne puszek typu KSK 125 PO 10 zaprezentowano w tabeli nr 2.

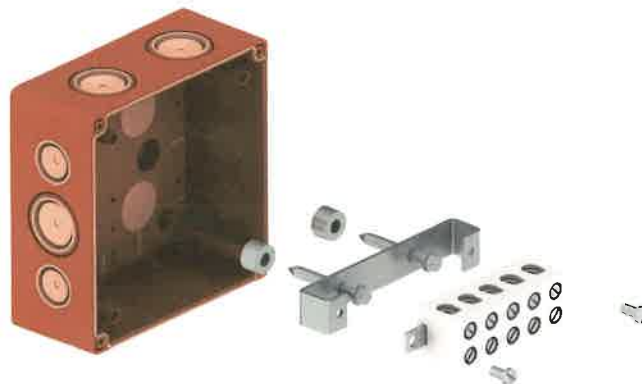
Puszka typu KSK 125 PO 10 posiada pięć kostek ceramicznych, przeznaczonych dla przewodów od 1,5mm² do 10mm². Wewnątrz puszek znajduje się instrukcja instalacji wraz z kompletem elementów montażowych pozwalających na instalację puszek do powierzchni montażowej i podłączanie przewodów. Wymiary główne puszek typu KSK 125 PO 10 pokazano na Rysunku nr 2. Rzut izometryczny Puszek KSK 125 PO 10 zaprezentowano na fotografii nr 3. Zdjęcie próbki okazowej puszek KSK 125 PO 10 zaprezentowano na fotografii nr 4.

Tabela nr 2

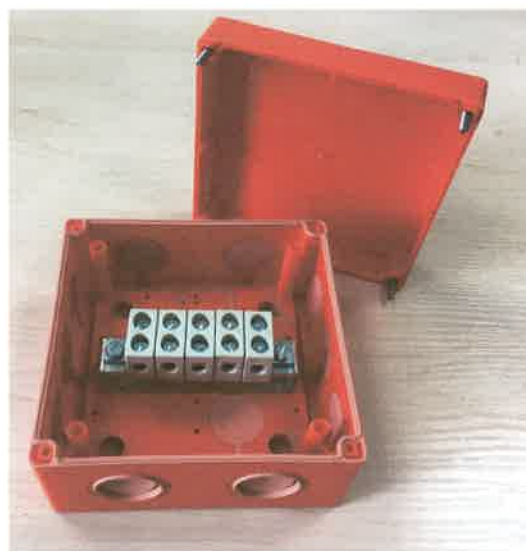
DANE TECHNICZNE	KSK 125 PO 10
Napięcie [V]:	600 / 1000
Wejścia kablowe:	10 szt. dla kabli o średnicy ≤ 20 mm 2 szt. dla kabla o średnicy ≤ 20 mm (dno puszek)
Przekrój przewodu:	1,5mm ² ÷ 10mm ²
Obudowa:	tworzywo sztuczne, kolor RAL 2004
Mocowanie kostek ceramicznych:	za pomocą dostarczonych śrub M5x10
Mocowanie do podłoża:	2 śruby 6,3 x 45
Liczba przyłączy:	5 (kostka ceramiczna)
Wymiary [mm]:	126 x 126 x 76
Masa próbki okazowej [g]: (bez śrub mocujących)	404



Rysunek nr 2: Wymiary główne puszki typu KSK 125 PO 10
Źródło: materiały producenta



Fotografia nr 3: Rzut izometryczny, Puszka typu KSK 125 PO 10
Źródło: materiały producenta



Fotografia nr 4: Puszka typu KSK 125 PO 10
Źródło: Wzorzec okazowy, opracowanie własne CNBOP-PIB

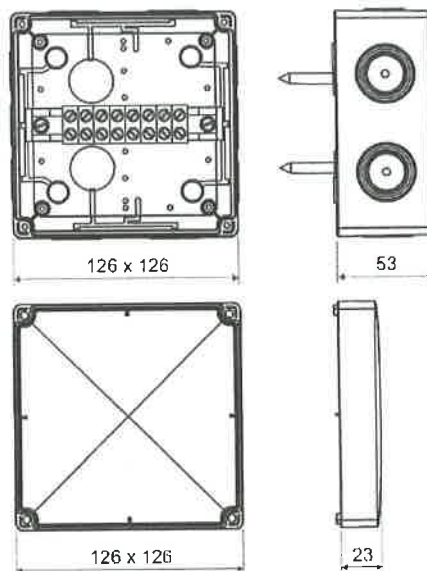
Puszka typu KSK 125 DPO przeznaczona jest do łączenia urządzeń przeciwpożarowych w systemach instalacji kablowych wykonanych w klasie podtrzymania funkcji elektrycznych E90 zgodnie z DIN 4102-12, w których wymagane jest zapewnienie ciągłości zasilania lub przesyłania sygnału w czasie pożaru przez 90 minut.

Puszka typu KSK 125 DPO wykonana jest z tworzywa sztucznego w kolorze pomarańczowym, zgodnie z deklaracją producenta, RAL 2004. Do wnętrza puszek przewody można wprowadzić poprzez pięć przepustów o średnicy 25 mm oraz siedem przepustów o średnicy 20 mm. Dane techniczne puszek typu KSK 125 DPO zaprezentowano w tabeli nr 3.

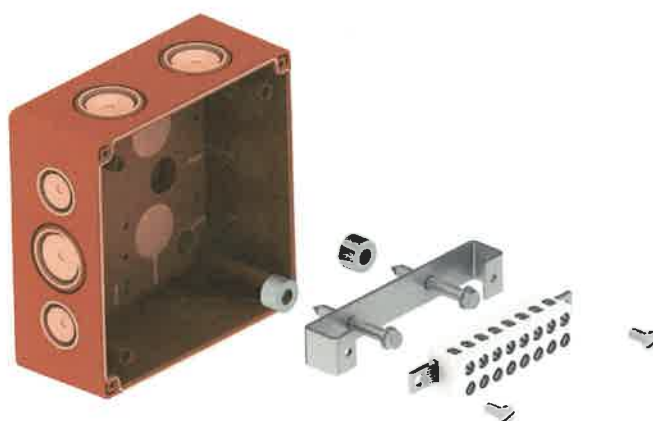
Puszka typu KSK 125 DPO posiada osiem kostek ceramicznych, przeznaczonych dla przewodów od 0,5mm² do 4mm². Wewnątrz puszek znajduje się instrukcja instalacji wraz z kompletem elementów montażowych pozwalających na instalację puszek do powierzchni montażowej i podłączanie przewodów. Wymiary główne puszek typu KSK 125 DPO pokazano na Rysunku nr 3. Rzut izometryczny Puszek KSK 125 DPO zaprezentowano na fotografii nr 5. Zdjęcie próbki okazowej puszek KSK 125 DPO zaprezentowano na fotografii nr 6.

Tabela nr 3

DANE TECHNICZNE	KSK 125 DPO
Napięcie [V]:	600 / 1000
Wejścia kablowe:	10 szt. dla kabli o średnicy ≤ 20 mm 2 szt. dla kabla o średnicy ≤ 20 mm (dno puszek)
Przekrój przewodu:	0,5mm ² ÷ 4mm ²
Obudowa:	tworzywo sztuczne, kolor RAL 2004
Mocowanie kostek ceramicznych:	za pomocą dostarczonych śrub M5x8
Mocowanie do podłoża:	2 śruby 6,3 x 45
Liczba przyłączy:	8 (kostka ceramiczna)
Wymiary [mm]:	126 x 126 x 76
Masa próbki okazowej [g]: (bez śrub mocujących)	388



Rysunek nr 3: Wymiary główne puszki typu KSK 125 DPO
Źródło: materiały producenta



Fotografia nr 5: Rzut izometryczny, Puszka typu KSK 125 DPO
Źródło: materiały producenta



Fotografia nr 6: Puszka typu KSK 125 DPO
Źródło: Wzorec okazowy, opracowanie własne CNBOP-PIB

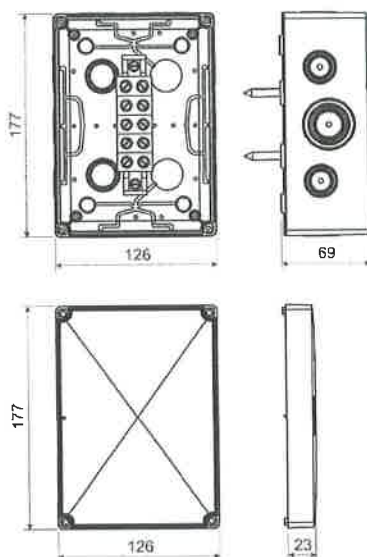
Puszka typu KSK 175 PO 16 przeznaczona jest do łączenia urządzeń przeciwpożarowych w systemach instalacji kablowych wykonanych w klasie podtrzymania funkcji elektrycznych E90 zgodnie z DIN 4102-12, w których wymagane jest zapewnienie ciągłości zasilania lub przesyłania sygnału w czasie pożaru przez 90 minut.

Puszka typu KSK 175 PO 16 wykonana jest z tworzywa sztucznego w kolorze pomarańczowym, zgodnie z deklaracją producenta, RAL 2004. Do wnętrza puszek przewody można wprowadzić poprzez pięć przepustów o średnicy 25 mm oraz siedem przepustów o średnicy 20 mm. Dane techniczne puszek typu KSK 175 PO 16 zaprezentowano w tabeli nr 4.

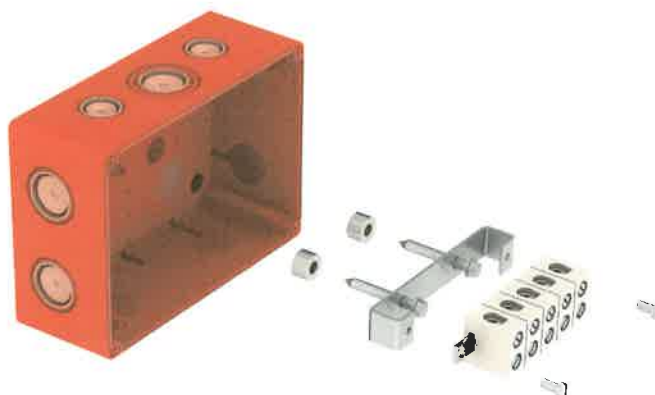
Puszka typu KSK 175 PO 16 posiada pięć kostek ceramicznych, przeznaczonych dla przewodów od 1,5mm² do 16mm². Wewnątrz puszek znajduje się instrukcja instalacji wraz z kompletem elementów montażowych pozwalających na instalację puszek do powierzchni montażowej i podłączanie przewodów. Wymiary główne puszek typu KSK 175 PO 16 pokazano na Rysunku nr 4. Rzut izometryczny Puszek KSK 175 PO 16 zaprezentowano na fotografii nr 7. Zdjęcie próbki okazowej puszek KSK 175 PO 16 zaprezentowano na fotografii nr 8.

Tabela nr 4

DANE TECHNICZNE	KSK 175 PO 16
Napięcie [V]:	600 / 1000
Wejścia kablowe:	10 szt. dla kabli o średnicy ≤ 20 mm 2 szt. dla kabla o średnicy ≤ 20 mm (dno puszek)
Przekrój przewodu:	1,5mm ² ÷ 16mm ²
Obudowa:	tworzywo sztuczne, kolor RAL 2004
Mocowanie kostek ceramicznych:	za pomocą dostarczonych śrub M5x10
Mocowanie do podłoża:	2 śruby 6,3 x 45
Liczba przyłączy:	5 (kostka ceramiczna)
Wymiary [mm]:	177 x 126 x 92
Masa próbki okazowej [g]: (bez śrub mocujących)	608



Rysunek nr 4: Wymiary główne puszki typu KSK 175 PO 16
Źródło: materiały producenta



Fotografia nr 7: Rzut izometryczny, Puszka typu KSK 175 PO 16
Źródło: materiały producenta



Fotografia nr 8: Wzorec okazowy, Puszka typu KSK 175 PO 16
Źródło: Wzorec okazowy, opracowanie własne CNBOP-PIB



1.2 Nazwa i adres zakładu produkcyjnego

KOPOS KOLÍN a.s.

Havlíčková 432

280 94 Kolín IV, Republika Czeska

1.3 Podział

Puszki instalacyjne przeciwpożarowe KSK wykonywane są w odmianach:

- KSK 100 PO,
- KSK 125 PO 10,
- KSK 125 DPO,
- KSK 175 PO 16.

1.4 Oznaczenia

Oznaczenie wyrobów występuje na opakowaniach i zawiera następujące informacje:

1. Nazwa i adres producenta,
2. Nazwa i symbol wyrobu,
3. Data produkcji.

2 ZAMIERZONE ZASTOSOWANIE WYROBU

2.1 Przeznaczenie

Puszki instalacyjne przeciwpożarowe typu KSK w odmianach: KSK 100 PO, KSK 125 PO 10, KSK 125 DPO, KSK 175 PO 16 przeznaczone do zespołów kablowych mogą służyć do łączenia kabli elektrycznych i teletechnicznych o klasie podtrzymania funkcji elektrycznych E60, E90 zgodnie z DIN 4102-12:1998 przeznaczonych do przesyłania sygnałów i zasilania urządzeń przeciwpożarowych obiektu budowlanego.

2.2 Zakres i warunki stosowania, ograniczenia

Puszki instalacyjne przeciwpożarowe typu KSK w odmianach: KSK 100 PO, KSK 125 PO 10, KSK 125 DPO, KSK 175 PO 16 można stosować z kablami produkowanymi przez TECHNOKABEL S.A. w zespołach kablowych określonych w załączniku 1 w tabeli nr 10.

Przy zachowaniu odpowiedniego sposobu mocowania puszki instalacyjne przeciwpożarowe KOPOS można także stosować z certyfikowanymi kablami typu NHXH-J FE180 PH90/E90, (N)HXH-J FE180 PH90/E90, HTKSHekw FE180 PH90/E90, HDGs FE180 PH90/E90 innych producentów, pod warunkiem, że kable te posiadają klasę E90 wyznaczoną dla montażu bezpośredniego do stropu na uchwytych pojedynczych w odstępach 300 mm.

W zespołach kablowych opisanych w niniejszej Krajowej Ocenie Technicznej można stosować puszkę instalacyjne oraz przewody i kable jeżeli:

- producent puszek dokonał oceny zgodności właściwości użytkowych puszek, która zakończyła się wydaniem krajowego certyfikatu stałości właściwości użytkowych na zgodność z krajową oceną techniczną oraz sporządził na swoją wyłączną odpowiedzialność krajową deklarację właściwości użytkowych, oraz
- producenci przewodów i kabli dokonali oceny zgodności właściwości użytkowych przewodów i kabli, która zakończyła się wydaniem certyfikatu zgodności na zgodność z aprobatą techniczną albo krajowego certyfikatu stałości właściwości użytkowych na zgodność z krajową oceną techniczną oraz sporządził na swoją wyłączną odpowiedzialność krajową deklarację właściwości użytkowych.

2.3 Instalowanie

Puszki instalacyjne przeciwpożarowe typu KSK w odmianach: KSK 100 PO, KSK 125 PO 10, KSK 125 DPO, KSK 175 PO 16 należy mocować bezpośrednio do podłoża betonowego klasy \geq C16/20 lub kamienia naturalnego. Dopuszczone do stosowania są inne materiały budowlane posiadające odpowiednią wytrzymałość i atest nośności ogniowej równej, co najmniej w klasie R 90.

Tuleje rozporowe, śruby mocujące do podłoża powinny być wykonane ze stali.

Mocowanie puszek i kabli należy wykonywać zgodnie warunkami określonymi w Tabeli 10.

Należy przy tym zwrócić uwagę na następujące warunki graniczne:

- Tuleje i kołki rozporowe powinny być wpuszczone w beton minimum 40 mm dla puszek KSK 125 PO 10, KSK 125 DPO, KSK 175 PO 16 oraz 45 mm dla puszki KSK 100 PO. Alternatywnie mogą być stosowane kołki, których przydatność pod względem bezpieczeństwa pożarowego została udokumentowana.
- Powinno być zagwarantowane, że zespoły kablowe zawierające Puszki instalacyjne przeciwpożarowe typu KSK w odmianach: KSK 100 PO, KSK 125 PO 10, KSK 125 DPO, KSK 175 PO 16 nie będą naruszone w swej klasie zachowania funkcjonalności przez spadające elementy budowlane.

3 WŁAŚCIWOŚCI UŻYTKOWE WYROBU I METODY ZASTOSOWANE DO ICH OCENY

3.1 Podtrzymanie funkcji elektrycznych zespołu kablowego

Tabela nr 5

Lp.	Właściwości	Wymagania	Metody badań
1.	Podtrzymanie funkcji elektrycznych zespołu kablowego <i>(zapewnienie ciągłości dostawy energii elektrycznej lub przekazu sygnału przez czas wymagany do uruchomienia i działania urządzenia przeciwpożarowego)</i>	Klasa E60, E90 wg DIN 4102-12:1998 60 i 90 min. wg polskich przepisów	PN-EN 1363-1:2012 i DIN 4102-12:1998



4 PAKOWANIE, PRZECHOWYWANIE, TRANSPORT ORAZ SPOSÓB ZNAKOWANIA WYROBU

4.1 Pakowanie

Puszki instalacyjne przeciwpożarowe typu KSK w odmianach: KSK 100 PO, KSK 125 PO 10, KSK 125 DPO, KSK 175 PO 16 powinny być umieszczone w opakowaniu jednostkowym lub zbiorczym zabezpieczającym przed uszkodzeniem mechanicznym i działaniem środowiska, a następnie transportowym, ograniczającym możliwość swobodnych ruchów i zabezpieczającym je przed uszkodzeniem w czasie przeładowywania i transportu.

Na opakowaniu powinny być podane m.in. następujące dane:

- nazwa i znak handlowy producenta;
- symbol wyrobu;
- liczba sztuk w opakowaniu (dla opakowań zbiorczych).

4.2 Przechowywanie

Puszki instalacyjne przeciwpożarowe typu KSK w odmianach: KSK 100 PO, KSK 125 PO 10, KSK 125 DPO, KSK 175 PO 16 należy przechowywać w pomieszczeniach zamkniętych, suchych i przewiewnych. W czasie magazynowania puszki nie powinny być narażone na promieniowanie cieplne, słoneczne i urządzeń grzewczych.

4.3 Transport

Transport puszek instalacyjnych przeciwpożarowych typu KSK w odmianach: KSK 100 PO, KSK 125 PO 10, KSK 125 DPO, KSK 175 PO 16 opakowanych zgodnie z punktem 4.1, może się odbywać dowolnym środkiem transportu. Puszki powinny być zabezpieczone przed możliwością mechanicznego uszkodzenia oraz wilgotności względnej wyższej niż 95 % przy +40 °C zgodnie z wymaganiami obowiązujących przepisów transportowych.

4.4 Sposób znakowania wyrobu

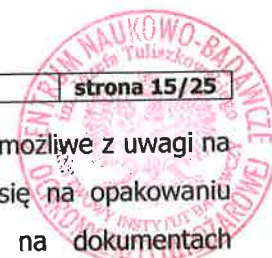
Oznakowanie wyrobu budowlanego oraz jego opakowania, przed wprowadzeniem do obrotu powinno zawierać informacje wymagane w niniejszej Krajowej Ocenie Technicznej.

4.4.1 Oznakowanie wyrobu budowlanego

Znakowanie wyrobu powinno odbywać się zgodnie z wytycznymi zawartymi w Rozporządzeniu Ministra Infrastruktury z dnia 17 listopada 2016r. w sprawie sposobów deklarowania właściwości użytkowych wyrobów budowlanych oraz sposobu znakowania ich znakiem budowlanym (Dz. U. z 2016, poz. 1966 z późn. zm.):

§ 10.

1. Producent znakuje wyrób budowlany znakiem budowlanym przed wprowadzeniem go do obrotu lub udostępnieniem na rynku krajowym.
2. Znak budowlany umieszcza się w sposób widoczny, czytelny i trwały, bezpośrednio na wyrobie budowlanym albo na etykiecie przymocowanej do tego wyrobu.



3. Jeżeli umieszczenie znaku budowlanego w sposób określony w ust. 2 nie jest możliwe z uwagi na wielkość lub charakter wyrobu budowlanego, znak budowlany umieszcza się na opakowaniu jednostkowym lub opakowaniu zbiorczym wyrobu budowlanego albo na dokumentach towarzyszących wyrobowi.

§ 11.1.

Oznakowaniu wyrobu budowlanego znakiem budowlanym towarzyszą następujące informacje:

- 1) dwie ostatnie cyfry roku, w którym znak budowlany został po raz pierwszy umieszczony na wyrobie budowlanym;
- 2) nazwa i adres siedziby producenta lub znak identyfikacyjny pozwalający jednoznacznie określić nazwę i adres siedziby producenta;
- 3) nazwa i oznaczenie typu wyrobu budowlanego;
- 4) numer i rok wydania Krajowej Oceny Technicznej, zgodnie z którą zostały zadeklarowane właściwości użytkowe;
- 5) numer krajowej deklaracji właściwości użytkowych;
- 6) poziom lub klasa zadeklarowanych właściwości użytkowych;
- 7) nazwa jednostki certyfikującej, jeżeli taka jednostka uczestniczyła w ocenie i weryfikacji stałości właściwości użytkowych wyrobu budowlanego;
- 8) adres strony internetowej producenta, jeżeli krajowa deklaracja jest na niej udostępniona.

§ 12.

Na wyrobie budowlanym oznakowanym znakiem budowlanym mogą być umieszczone inne oznakowania, znaki i napisy, jeżeli nie będą one ograniczać widoczności i czytelności oznakowania znakiem budowlanym oraz informacji, o których mowa w § 11, a ich znaczenie i forma graficzna nie będą wprowadzać w błąd.

4.4.2 Oznakowanie ze względu na typ, charakterystykę oraz przeznaczenie produktu

Na wyrobie będącym przedmiotem niniejszej Krajowej Oceny Technicznej powinny znajdować się co najmniej następujące informacje:

- a) Znak Budowlany, warunkowo zgodnie z wytycznymi zawartymi w punkcie 4.4.1
- b) Nazwa lub znak handlowy producenta
- c) Nazwa i symbol wyrobu

4.4.3 Oznakowanie opakowania wyrobu ze względu na jego typ, charakterystykę oraz przeznaczenie:

Na opakowaniu wyrobu będącego przedmiotem niniejszej Krajowej Oceny Technicznej powinny znajdować się co najmniej następujące informacje:

- a) Znak Budowlany, warunkowo zgodnie z wytycznymi zawartymi w punkcie 4.4.1
- b) Nazwa i adres producenta
- c) Nazwa i symbol wyrobu



5 OCENA I WERYFIKACJA STAŁOŚCI WŁAŚCIWOŚCI UŻYTKOWYCH

5.1 Zasady ogólne

Zgodnie z art. 4, art. 5 ust. 2 oraz art. 8 ust. 1 ustawy z dnia 16 kwietnia 2004 r. o wyrobach budowlanych (Dz. U. nr 92, poz. 881 z późn. zm.) wyrób, którego dotyczy niniejsza Krajowa Ocena Techniczna, może być wprowadzony do obrotu i stosowania przy wykonywaniu robót budowlanych w zakresie odpowiadającym jego właściwościom użytkowym i zamierzonemu zastosowaniu, jeśli producent dokonał oceny i weryfikacji stałości właściwości użytkowycy i przez wystawienie krajowej deklaracji właściwości użytkowycy wyrobu budowlanego oświadczył, na swoją wyłączną odpowiedzialność, że właściwości użytkowe wyrobu są zgodne z **Krajową Ocenę Techniczną CNBOP-PIB Nr CNBOP-PIB-KOT-2019/0142-3704** i oznakował wyrób znakiem budowlanym.

Zgodnie z rozporządzeniem Ministra Infrastruktury i Budownictwa z dnia 17 listopada 2016 r. w sprawie sposobów deklarowania właściwości użytkowycy wyrobów budowlanych oraz sposobu znakowania ich znakiem budowlanym (Dz. U. z 2016, poz. 1966 z późn. zm.) oceny i weryfikacji stałości właściwości użytkowycy **puszek instalacyjnych przeciwpożarowych typu KSK w odmianach: KSK 100 PO, KSK 125 PO 10, KSK 125 DPO, KSK 175 PO 16 o klasie podtrzymania funkcji elektrycznych E60 i E90 (wg DIN 4102-12:1998)** dokonuje producent stosując **system 1+ oceny i weryfikacji stałości właściwości użytkowycy** oznaczający certyfikację zgodności właściwości użytkowycy wyrobu przez akredytowaną jednostkę certyfikującą na podstawie:

1. działania producenta, obejmują określenie typu wyrobu budowlanego oraz prowadzenie:
 - a) zakładowej kontroli produkcji,
 - b) badań próbek pobranych przez producenta w zakładzie produkcyjnym zgodnie z ustalonym przez niego planem badań;
2. ocena i weryfikacja przeprowadzana przez akredytowaną jednostkę certyfikującą, obejmuje:
 - a) przeprowadzenie wstępnej inspekcji zakładu produkcyjnego i zakładowej kontroli produkcji,
 - b) wydanie krajowego certyfikatu stałości właściwości użytkowycy,
 - c) kontynuację nadzoru, oceny i ewaluacji zakładowej kontroli produkcji,
 - d) przeprowadzanie kontrolnych badań próbek pobranych przez jednostkę certyfikującą w zakładzie produkcyjnym lub w obiektach magazynowych producenta.

5.2 Zakładowa kontrola produkcji (ZKP)

5.2.1 Postanowienia ogólne

Producent powinien ustanowić, udokumentować i utrzymywać system ZKP w celu zapewnienia, że wyroby wprowadzane na rynek są zgodne z ustalonymi właściwościami użytkowymi.

System ZKP powinien obejmować pisemne procedury, regularne kontrole i badania i/lub oceny oraz wykorzystywanie wyników do kontroli surowców i innych przychodzących materiałów lub podzespołów, wyposażenia, procesu produkcyjnego i wyrobu.

Wszystkie elementy, wymagania i postanowienia przyjęte przez producenta powinny być systematycznie dokumentowane w formie pisemnych zasad i procedur. Taka dokumentacja systemu kontroli produkcji powinna zapewniać ogólne zrozumienie oceny zgodności oraz umożliwiać osiągnięcie wymaganych właściwości użytkowych wyrobu, jak też sprawdzanie efektywności funkcjonowania systemu kontroli produkcji.

Do zakładowej kontroli produkcji wykorzystuje się jednocześnie i techniki operacyjne, i wszystkie przedsięwzięcia pozwalające utrzymać i kontrolować zgodność właściwości użytkowych wyrobu z niniejszą Krajową Oceną Techniczną.

5.2.2 Wymagania

Wyrób budowlany, objęty niniejszą Krajową Oceną Techniczną, powinien być produkowany zgodnie z systemem zakładowej kontroli produkcji.

Producent powinien ustanowić, udokumentować, wdrożyć i utrzymywać system zakładowej kontroli produkcji w celu zapewnienia stałości właściwości użytkowych wyrobu budowlanego, określonych w niniejszej Krajowej Ocenie Technicznej.

Dokumentacja zakładowej kontroli produkcji powinna zawierać:

- a) strukturę organizacyjną,
- b) wymagania dla personelu (kwalifikacje, uprawnienia, odpowiedzialność za poszczególne elementy zakładowej kontroli produkcji, szkolenia),
- c) przeglądy zarządzania wykonywane przez kierownictwo,
- d) nadzór nad dokumentacją i zapisami,
- e) plany kontroli i badania surowców, wymagania,
- f) plany kontroli i badania gotowego wyrobu,
- g) nadzór nad wyposażeniem produkcyjnym,
- h) nadzór nad wyposażeniem do kontroli i badań z zachowaniem spójności pomiarowej,
- i) nadzór nad procesem produkcyjnym, w tym prowadzone kontrole i badania międzyoperacyjne,
- j) opis prac podzlecanych i tryb ich nadzoru,
- k) postępowanie z wyrobem niezgodnym i reklamacjami, prowadzenie działań korygujących,
- l) opis sposobu pakowania, transportu i składowania oraz sposób znakowania wyrobu.

Dokumentacja zakładowej kontroli produkcji powinna być uzupełniona o dokumentację techniczną, specyfikacje techniczne (normy wyrobu, normy badawcze, europejskie lub krajowe oceny techniczne, itp.), przepisy prawa. System zarządzania jakością stosowany wg wymagań ISO 9001 może być uznany za system zakładowej kontroli produkcji, jeżeli są również spełnione wymagania niniejszej Krajowej Ocenie Technicznej.



5.3 Wstępne badanie typu

Wstępne badanie typu jest badaniem potwierdzającym wymagane właściwości użytkowe wyrobu budowlanego, wykonywanym przed wprowadzeniem wyrobów do obrotu i stosowania oraz przy każdej zmianie surowca lub podzespołów i technologii produkcji, a także zmiany w systemie ZKP, jeśli mają one wpływ na właściwości użytkowe wyrobu.

Na podstawie przyjętego dla wyrobu objętego niniejszą Krajową Oceną Techniczną **systemu 1+ oceny i weryfikacji stałości właściwości użytkowych**, oraz zgodnie z § 5 Rozporządzenia Ministra Infrastruktury i Budownictwa z dnia 17 listopada 2016 r. w sprawie krajowych ocen technicznych (Dz. U. z 2016, poz. 1968) wstępne badanie typu powinno wykonać:

1. Akredytowane laboratorium badawcze zgodnie z ustawą z dnia 13 kwietnia 2016 r. o systemach oceny zgodności i nadzoru rynku lub;
2. Laboratorium zagraniczne jeżeli wynika to z umów międzynarodowych lub;
3. Laboratorium notyfikowane zgodnie z rozporządzeniem Parlamentu Europejskiego i Rady (UE) nr 305/2011 z dnia 9 marca 2011 r. ustanawiającego zharmonizowane warunki wprowadzania do obrotu wyrobów budowlanych i uchylającego dyrektywę Rady 89/106/EWG lub;
4. Inne laboratorium z którym jednostka oceny zawarła porozumienie w zakresie uznawania wyników badań i obliczeń.

Jednostka oceny może uznać wyniki badań i obliczeń, dostarczone przez wnioskodawcę, przeprowadzonych przez laboratoria krajowe lub zagraniczne inne niż wyżej.

Zakres wstępnego badania typu obejmuje wszystkie badania podane w punkcie 3.

Pozytywne wyniki badań, wykonanych w laboratoriach akredytowanych, które w procedurze udzielania **Krajowej Oceny Technicznej CNBOP-PIB-KOT-2019/0142-3704** były podstawą do ustalenia właściwości użytkowych wyrobu, mogą być uznane jako wstępne badanie typu w ocenie i weryfikacji stałości właściwości użytkowych wyrobu.

5.4 Badanie gotowych wyrobów

Plan badań gotowych wyrobów obejmuje badania bieżące, badania okresowe oraz badania kontrolne.

5.4.1 Badania bieżące

Badania bieżące stanowią wewnętrzną kontrolę produkcji, w wyniku, której producent zapewnia zgodność właściwości technicznych wyrobu z ustaleniami Krajowej Oceny Technicznej. Zakres badań bieżących obejmuje badania bieżące określone w tabeli 6.

Tabela nr 6

Lp.	Właściwości	Wymagania	Metody badań
1.	<ul style="list-style-type: none"> ➤ Wygląd zewnętrzny ➤ Wymiary ➤ Znakowanie ➤ Konstrukcja wyrobu 	Zgodne z dokumentacją producenta	Sprawdzenie

Wyniki badań bieżących należy systematycznie rejestrować, a zapisy rejestru powinny potwierdzać, że wyroby spełniają kryteria oceny zgodności.



Każda partia powinna być jednoznacznie identyfikowalna w rejestrze badań. Producent w dokumentacji zakładowej kontroli produkcji powinien wskazać jaki procent (nie mniej niż 1%) próbek wyrobu zostanie przeznaczony do badań bieżących.

Jeżeli w ramach jednej partii wyrobów znajdują się różne odmiany (wykonania) wyrobu wtedy badania należy wykonać dla każdej z odmian.

5.4.2 Badania okresowe

Badania należy wykonywać w celu okresowej kontroli jakości wyrobów oraz potwierdzenia stabilności produkcji, nie rzadziej niż raz na 3 lata. Zakres badań wg tabeli 7.

Tabela nr 7

Lp.	Właściwości	Wymagania	Metody badań
1.	<ul style="list-style-type: none"> ➤ Wygląd zewnętrzny ➤ Wymiary ➤ Znakowanie ➤ Konstrukcja wyrobu 	Zgodne z dokumentacją producenta	Sprawdzenie
2.	Podtrzymanie funkcji elektrycznych zespołu kablowego <i>(zapewnienie ciągłości dostawy energii elektrycznej lub przekazu sygnału przez czas wymagany do uruchomienia i działania urządzenia przeciwpożarowego)</i>	Klasa E60, E90 wg DIN 4102-12:1998 60 i 90 min. wg polskich przepisów	PN-EN 1363-1:2012 i DIN 4102-12:1998

Badanie wymienione w Tabeli 7, wiersz 2 należy wykonać w przypadku wprowadzenia zmian w wyrobie objętym niniejszą Krajową Oceną Techniczną.

5.4.3 Badania kontrolne

Zgodnie z rozporządzeniem Ministra Infrastruktury i Budownictwa z dnia 17 listopada 2016 r. w sprawie sposobów deklarowania właściwości użytkowych wyrobów budowlanych oraz sposobu znakowania ich znakiem budowlanym (Dz. U. z 2016, poz. 1966 z późn. zm.) i określonym dla wyrobu objętego niniejszą Krajową Oceną Techniczną CNBOP-PIB systemem 1+ oceny i weryfikacji stałości właściwości użytkowych należy wykonywać badania kontrolne wyrobu. Badania kontrolne należy wykonywać nie rzadziej niż raz na 3 lata. Zakres badań wg tabeli 8.

Tabela nr 8

Lp.	Właściwości	Wymagania	Metody badań
1.	<ul style="list-style-type: none"> ➤ Wygląd zewnętrzny ➤ Wymiary ➤ Znakowanie ➤ Konstrukcja wyrobu 	Zgodne z dokumentacją producenta	Sprawdzenie



5.5 Metody badań

Badania wyrobów powinny być wykonywane metodami podanymi w p. 3 i 5.4 niniejszej Krajowej Oceny Technicznej. Otrzymane wyniki należy porównać z podanymi w tym punkcie wymaganiami. W czasie pobierania i przygotowywania próbek oraz w czasie wykonywania badań zapewnione powinny być warunki środowiskowe określone w dokumentach normatywnych wyszczególnionych w p. 3 i 5.4 niniejszej Krajowej Oceny Technicznej.

5.6 Pobieranie próbek do badań

Próbki do badań należy pobrać losowo, zgodnie z PN-N-03010 lub inną równoważną normą.

5.7 Ocena wyników badań

Wyprodukowane wyroby należy uznać za zgodne z wymaganiami niniejszej Krajowej Oceny Technicznej, jeżeli wyniki wszystkich badań zawartych w punkcie 3 są pozytywne. W ocenie wyników należy także brać pod uwagę wyniki z wcześniej wykonanych badań przeprowadzonych w laboratoriach akredytowanych jeżeli metody badań i warunki narażeń są zgodne z wymaganiami niniejszej Krajowej Oceny Technicznej.

6 POUCZENIE

- 6.1** Krajowa Ocena Techniczna **CNBOP-PIB-KOT-2019/0142-3704** jest dokumentem stwierdzającym pozytywną ocenę właściwości użytkowych do zamierzonego zastosowania wyrobu **Puszki instalacyjne przeciwpożarowe typu KSK w odmianach: KSK 100 PO, KSK 125 PO 10, KSK 125 DPO, KSK 175 PO 16 o klasie podtrzymania funkcji elektrycznych E60 i E90 (wg DIN 4102-12:1998)** w zakresie wynikającym z postanowień niniejszej Krajowej Oceny Technicznej.
- 6.2** Zapisany w Krajowej Ocenie technicznej zestaw właściwości użytkowych oraz ich wymagany poziom stanowią podstawę dla Producenta do dokonania oceny i weryfikacji stałości właściwości użytkowych wyrobu i wydania, na swą wyłączną odpowiedzialność, krajowej deklaracji właściwości użytkowych.
- 6.3** Krajowa Ocena Techniczna **CNBOP-PIB-KOT-2019/0142-3704** potwierdza pozytywną ocenę wyrobu takiego jaki jest przez Wnioskodawcę produkowany i zgłoszony do postępowania w sprawie wydania Krajowej Oceny Technicznej. Postępowanie w sprawie wydania Krajowej Oceny Technicznej nie zmienia ani nie poprawia wyrobu przez przypisywanie mu innych wymagań niż te, które deklaruje Wnioskodawca oraz innych sposobów badania właściwości użytkowych niż te, które rzeczywiście są stosowane przy produkcji wyrobu w badaniach typu i przy bieżącej kontroli produkcji.
- 6.4** Krajowa Ocena Techniczna nie jest dokumentem upoważniającym do oznakowania wyrobu budowlanego przed wprowadzeniem do obrotu.
- 6.5** Wyrób powinien być dostarczony do odbiorcy z zachowaniem warunków dotyczących pakowania, przechowywania i transportu, podanych w pkt. 4 niniejszej Krajowej Oceny Technicznej. Warunek ten dotyczy Dostawcy na wszystkich etapach dystrybucji wyrobu od producenta do odbiorcy końcowego.



- 6.6** Krajowa Ocena Techniczna nie zwalnia producenta od odpowiedzialności za jakość wyrobu budowlanego, każdej partii tego wyrobu i pojedynczych jego egzemplarzy, a wykonawców robót budowlanych od odpowiedzialności za właściwe ich zastosowanie.
- 6.7** Gwarancji na wyrób budowlany, którego dotyczy niniejsza Krajowa Ocena Techniczna zobowiązany jest udzielić Dostawca na podstawie odrębnych przepisów.
- 6.8** W treści wydawanych prospektów i ogłoszeń oraz innych dokumentów związanych z wprowadzeniem do obrotu i stosowania w budownictwie wyrobu, którego dotyczy niniejsza Krajowa Ocena Techniczna, należy umieszczać informację o udzielonej temu wyrobowi Krajowej Ocenie Technicznej **CNBOP-PIB-KOT-2019/0142-3704**.
- 6.9** Krajowa Ocena Techniczna CNBOP-PIB nie narusza uprawnień wynikających z przepisów o ochronie własności przemysłowej, a w szczególności ustawy z dnia 30 czerwca 2000 r. Prawo własności przemysłowej (Dz. U. 2001 Nr 49 poz. 508 z późn. zm.). Zapewnienie tych uprawnień należy do obowiązków korzystającego z niniejszej Krajowej Oceny Technicznej.
- 6.10** Na producencie spoczywa obowiązek sprawdzenia, czy rozwiązanie będące przedmiotem Krajowej Oceny Technicznej nie narusza uprawnień osób trzecich.
- 6.11** Odpowiedzialność za szkodę wyrządzoną komukolwiek wskutek wadliwości produktu ponosi Producent.
- 6.12** CNBOP-PIB udzielając Krajowej Oceny Technicznej nie bierze odpowiedzialności za ewentualne naruszenie praw wyłącznych i nabytych.
- 6.13** CNBOP-PIB może dokonać zmian właściwości użytkowych określonych w niniejszej Krajowej Ocenie Technicznej. Wymaga to pisemnego, wraz z uzasadnieniem, wniosku zgłoszonego przez producenta oraz przeprowadzenia postępowania w stosownym do zmian zakresie. Niedopuszczalne jest wprowadzenie jakichkolwiek zmian w treści Krajowej Oceny Technicznej, dokonane w innym niż przedstawiono powyżej trybie.
- 6.14** Krajowa Ocena Techniczna CNBOP-PIB może być uchylona przez CNBOP-PIB, w przypadku zmian w odrębnych przepisach, normach i przepisach ustanawianych przez organizacje międzynarodowe, jeżeli wynika to z zawartych umów, istotnych zmian w podstawach naukowych i stanie wiedzy praktycznej oraz niepotwierdzenia, w trakcie stosowania, pozytywnej oceny właściwości użytkowych do zamierzonego zastosowania wyrobu budowlanego. Krajowa Ocena Techniczna może być uchylona z inicjatywy własnej CNBOP-PIB albo na wniosek Głównego Inspektora Nadzoru Budowlanego, po przeprowadzeniu postępowania wyjaśniającego z udziałem wnioskodawcy.



7 WYKAZ DOKUMENTÓW WYKORZYSTYWANYCH W POSTĘPOWANIU

Normy i dokumenty związane

PN-EN 1363-1:2012	Badania odporności ogniowej - Część 1: Wymagania ogólne
DIN 4102-2:1977	Charakterystyka pożarowa materiałów i elementów budowlanych – Część 2: Elementy budowlane, definicje, wymagania i badania
DIN 4102-4:2016	Charakterystyka pożarowa materiałów i elementów budowlanych – Część 4: Zestawienie i zastosowanie sklasyfikowanych materiałów budowlanych, elementów budowlanych i specjalnych elementów budowlanych
DIN 4102-12:1998	Charakterystyka pożarowa materiałów i elementów budowlanych – Część 12: Podtrzymanie funkcji elektrycznych zespołów kablowych – Wymagania i badania

Raporty, sprawozdania z badań, oceny, klasyfikacje, wykorzystywane w postępowaniu w sprawie wydania Krajowej Oceny Technicznej:

1. Sprawozdanie z badań FIRES-FR-217-18-AUNE z dnia 19.02.2019 wykonany przez FIRES, s.r.o.
2. Raport klasyfikacyjny FIRES-JR-156-18-NURE z dnia 19.02.2019 wykonany przez FIRES, s.r.o.

DOKUMENTACJA

Lp.	Nazwa dokumentu	Nr dokumentu	Data
1.	Wniosek o wydanie Krajowej Oceny Technicznej wraz z załącznikami	0015/DOT/KOT/2019	16.05.2019

ZAŁĄCZNIKI

Załącznik 1 Klasyfikacja zespołów kablowych zbudowanych z puszek KOPOS oraz kabli TECHNOKABEL.



Załącznik 1

**KLASYFIKACJA ZESPOŁÓW KABLOWYCH ZBUDOWANYCH
Z PUSZEK KSK 100 PO, KSK 125 PO 10, KSK 125 DPO, KSK 175 PO 16
ORAZ KABLI TECHNOKABEL**

Tabela nr 1



Typ puszki	Sposób mocowania	Kable Producent Typ	Klasyfikacja podtrzymania funkcji elektrycznych wg DIN 4102-12:1998
KSK 100 PO	Montaż bezpośredni do stropu Puszka: dwa stalowe kołki o odpowiedniej odporności ogniowej Kable: uchwyty OMEGA 5216 ZNM (Kopos) w odstępach 300 mm. Odstęp mocowania kabli (uchwytów) od krawędzi puszk max. 100 mm	Technokabel NHXH-J 4x1,5 RE FE180 PH90/E90 0,6/1 kV n x 1,5 – 6 mm ² n ≥ 2	E90
		Technokabel NHXH-J 4x6 RE FE180 PH90/E90 0,6/1 kV n x 1,5 – 6 mm ² n ≥ 2	E90
KSK 100 PO	Montaż bezpośredni do stropu Puszka: dwa stalowe kołki o odpowiedniej odporności ogniowej Kable: uchwyty OMEGA 5216 ZNM (Kopos) w odstępach 600 mm. Odstęp mocowania kabli (uchwytów) od krawędzi puszk max. 100 mm	Technokabel NHXH-J 4x1,5 RE FE180 PH90/E90 0,6/1 kV n x 1,5 – 6 mm ² n ≥ 2	E90
		Technokabel NHXH-J 4x6 RE FE180 PH90/E90 0,6/1 kV n x 1,5 – 6 mm ² n ≥ 2	E90
KSK 100 PO	Montaż bezpośredni do stropu Puszka: dwa stalowe kołki o odpowiedniej odporności ogniowej Kable: uchwyty OMEGA 5216 ZNM, 5220 ZNM (Kopos) w odstępach 300 mm. Odstęp mocowania kabli (uchwytów) od krawędzi puszk max. 100 mm	Technokabel (N)HXH-J 4x1,5 RE FE180 PH90/E90 0,6/1 kV n x 1,5 – 6 mm ² n ≥ 2	E90
		Technokabel (N)HXH-J 4x6 RE FE180 PH90/E90 0,6/1 kV n x 1,5 – 6 mm ² n ≥ 2	E90
KSK 100 PO	Montaż bezpośredni do ściany Puszka: dwa stalowe kołki o odpowiedniej odporności ogniowej Kable: uchwyty OMEGA 5216 ZNM (Kopos) w odstępach 600 mm. Odstęp mocowania kabli (uchwytów) od krawędzi puszk max. 100 mm	Technokabel (N)HXH-J 4x1,5 RE FE180 PH90/E90 0,6/1 kV n x 1,5 – 6 mm ² n ≥ 2	E90
KSK 125 PO 10	Montaż bezpośredni do stropu Puszka: dwa stalowe kołki o odpowiedniej odporności ogniowej Kable: uchwyty OMEGA 5216 ZNM (Kopos) w odstępach 300 mm. Odstęp mocowania kabli (uchwytów) od krawędzi puszk max. 100 mm	Technokabel NHXH-J 4x1,5 RE FE180 PH90/E90 0,6/1 kV n x 1,5 – 10 mm ² n ≥ 2	E60
		Technokabel NHXH-J 4x10 RE FE180 PH90/E90 0,6/1 kV n x 1,5 – 10 mm ² n ≥ 2	E90
KSK 125 PO 10	Montaż bezpośredni do stropu Puszka: dwa stalowe kołki o odpowiedniej odporności ogniowej Kable: uchwyty OMEGA 5216 ZNM (Kopos) w odstępach 600 mm. Odstęp mocowania kabli (uchwytów) od krawędzi puszk max. 100 mm	Technokabel NHXH-J 4x1,5 RE FE180 PH90/E90 0,6/1 kV n x 1,5 – 10 mm ² n ≥ 2	E90
		Technokabel NHXH-J 4x10 RE FE180 PH90/E90 0,6/1 kV n x 1,5 – 10 mm ² n ≥ 2	E90

Typ puszki	Sposób mocowania	Kable Producent Typ	Klasyfikacja podtrzymania funkcji elektrycznych wg DIN 4102-12:1998
KSK 125 DPO	Montaż bezpośredni do stropu Puszka: dwa stalowe kołki o odpowiedniej odporności ogniowej Kable: uchwyty OMEGA 5225 ZNM (Kopos) w odstępach 300 mm. Odstęp mocowania kabli (uchwytów) od krawędzi puszk max. 100 mm	Technokabel HTKSHekw 1x2x0,8 FE180 PH90/E30-E90 300/500 V n x 2 x ≥0,8 mm n ≥ 1	E90
		Technokabel HDGs 2x1 FE180 PH90/E30-E90 300/500 V n x ≥1,0 mm ² n ≥ 2	E90
KSK 175 PO 16	Montaż bezpośredni do stropu Puszka: dwa stalowe kołki o odpowiedniej odporności ogniowej Kable: uchwyty OMEGA 5216 ZNM, 5220 ZNM (Kopos) w odstępach 300 mm. Odstęp mocowania kabli (uchwytów) od krawędzi puszk max. 100 mm	Technokabel NHXH-J 4x1,5 RE FE180 PH90/E90 0,6/1 kV n x 1,5 – 16 mm ² n ≥ 2	E90
		Technokabel NHXH-J 4x16 RE FE180 PH90/E90 0,6/1 kV n x 1,5 – 16 mm ² n ≥ 2	E90
KSK 175 PO 16	Montaż bezpośredni do stropu Puszka: dwa stalowe kołki o odpowiedniej odporności ogniowej Kable: uchwyty OMEGA 5216 ZNM, 5220 ZNM (Kopos) w odstępach 600 mm. Odstęp mocowania kabli (uchwytów) od krawędzi puszk max. 100 mm	Technokabel NHXH-J 4x1,5 RE FE180 PH90/E90 0,6/1 kV n x 1,5 – 16 mm ² n ≥ 2	E90
		Technokabel NHXH-J 4x16 RE FE180 PH90/E90 0,6/1 kV n x 1,5 – 16 mm ² n ≥ 2	E90

Przy zachowaniu odpowiedniego sposobu mocowania puszek instalacyjne przeciwpożarowe KOPOS można także stosować z certyfikowanymi kablami typu NHXH-J FE180 PH90/E90, (N)HXH-J FE180 PH90/E90, HTKSHekw FE180 PH90/E90, HDGs FE180 PH90/E90 innych producentów, pod warunkiem, że kable te posiadają klasę E90 wyznaczoną dla montażu bezpośredniego do stropu na uchwytych pojedynczych w odstępach 300 mm.



KONIEC KRAJOWEJ OCENY TECHNICZNEJ

Krajową Ocenę Techniczną sporządził	inż. Robert Śliwiński <small>Tytuł lub równorzędne określenie, imię i nazwisko</small>	09.12.2019 r.  Data, podpis
Krajową Ocenę Techniczną autoryzował	mgr inż. Konrad Zaciera <small>Tytuł lub równorzędne określenie, imię i nazwisko</small>	09.12.2019 r.  Data, podpis

INFORMACJE DODATKOWE

Przepisy

1. Ustawa z dnia 16 kwietnia 2004 r. o wyrobach budowlanych (Dz. U. nr 92, poz. 881 z późn. zm.).
2. Rozporządzenie Ministra Infrastruktury z dnia 12 kwietnia 2002 r. w sprawie warunków technicznych jakim powinny odpowiadać budynki i ich usytuowanie (Dz. U. nr 75, poz. 690 z późn. zm.).
3. Rozporządzenie Ministra Infrastruktury i Budownictwa z dnia 17 listopada 2016 r. w sprawie krajowych ocen technicznych (Dz. U. z 2016, poz. 1968).
4. Rozporządzenie Ministra Infrastruktury i Budownictwa z dnia 17 listopada 2016 r. w sprawie sposobów deklarowania właściwości użytkowych wyrobów budowlanych oraz sposobu znakowania ich znakiem budowlanym (Dz. U. z 2016, poz. 1966 z późn. zm.).
5. Rozporządzenie Ministra Spraw Wewnętrznych i Administracji z dnia 7 czerwca 2010 r. w sprawie ochrony przeciwpożarowej budynków, innych obiektów budowlanych i terenów (Dz. U. Nr 109 poz. 719 z późn. zm.).

Zmiany wprowadzone w Krajowej Ocenie Technicznej

W niniejszej Krajowej Ocenie Technicznej wprowadzono w stosunku do Krajowej Oceny Technicznej nr CNBOP-PIB-KOT-2019/0142-3704 wydanie 1 następujące zmiany:

1. Skorygowano dane techniczne puszek w tabelach od 1 do 4.