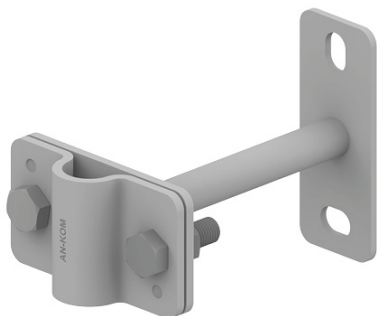


Maszty - iglice - przewód w izolacji wysokonapięciowej IGLICE KOMINOWE,
 GĄSIOROWE, DO PV uchwyt do iglic prętowych

J196688

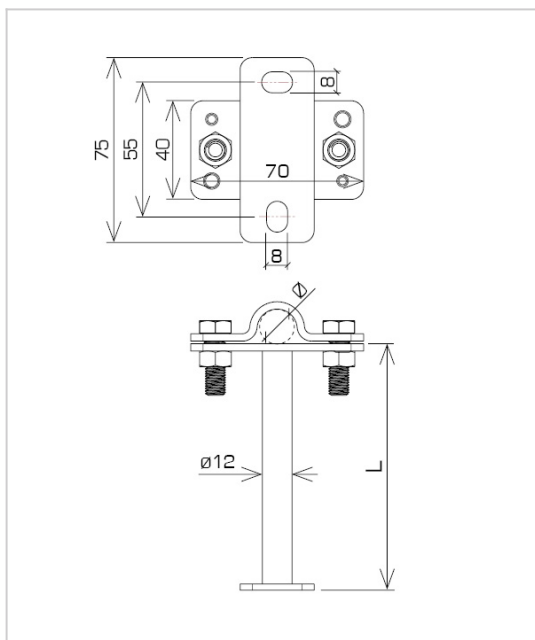


WERSJA MATERIAŁOWA:

stal ocynkowana ogniowo

OPIS:

Uchwyt służy do montażu iglic prętowych.



symbol	J196688
typ	AN-84M22/OG/
Ø1 (mm)	22
L (mm)	150
śruby	M8x30
wersja materiałowa	stal ocynkowana ogniowo



AN-KOM 2 Sp. z o.o.
 Inwałd, ul. ks. Władysława
 Bukowińskiego 15
 34-120 Andrychów



an-kom.pl
 biuro@an-kom.pl



tel./fax
 +48 33 875 18 11
 +48 33 870 60 88