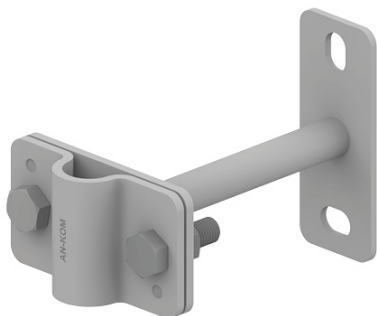


MASZTY - IGLICE - PRZEWÓD W IZOLACJI WYSOKONAPIĘCIOWEJ IGLICE
 KOMINOWE, GAŚNIOROWE, DO PV uchwyt do iglic prętowych

J196676

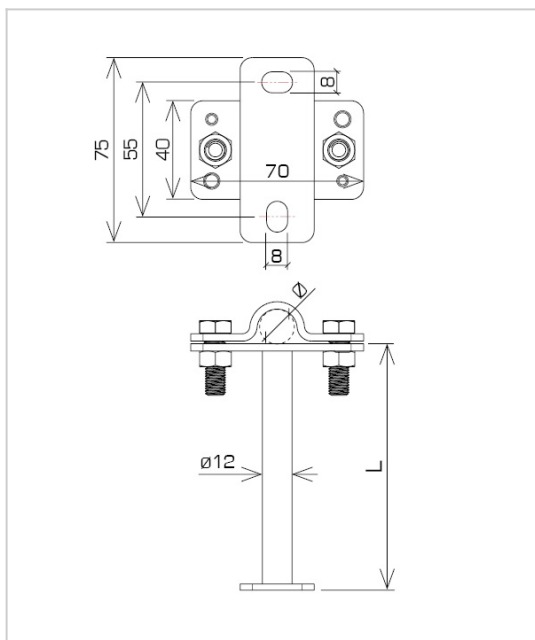


WERSJA MATERIAŁOWA:

stal ocynkowana ogniowo

OPIS:

Uchwyt służy do montażu iglic prętowych.



| | |
|--------------------|-------------------------|
| symbol | J196676 |
| typ | AN-84M10/OG/ |
| Ø1 (mm) | 10 |
| L (mm) | 150 |
| śruby | M8x30 |
| wersja materiałowa | stal ocynkowana ogniowo |



AN-KOM 2 Sp. z o.o.
 Inwałd, ul. ks. Władysława
 Bukowińskiego 15
 34-120 Andrychów



an-kom.pl
 biuro@an-kom.pl



tel./fax
 +48 33 875 18 11
 +48 33 870 60 88