

UCHWYTY DACHÓWKOWE uniwersalny EasyM

E194804



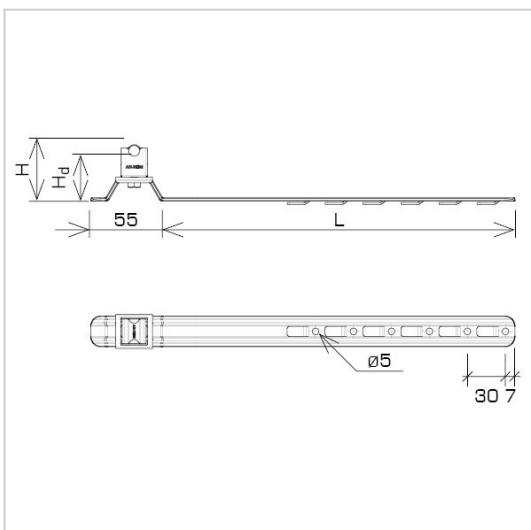
**WERSJA MATERIAŁOWA:**

stal ocynkowana ogniowo

**OPIS:**

Uchwyt dachówkowy - regulowany służy do budowy zwodów i przewodów odgromowych na dachu wzdłuż i wszerz dachówki. Montaż uchwyty odbywa się poprzez odgięcie ząbka i wsunięcie uchwyty pomiędzy dachówki lub przykręcenie wkrętami do łąty przez otwory montażowe.

**Mocowanie przewodu wykonane ze stali nierdzewnej.**



symbol	<b>E194804</b>
typ	AN-22EM/OG/-N
<b>L (mm)</b>	420
<b>H (mm)</b>	48,5
<b>Hd (mm)</b>	36,5
<b>wymiar przewodu (mm)</b>	Ø8
<b>wersja materiałowa</b>	stal ocynkowana ogniowo



AN-KOM 2 Sp. z o.o.  
 Inwałd, ul. ks. Władysława  
 Bukowińskiego 15  
 34-120 Andrychów



an-kom.pl  
 biuro@an-kom.pl



tel./fax  
 +48 33 875 18 11  
 +48 33 870 60 88