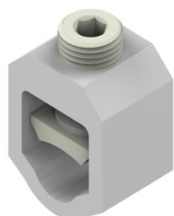


LISTWY ZACISKOWE ZACISKI ŚRUBOWE zacisk śrubowy

P919288



**WERSJA MATERIAŁOWA:**

aluminium

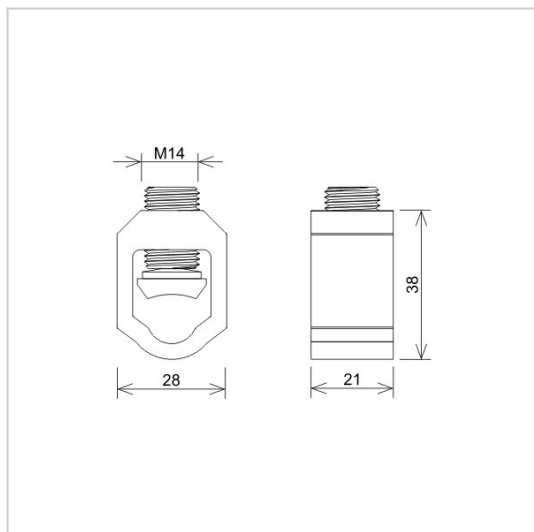
**OPIS:**

Zacisk śrubowy do połączenia przewodów w rozdzielnicach elektrycznych.

**Produkt zgodny z normą:**

PN-EN - 60947-7-1:2012

PN-EN - 60947-1:2010



<b>symbol</b>	<b>P919288</b>
typ	ZVK-120
<b>sm</b>	25 - 120
<b>se</b>	25 - 120
<b>rm</b>	16 - 95
<b>re</b>	16 - 95
<b>wersja materiałowa</b>	aluminium



AN-KOM 2 Sp. z o.o.  
Inwałd, ul. ks. Władysława  
Bukowińskiego 15  
34-120 Andrychów



an-kom.pl  
biuro@an-kom.pl



tel./fax  
+48 33 875 18 11  
+48 33 870 60 88