

PRZEWODY ODGROMOWE oznacznik przewodu odgromowego

N288552



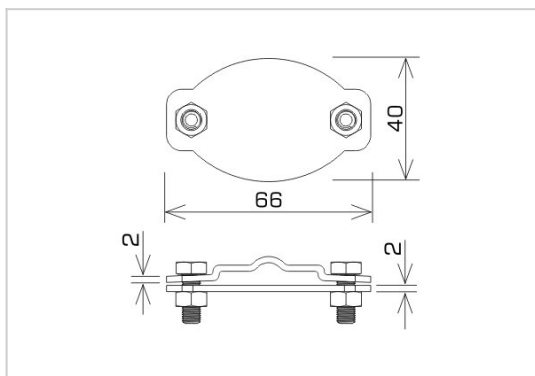
WERSJA MATERIAŁOWA:

stal nierdzewna kwasoodporna V4A

OPIS:

Oznacznik przewodu odgromowego przeznaczony jest do numerowania przewodów odprowadzających.

Przy zamawianiu produktu należy podać numer do wytłoczenia.



symbol typ	N288552 AN-71E/OH/
śruby	M6 x 16
wymiar przewodu (mm)	Ø8 - Ø10 lub B* do 30 *B - maksymalna szerokość bednarki
wersja materiałowa	stal nierdzewna kwasoodporna V4A



AN-KOM 2 Sp. z o.o.
 Inwałd, ul. ks. Władysława
 Bukowińskiego 15
 34-120 Andrychów



an-kom.pl
 biuro@an-kom.pl



tel./fax
 +48 33 875 18 11
 +48 33 870 60 88