

**MASZTY - IGLICE - PRZEWÓD W IZOLACJI WYSOKONAPIĘCIOWEJ AKCESORIA**  
MASZTÓW PW końcówka do PW gwintowana

**H286432**



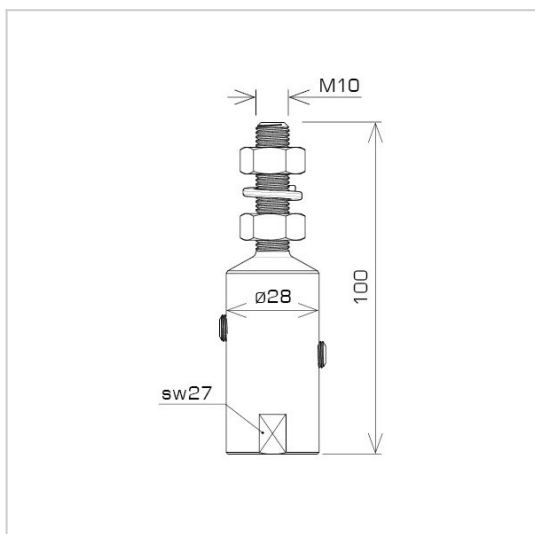
**WERSJA MATERIAŁOWA:**

stal nierdzewna kwasoodporna V4A

**OPIS:**

Do zakańczania przewodu w izolacji wysokonapięciowej PW. Końcówka umożliwia prawidłowe zakończenie przewodu w celu przyłączenia go do złącza przyłączeniowego poczwórnego.

**INSTRUKCJA MONTAŻU KOŃCÓWKI DO PW**



<b>symbol</b>	<b>H286432</b>
typ	AN-88AGW/OH/
<b>śruby</b>	M8 x 10
<b>wersja materiałowa</b>	stal nierdzewna kwasoodporna V4A



AN-KOM 2 Sp. z o.o.  
Inwałd, ul. ks. Władysława  
Bukowińskiego 15  
34-120 Andrychów



an-kom.pl  
biuro@an-kom.pl



tel./fax  
+48 33 875 18 11  
+48 33 870 60 88