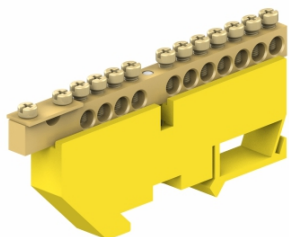


LISTWY ZACISKOWE OCHRONNE I ZEROWE NA SZYNĘ TH listwa zaciskowa na szynę TH

R739596

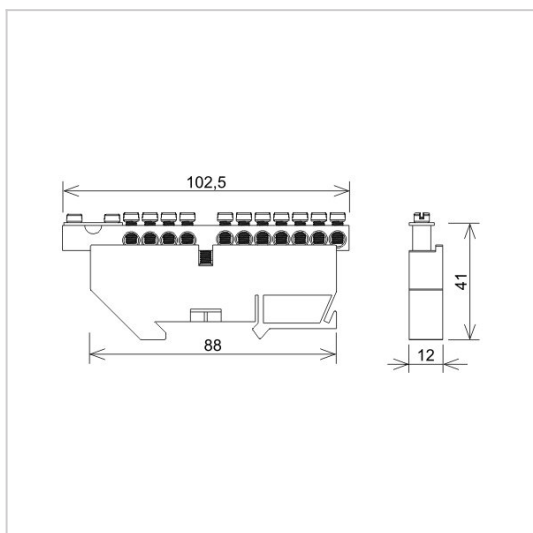


WERSJA MATERIAŁOWA:

tworzywo/mosiądz

OPIS:

Listwa zaciskowa do połączeń przewodów. Montaż na szynę TH w rozdzielnicach, puszkach.



| | |
|-----------------------------------|---|
| symbol | R739596 |
| typ | LZN1102-Z |
| ilość x przekrój podłączeń | 11 x 16 mm ² 1 x 35 mm ² |
| kolor podstawy | żółty |
| typ listwy | ochronna |
| wersja materiałowa | tworzywo/mosiądz |



AN-KOM 2 Sp. z o.o.
Inwałd, ul. ks. Władysława
Bukowińskiego 15
34-120 Andrychów



an-kom.pl
biuro@an-kom.pl



tel./fax
+48 33 875 18 11
+48 33 870 60 88