

ZWODY ODSUNIĘTE UCHWYTY DO RUR I DRAŻKÓW uchwyt typ 6

J196556

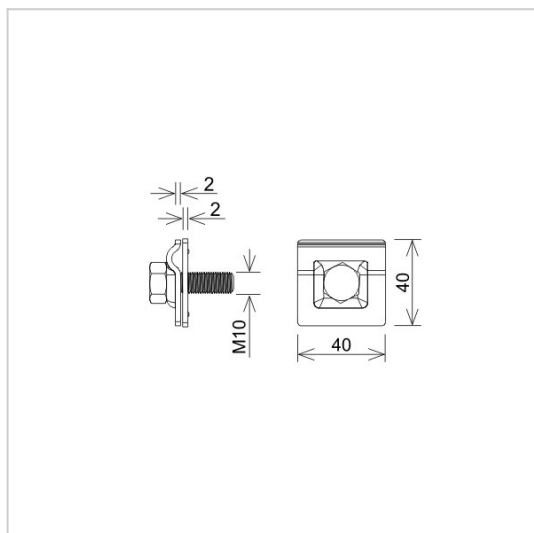
WERSJA MATERIAŁOWA:

stal ocynkowana ogniowo



OPIS:

Uchwyt mocowany jest do jednego z końców drążka izolacyjnego poziomego. Zaczep pozwala na prowadzenie oraz mocowanie przewodu odgromowego na końcach drążków izolacyjnych poziomych.



symbol	J196556
typ	AN-83U/OG/
wymiar przewodu (mm)	Ø8 - Ø10
wersja materiałowa	stal ocynkowana ogniowo



AN-KOM 2 Sp. z o.o.
 Inwałd, ul. ks. Władysława
 Bukowińskiego 15
 34-120 Andrychów



an-kom.pl
 biuro@an-kom.pl



tel./fax
 +48 33 875 18 11
 +48 33 870 60 88