

**MASZTY - IGLICE - PRZEWÓD W IZOLACJI WYSOKONAPIĘCIOWEJ AKCESORIA**  
MASZTÓW PW opaska zaciskowa do montażu PW wzdłuż rury

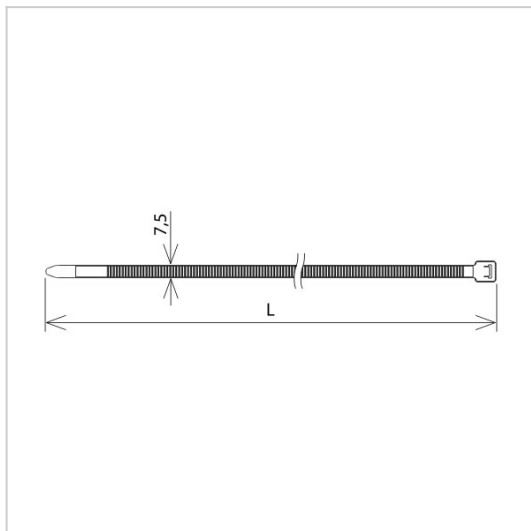
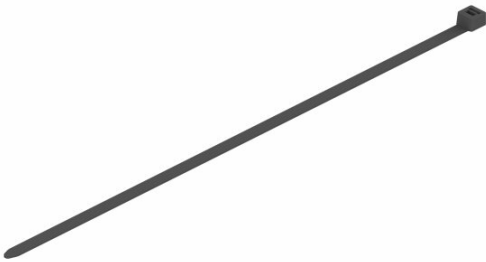
**H646308**

**WERSJA MATERIAŁOWA:**

tworzywo

**OPIS:**

Opaska zaciskowa do montażu przewodu w izolacji wysokonapięciowej PW wzdłuż rury.



<b>symbol</b>	<b>H646308</b>
typ	AN-880/TW/
<b>L (mm)</b>	400
<b>wersja materiałowa</b>	tworzywo



AN-KOM 2 Sp. z o.o.  
Inwałd, ul. ks. Władysława  
Bukowińskiego 15  
34-120 Andrychów



an-kom.pl  
biuro@an-kom.pl



tel./fax  
+48 33 875 18 11  
+48 33 870 60 88