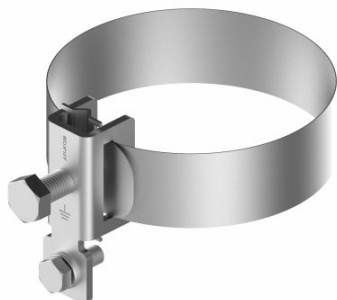


MASZTY - IGLICE - PRZEWÓD W IZOLACJI WYSOKONAPIĘCIOWEJ AKCESORIA
 MASZTÓW PW obejma uziemiająca

H286272

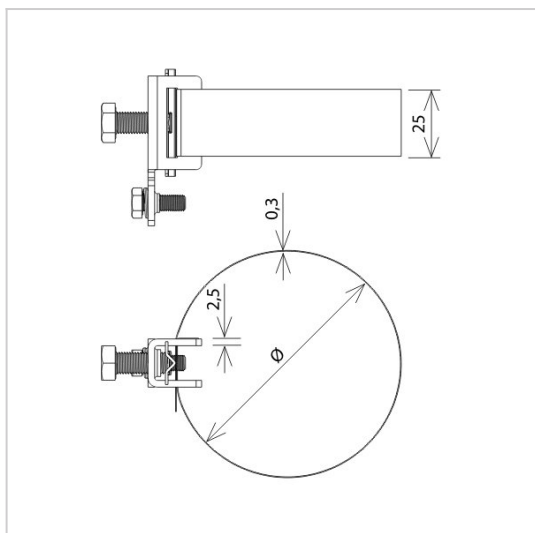


WERSJA MATERIAŁOWA:

stal nierdzewna kwasoodporna V4A

OPIS:

Obejma uziemiająca do wyrównania potencjału na przewodzie w izolacji wysokonapięciowej PW. Montaż opaski na końcu izolatora pionowego.



| | |
|---------------------------|----------------------------------|
| symbol typ | H286272 AN-88F/OH/ |
| śruby | M8 x 20 M6 x 16 |
| Ø (mm) | 17 - 114 |
| wersja materiałowa | stal nierdzewna kwasoodporna V4A |



AN-KOM 2 Sp. z o.o.
 Inwałd, ul. ks. Władysława
 Bukowińskiego 15
 34-120 Andrychów



an-kom.pl
 biuro@an-kom.pl



tel./fax
 +48 33 875 18 11
 +48 33 870 60 88