

UZIOMY PRZYŁĄCZA UZIEMIAJĄCE przyłącze uziemiające

F285052

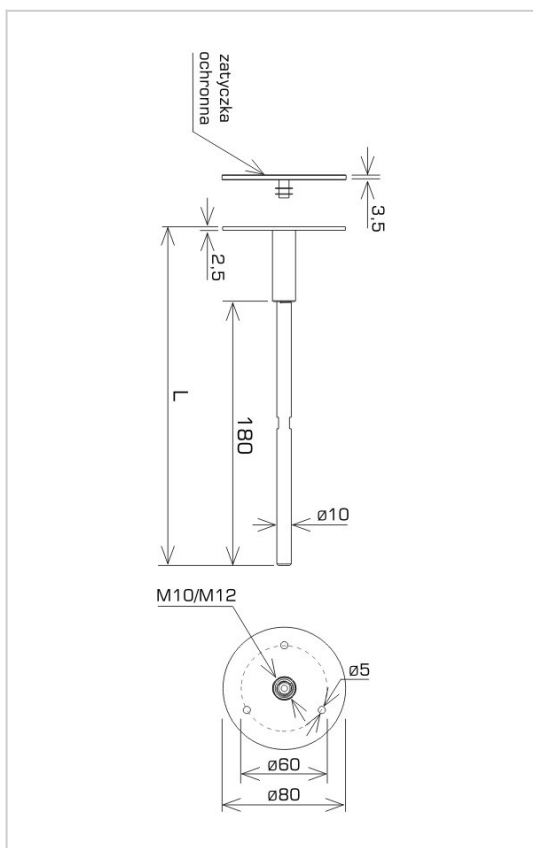


**WERSJA MATERIAŁOWA:**

stal nierdzewna kwasoodporna V4A

**OPIS:**

Przyłącze uziemiające montowane jest na etapie wykonywania fundamentu budynku. Produkt może posłużyć jako punkt wyrównania potencjału, czy też punkt systemu odgromowego. Dla wersji materiałowej: stal ocynkowna ogniowo przednia część wykonana ze stali nierdzewnej kwasoodpornej /OH/ w gat. 1.4404 (V4A), pręt przyłączeniowy ze stali ocynkowanej na gorąco /OG/. W przypadku wersji materiałowej: stal nierdzewna zarówno przednia część i pręt przyłączeniowy wykonany ze stali nierdzewnej kwasoodpornej /OH/ w gat. 1.4404 (V4A).



symbol	<b>F285052</b>
typ	AN-52K/OH/
L (mm)	235
wersja materiałowa	stal nierdzewna kwasoodporna V4A
klasa odporności prądowej	H=100 kA



AN-KOM 2 Sp. z o.o.  
 Inwałd, ul. ks. Władysława  
 Bukowińskiego 15  
 34-120 Andrychów



an-kom.pl  
 biuro@an-kom.pl



tel./fax  
 +48 33 875 18 11  
 +48 33 870 60 88