

UCHWYTY NA DRUT wkręcany

C462324



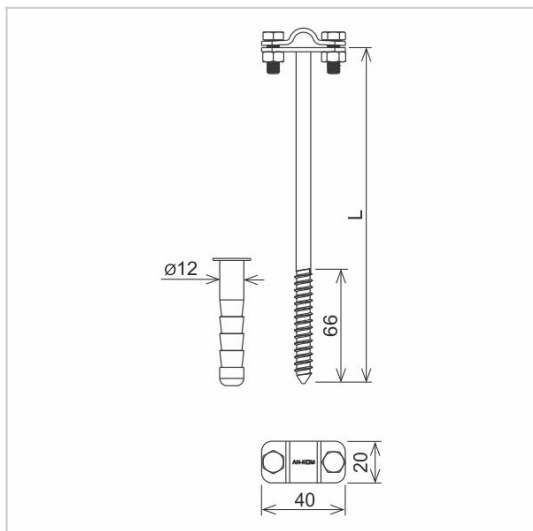
WERSJA MATERIAŁOWA:

malowane

OPIS:

Uchwyt wkręcany do prowadzenia przewodu odgromowego po elewacji, konstrukcjach drewnianych.

DOSTĘPNE W KOLORACH



symbol	C462324
typ	AN-40C/LA/
L (mm)	100
wymiar przewodu (mm)	Ø8
wersja materiałowa	malowane



AN-KOM 2 Sp. z o.o.
 Inwałd, ul. ks. Władysława
 Bukowińskiego 15
 34-120 Andrychów



an-kom.pl
 biuro@an-kom.pl



tel./fax
 +48 33 875 18 11
 +48 33 870 60 88