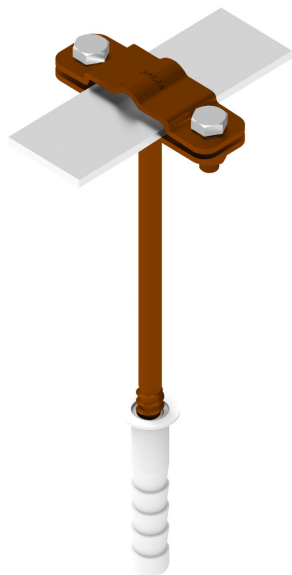


UCHWYTY NA BEDNARKE wkręcany

C462320



**WERSJA MATERIAŁOWA:**

malowane

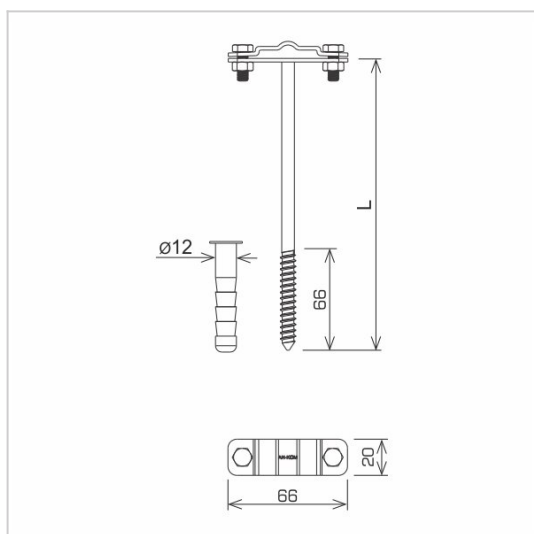
**OPIS:**

Uchwyt do montażu przewodu płaskiego (bednarki) z kołkiem rozporowym w komplecie. Montaż do ściany lub fundamentu.

\*B - maksymalna szerokość bednarki

Uchwyt służy również do montażu przewodu okrągłego.

DOSTĘPNE W KOLORACH



<b>symbol</b>	<b>C462320</b>
typ	AN-40B/LA/
<b>L (mm)</b>	100
<b>wymiar przewodu (mm)</b>	B* do 30 lub Ø8
<b>wersja materiałowa</b>	malowane



AN-KOM 2 Sp. z o.o.  
 Inwałd, ul. ks. Władysława  
 Bukowińskiego 15  
 34-120 Andrychów



an-kom.pl  
 biuro@an-kom.pl



tel./fax  
 +48 33 875 18 11  
 +48 33 870 60 88